

LIFESTYLE

Die Produktlinie Lifestyle steht für **höchste Design- und Qualitätsstandards**. Alle Modelle sind **raumluftunabhängig** und überzeugen durch eine **nahtlose Optik** mit präzisen **lasergeschweißten Nähten**. Die dezente Klappenmechanik fügt sich unauffällig ins Design ein. Zudem sorgt die bündig sitzende Reinigungsöffnung für eine harmonische Optik und eine einfache Wartung. Die **hochwertige Verarbeitung** ermöglicht eine ansprechende Integration in moderne Wohnräume.

DIE FAKTEN

VERFÜGBARE DURCHMESSER

Ø120, Ø130, Ø150, Ø160, Ø180, Ø200

VERBINDUNG

eingezogene Steckverbindung mit Dichtring für RLU

WERKSTOFF & MATERIALDICKE

Stahlblech t=2,0mm

OBERFLÄCHE

hitzebeständige geruchs- und rauchfreie Lackierung

FARBEN

schwarz, grau, weiß

EINSATZBEREICH

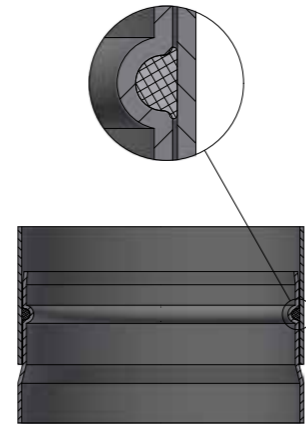
für feste, flüssige und gasförmige Brennstoffe

NORM

EN 1856-2:2009

CE RLU

T600-N1-D-Vm-L01200-G(3x≥D375)



STECKVERBINDUNG RLU GEEIGNET

Der Einzug mit Sicke ermöglicht den Einsatz eines hochtemperaturbeständigen Dichtrings. Dieser gewährleistet die erforderliche Dichtheit bei raumluftunabhängigen (RLU) Anwendungen.



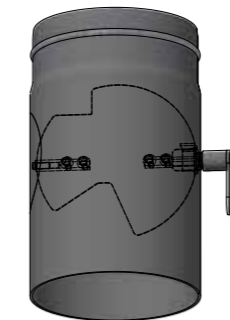
DROSSELKLAPPE

Sie besticht durch ihr schlichtes Design, da jegliche Technik unsichtbar im Inneren des Rauchrohres untergebracht ist. Die spezielle Lagerung gewährleistet absolute Dichtheit bei voller Funktionalität. Dank des integrierten Anschlages ist die Bedienung kinderleicht und intuitiv.



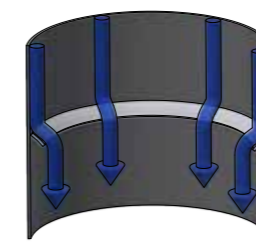
REINIGUNGSÖFFNUNG

Der aufwendig hergestellte Schrägschnitt ermöglicht einen bündig sitzenden Reinigungsdeckel. In Kombination mit der Rändelmutter entsteht eine nahezu unsichtbare Reinigungsöffnung, die ohne Werkzeug gelöst und befestigt werden kann.



REINIGUNGSÖFFNUNG & DROSSELKLAPPE KOMBINIERT

Sie vereint alle Benefits beider Komponenten. Zusätzlich erleichtert diese die Reinigung der Rauchrohre, da die Drosselklappe ohne Werkzeug komplett aus dem Rohr entfernt werden kann.



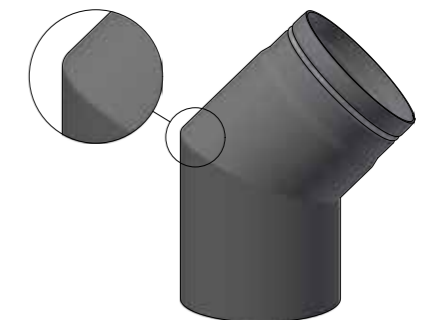
KONDENSATRING

Einfach aber effektiv verhindert er, dass Kondensat aus der Leitung austritt und unschöne Spuren auf Ofen und Rohren hinterlässt.



DREHBARER BOGEN

Flexibilität war noch nie so gutaussehend, mit vertieftem Spannring und bündiger Reinigungsöffnung müssen Sie Ihren drehbaren Bogen nicht mehr verstecken. Optik ist aber nicht alles. Dank der präzisen Fertigung lassen sich die einzelnen Segmente reibungslos verstellen.



LASERSCHWEISSNAHT

Sie können sie suchen, werden sie aber nicht finden. Die Laserschweißnähte des Lifestyle Programms erwecken den Anschein, als wäre alles aus einem Guss.

DER KLASSIKER WANDANSCHLUSS.

1

WANDFUTTER DOPPELWANDIG FAL

Gewährleistet eine dichte Verbindung zwischen Rauchrohr und Schornstein.



2

ROSETTE GEPRÄGT

Für den sauberen Abschluss an der Anschlussstelle.



3

ALLES AUS EINEM STÜCK

Winkelbogen glatt mit Reinigungsöffnung und Drosselklappe (Abbildung 1)

ALTERNATIV: Winkelbogen 2-teilig mit Reinigungsöffnung und Drosselklappe (Abbildung 2)

ALTERNATIV: Winkelbogen 3-teilig mit Reinigungsöffnung und Drosselklappe (Abbildung 3)



Abbildung 1

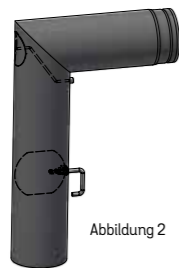


Abbildung 2



Abbildung 3



WANDANSCHLUSS ABER FLEXIBEL.

1

ROSETTE FLACH

Für den sauberen Abschluss an der Anschlussstelle.



2

ERWEITERUNG

Um Unpassendes passend zu machen. (Abbildung 1)

ALTERNATIV: Reduktion (Abbildung 2)



Abbildung 1



Abbildung 2

3

DER BESTE WEG UMS ECK

Bogen 3-teilig, 90° mit Reinigungsöffnung. (Abbildung 1)

ALTERNATIV: Bogen drehbar mit Reinigungsöffnung (Abbildung 2)

ALTERNATIV: Bogen 2-teilig - 45° (Abbildung 3)

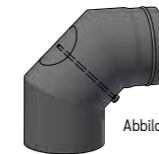


Abbildung 1

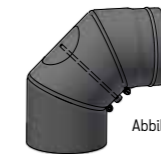


Abbildung 2



Abbildung 3

4

ROHR MIT DROSSELKLAPPE

Schlicht und einfach von A nach B mit vielen funktionalen Features.

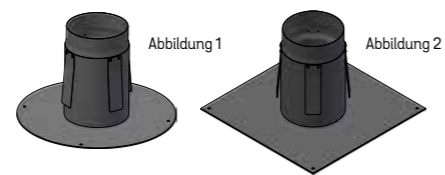


DER KLASSIKER DECKENANSCHLUSS.

1 DECKENANSCHLUSS MIT RUNDER ROSETTE

Für die dichte Verbindung zwischen Rauchrohr und Schornstein und einen formschönen Abschluss. (Abbildung 1)

ALTERNATIV: Deckenanschluss mit quadratischer Rosette (Abbildung 2)



2 VERSATZBOGEN

Die formschöne Variante, Ungenauigkeiten auszugleichen. (Abbildung 1)

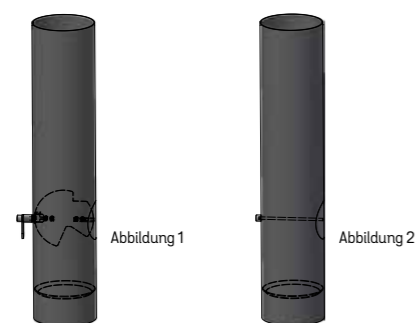
ALTERNATIV: Versatzbogen drehbar (Abbildung 2)



3 ROHR MIT KOMBINIERTER DROSSELKLAPPE UND KONDENSATRING

Schlicht und einfach von A nach B mit vielen funktionalen Features. (Abbildung 1)

ALTERNATIV: Rohr mit Reinigungsöffnung und Kondensatring (Abbildung 2)



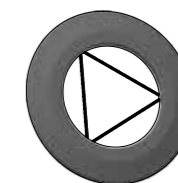
DECKENANSCHLUSS ABER FLEXIBEL.



1

ROSETTE MIT FEDER

Für den sauberen Abschluss an der Anschlussstelle.



2

BOGEN 2-TEILIG, 45°

Der beste Weg ums Eck.



3

TELEROHR MIT FESTSTELLRING

Für den Fall, wenn etwas zu kurz oder zu lang ist.



4

ROHR

Schlicht und einfach von A nach B.



5

ROHR MIT KONDENSATRING

Damit das Kondensat da bleibt, wo es hingehört.

