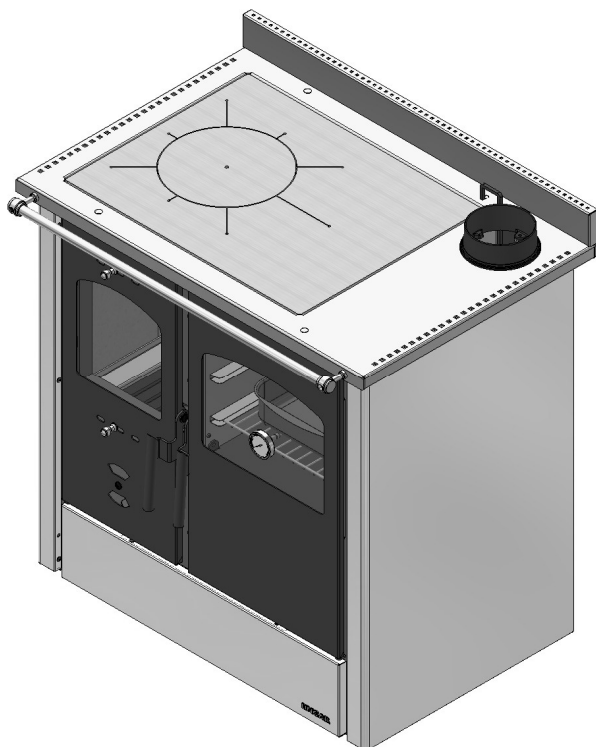




Apparecchi a combustibile solido: Legna da ardere
Residential space heating appliances fired by Wood
Appareil à combustible solide : Bois à brûler
Equipos à combustible sólido: Madera
Festbrennstoffgeräte: Brennholz



Mod. OMEGA

IT	LIBRETTO USO – MANUTENZIONE	Pag. 02
EN	USING INSTRUCTIONS AND MAINTENANCE	Pag. 21
FR	INSTRUCTIONS – USAGE – ENTRETIEN	Pag. 39
ES	MANUAL DEL USUARIO – MANTENIMIENTO	Pag. 57
DE	BEDIENUNGSANLEITUNG - WARTUNG	Seite 75

Cod. 90002816 Rev. 4

GENTILE CLIENTE,

Nel ringraziarla per la preferenza accordataci, le ricordiamo di Leggere Attentamente il contenuto del presente libretto, in quanto fornisce importanti indicazioni ed istruzioni riguardanti l'installazione, l'uso, la manutenzione, la sicurezza del prodotto e, non da ultimo, le condizioni di garanzia. Tale mancanza sarà considerata "USO IMPRORIO" dell'apparecchio e quindi "NON CORRETTO UTILIZZO" con possibilità di decadimento della Garanzia.



Apparecchi costruiti in conformità
alle direttive comunitarie
applicabili per la marcatura



INDICE

Cap.	Descrizione	Pag.
1	Installazione	3
1.1	Prescrizioni e norme	3
1.2	Operazioni preliminari	3
1.3	Posizionamento apparecchio	3
1.4	Allacciamenti	4
1.5	Dati tecnici	9
2	Utilizzo	10
2.1	Avvertenze importanti	10
2.2	Combustibile	10
2.3	Messa in funzione	11
3	Manutenzione e pulizia	16
3.1	Pulizia a carico dell'utilizzatore	16
3.2	Manutenzione ordinaria	18
3.3	Accessori	18
3.4	Possibili inconvenienti e loro rimedio	19
4	Targhetta caratteristiche	112
5	Condizioni di garanzia e richiesta intervento	20

1 INSTALLAZIONE

PARTE DESTINATA ALL'INSTALLATORE

1.1 Prescrizioni e norme

- Leggere attentamente il contenuto del presente manuale, in quanto fornisce importanti indicazioni ed istruzioni riguardanti l'installazione, l'uso, la manutenzione e soprattutto la sicurezza del prodotto.
- L'installazione e l'uso delle apparecchiature, deve avvenire esclusivamente in ambiente giudicato idoneo dagli enti preposti e soprattutto in conformità alle norme e prescrizioni vigenti in materia.
- Gli impianti tecnologici e l'installazione degli apparecchi devono essere effettuati da personale professionalmente qualificato, autorizzato a rilasciare certificato di conformità e rispondenza alle norme in vigore.
- Nel luogo di installazione devono essere rispettate tutte le leggi, norme e direttive in vigore, in materia di edilizia civile e/o industriale.
- Devono inoltre essere rispettate tutte le leggi, norme, direttive in vigore in materia di impiantistica, canne fumarie, elettricità, acqua, ventilazione/aspirazione.
- **Il costruttore declina ogni responsabilità derivante da installazione errata, manomissione, utilizzo non corretto dell'apparecchio, uso improprio, cattiva manutenzione, inosservanza delle normative vigenti e imperizia d'uso.**
- L'installatore, prima di avviare le fasi di montaggio o di smontaggio della stufa, deve ottemperare alle precauzioni di sicurezza previste per legge: deve operare in perfette condizioni psicofisiche utilizzando e verificando che i dispositivi antinfortunistici individuali e personali, siano integri e perfettamente funzionanti.

1.2 Operazioni preliminari

- Togliere delicatamente l'imballo.
- Il materiale che compone l'imballo va riciclato mettendolo negli appositi contenitori o conferito al sito preposto nel comune di residenza. → **VEDERE PAG. 111**
- Prima dell'installazione assicurarsi dell'integrità dell'apparecchio, in caso di dubbio non utilizzarlo e rivolgersi al rivenditore.

1.3 Posizionamento apparecchio

- Il sito d'installazione dell'apparecchio deve prevedere:
 - Una pavimentazione di adeguata capacità di carico, superiore al peso dell'apparecchio. Se la costruzione esistente non soddisfa questo requisito, misure appropriate dovranno essere prese (Es. piastra di distribuzione di carico).
 - Una pavimentazione adatta all'irraggiamento calorico che garantisca l'edificio contro i rischi di incendio.
 - L'installazione dell'apparecchio deve garantire facile accesso per la pulizia dell'apparecchio stesso, dei condotti dei gas di scarico e della canna fumaria.
 - Una distanza minima da materiali adiacenti infiammabili (vedi Distanze di Sicurezza)
 - Che il locale sia permanentemente ventilato secondo le norme in vigore.
 - **Non è ammessa l'installazione nelle camere da letto, nei bagni o doccia, e dove è già installato un altro apparecchio da riscaldamento senza un afflusso di aria autonomo (caminetto, stufa ecc.).**
 - **È vietato il posizionamento del prodotto in ambiente con atmosfera esplosiva.**

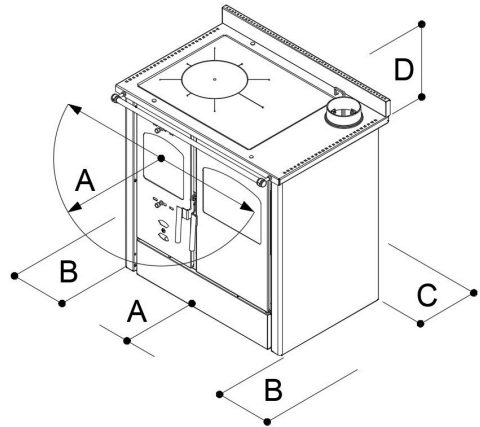
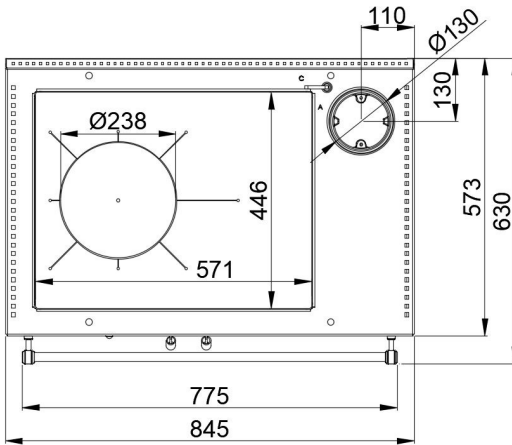
PROTEZIONE DEL PAVIMENTO

- L'apparecchio deve appoggiare su una superficie non infiammabile. In caso di pavimentazione infiammabile (legno, moquette, ecc.) è necessario predisporre una base protettiva del pavimento (lamiera di acciaio, ceramica o altro) con le seguenti dimensioni:
 - Sporgenza anteriore ≥ 500 mm;
 - Sporgenza laterale ≥ 300 mm;

- Sporgenza posteriore ≥ 100 mm.

DISTANZE DI SICUREZZA

- Da oggetti NON infiammabili:
 - A > 400 mm B > 200 mm C > 250 mm D > 1500 mm
- Da oggetti infiammabili e da pareti portanti in cemento armato:
 - A > 800 mm B > 400 mm C > 500 mm D > 1500 mm
- Eventuali oggetti infiammabili posti sopra l'apparecchio devono essere tenuti debitamente lontani : a una distanza minima di 1.5 metri.



Misurare in mm sempre partendo dalla superficie esterna dell'apparecchio

1.4 Allacciamenti

- Prima di collegare l'apparecchio accertarsi che i dati riportati sulla targhetta (vedi duplicato a par. 4) siano corrispondenti a quelli richiesti all'acquisto.
- Tutte le apparecchiature da riscaldamento a biomassa, nella fattispecie le cucine a legna, devono per legge evacuare i prodotti della combustione in una canna fumaria costruita conformemente alle norme in vigore.
- I punti che sono descritti di seguito sono norme di buona costruzione e installazione. Si rifanno a normative in vigore (all'atto della stampa del presente libretto) ma non sono da ritenersi esaustive in materia di impiantistica e di installazione.

MONTAGGIO DEL COLLARINO SCARICO FUMI

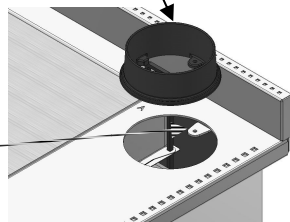
L' apparecchio viene fornito predisposto per il collegamento del Collarino scarico fumi Verticale.

Montaggio con Scarico Verticale

- Posizionare il collarino sopra la Piastra e con la viteria data in dotazione avvitare il collarino sulla Piastra. Fare attenzione all' orientamento delle due viti che devono avere la parte filettata rivolta verso l' alto.

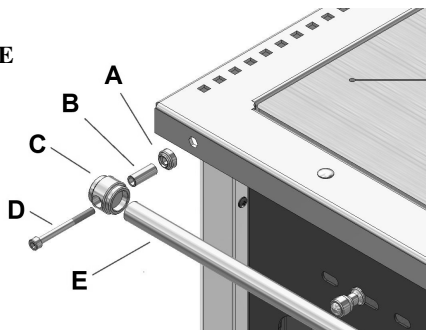
Il fissaggio è unico e solo sul posteriore.

Collarino scarico fumi



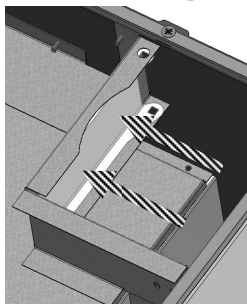
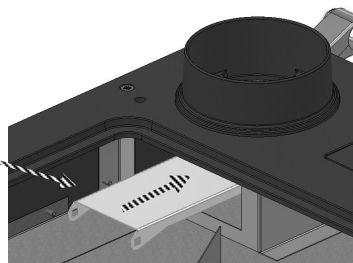
MONTAGGIO DEL CORRIMANO ANTERIORE

- Inserire la Vite D su Part C-B-A
- Posizionare tubo corrimano E su Part. C
- Serrare vite D su cornice piastra.



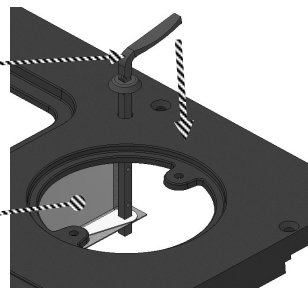
MONTAGGIO DELLA VALVOLA FUMI

- Prelevare dalla busta accessori la Valvola Fumi e la Leva valvola fumi.
- Rimuovere la piastra radiante con gli anelli, in questo modo si avrà accesso alla zona in cui montare la valvola.
- Inserire la Valvola facendola passare per lo spacco del supporto.
- Portare la Valvola in chiusura e quindi inserire dall' alto della piastra la leva valvola. Facendo attenzione a posizionare la presa a ore 12.
- Posizionare la piastra con anelli nella sua sede.



Leva Valvola Fumi

Valvola Fumi



CAMINO O CANNA FUMARIA

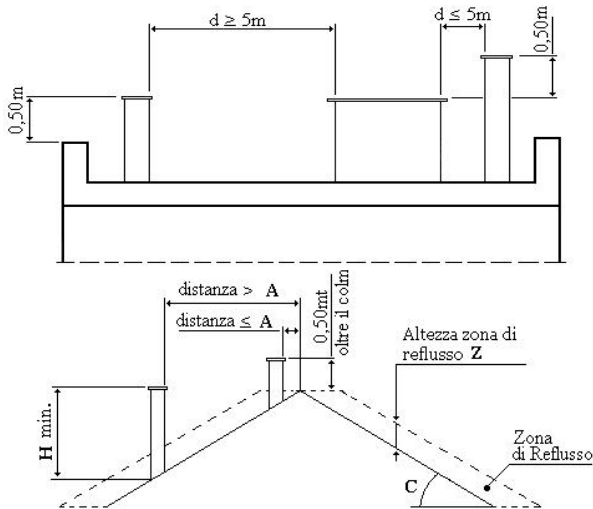
- Il camino o canna fumaria deve rispondere ai seguenti requisiti:
 - Essere a tenuta dei prodotti della combustione, impermeabile e adeguatamente isolato e coibentato alla stregua delle condizioni di impiego (UNI 9615);
 - Essere realizzato in materiali adatti a resistere alle normali sollecitazioni meccaniche, al calore, all'azione dei prodotti della combustione e alle eventuali condense;
 - Avere andamento prevalentemente verticale con deviazioni dell'asse non superiori a 45°;
 - Essere adeguatamente distanziato da materiali combustibili o infiammabili mediante intercapedine d'aria od opportuno isolante;
 - Avere sezione interna costante, libera e indipendente;
 - Avere sezione interna preferibilmente circolare; le sezioni quadrate o rettangolari devono avere angoli arrotondati con raggio non inferiore a 20 mm;
 - In caso di sezioni rettangolari il rapporto massimo tra i lati deve essere di 1,5;
 - Essere priva di strozzature per tutta la sua lunghezza;
 - Dovranno essere rispettate le indicazioni del costruttore dell'apparecchio per quanto concerne la sezione e le caratteristiche costruttive della canna fumaria/camino. Per sezioni particolari, variazioni di sezione o di percorso dovrà essere effettuata una verifica del funzionamento del sistema di evacuazione fumi con appropriato metodo di calcolo fluidodinamico (UNI 9615).
 - E' consigliato che il condotto fumario sia dotato di una camera per raccolta materiali solidi ed eventuali condense, situata sotto l'imbocco del canale da fumo, in modo da essere facilmente apribile ed ispezionabile da sportello a tenuta d'aria.
 - In caso di incendio della canna fumaria munirsi di adeguati sistemi per soffocare le fiamme (es. utilizzare un estintore a polvere o ad anidride carbonica) e richiedere l'intervento dei Vigili del Fuoco.
 - Durante l'installazione è necessario garantire un facile accesso per gli interventi di manutenzione e pulizia dell'apparecchio, del canale da fumo e della canna fumaria.

COLLEGAMENTO DELL'APPARECCHIO ALLA CANNA FUMARIA ED EVACUAZIONE DEI PRODOTTI DELLA COMBUSTIONE (vedi anche norma UNI 10683)

- Il collegamento tra l'apparecchio di utilizzazione e la canna fumaria deve ricevere lo scarico da un solo generatore di calore.
- E' ammessa la realizzazione di apparecchio composto da caminetto e forno di cottura con un unico punto di scarico verso il camino, per il quale il costruttore dovrà fornire le caratteristiche costruttive del raccordo dei canali da fumo.
- E' vietato convogliare nello stesso canale da fumo lo scarico proveniente da cappe sovrastanti gli apparecchi di cottura.
- E' vietato lo scarico diretto verso spazi chiusi anche se a cielo libero.
- Lo scarico diretto dei prodotti della combustione deve essere previsto a tetto ed il condotto fumario deve avere le caratteristiche previste precedentemente.
- Eventuali tratti orizzontali devono avere una pendenza minima del 3%.
- I canali da fumo devono essere a tenuta dei prodotti della combustione e delle condense, in caso di passaggio all'esterno del locale di installazione devono essere coibentati/isolati.
- Durante l'installazione è necessario garantire un facile accesso per gli interventi di pulizia dell'apparecchio, del canale da fumo e della canna fumaria.

COMIGNOLO

- Il comignolo deve rispondere ai seguenti requisiti:
 - Avere sezione interna equivalente a quella del camino;
 - Avere sezione utile di uscita non inferiore al doppio di quella interna del camino;
 - Essere costruito in modo da impedire la penetrazione nel camino di pioggia, neve, corpi estranei e in modo che anche in caso di venti di ogni direzione e inclinazione sia comunque assicurato lo scarico dei prodotti della combustione;
 - Essere posizionato in modo da garantire una adeguata dispersione e diluizione dei prodotti della combustione e comunque al di fuori della zona di reflusso in cui è favorita la formazione di contro pressioni. Tale zona ha dimensioni e conformazioni diverse in funzione dell'angolo di inclinazione della copertura, per cui risulta necessario adottare le altezze minime indicate negli schemi seguenti:

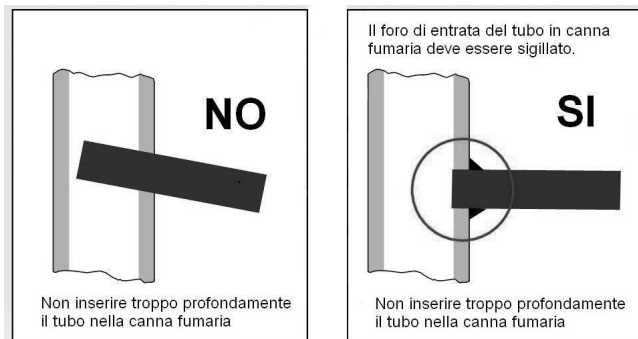


Inclinazione del tetto C (°)	A	H	Altezza della zona di reflusso Z (m)
15	1,85	1,00	0,50
30	1,50	1,30	0,80
45	1,30	2,00	1,50
60	1,20	2,50	2,10



REALIZZAZIONE DELL'ALLACCIAMENTO ALLA CANNA FUMARIA

- Eseguire il collegamento dell'apparecchio alla canna fumaria del camino esistente, assicurandosi che il tubo di uscita fumi non occupi la sezione libera della canna fumaria.
- Utilizzare esclusivamente tubi adatti allo smaltimento dei fumi della combustione.
- Limitare i tratti orizzontali del condotto di raccordo alla canna fumaria (max 1 metro) e l'uso di curve.



PRESA ARIA COMBUSTIONE DALL'AMBIENTE DI INSTALLAZIONE

- L'apparecchio deve poter disporre dell'aria necessaria a garantirne il regolare funzionamento mediante prese d'aria esterna.
- Le prese d'aria devono rispondere ai seguenti requisiti:
 - a) Avere sezione libera totale minima di 200 cm²;
 - b) Essere comunicanti direttamente con l'ambiente di installazione;
 - c) Essere protette con griglia, rete metallica o idonea protezione purché non riduca la sezione minima di cui al punto a) e posizionate in modo da evitare che possano essere ostruite.
- L'afflusso dell'aria può essere ottenuto anche da un locale adiacente a quello di installazione, purché tale flusso possa avvenire liberamente attraverso aperture permanenti comunicanti con l'esterno. Il locale adiacente rispetto a quello di installazione non deve essere messo in depressione rispetto all'ambiente esterno per effetto del tiraggio contrario, provocato dalla presenza in tale locale di altro apparecchio di utilizzazione o di dispositivo di aspirazione.
- Nel locale adiacente le aperture permanenti devono rispondere ai requisiti di cui alle lettere a) e c).
- Il locale adiacente non può essere adibito ad autorimessa, magazzino di materiale combustibile né comunque ad attività con pericolo d'incendio.

NOTA: il foro di reintegro aria nell'ambiente nel quale funziona l'apparecchio, dovrà essere posizionato in basso.

NOTA : Ventilatori di estrazione aria, quando usati nella stessa stanza o spazi vicini dell'apparecchio, potrebbero causare problemi di funzionamento.

NOTA : Il locale di installazione non deve essere messo in depressione da apparecchiature quali ad esempio: cappe di aspirazione, camini, canne fumarie, ecc...., presenti nel locale stesso o nei locali adiacenti posti in comunicazione.

1.5 Dati tecnici

<i>Descrizione</i>	<i>Mod.</i>	OMEGA
Larghezza	mm	845
Profondità	mm	630
Altezza Piastra/Alzatina	mm	820 / 890
Peso apparecchio	kg	120
Diametro scarico fumi	mm	130
Potenza termica max del focolare	kW	9.33
Potenza termica Nominale *	kW	8.4
Potenza di riscaldamento all'ambiente*	kW	8.4
Emissioni di CO al 13% di ossigeno	<i>P.Nominale</i>	0.05 % / 623 mg/Nm ³ / 416 mg/MJ
Emissioni di NOx al 13% di ossigeno	<i>P.Nominale</i>	82 mg/Nm ³ / 54.6 mg/MJ
Emissioni di OGC al 13% di ossigeno	<i>P.Nominale</i>	30 mg/Nm ³ / 14.0 mg/MJ
Emissioni di DUST al 13% di ossigeno	<i>P.Nominale</i>	13 mg/Nm ³ / 8.4 mg/MJ
Emissioni di CO ₂	<i>P.Nominale</i>	%
Rendimento :	<i>P.Nominale</i>	%
Volume riscaldabile **	m ³	152 (55) / 240 (35)
Temperatura dei fumi: <i>P.Nominale</i>	°C	133
Quantità di fumi al camino	g/sec	7.85
Depressione in Prova al camino <i>P.Nominale</i>	Pa	10.6
Depressione al camino: Min - Max	Pa	10 ÷ 20
Combustibile consigliato	Legna da ardere UNI EN ISO 17225-5 L=350mm Max	
Carico massimo di Combustibile orario <i>P.Nominale</i>	kg	2.15
Intervallo Ricariche combustibile <i>P.Nominale</i>	minuti	60.4
Imbocco Fuoco	LxH	mm
Dimensioni griglia focolare	LxP	mm
Dimensioni focolare	LxPxH	mm
Volume Forno	litri	41
Dimensioni Forno	LxPxH	mm
Luce Forno		NO
Coperchio		NO
Fiamma Visibile		SI
Classe di Efficienza Energetica		A+
Classe di qualità ambientale (Decreto 186)	stelle	★★★★★(5 stelle)

* nella zona dell'ambiente in cui è installato l'apparecchio.

** Ove non sia disponibile il valore del fabbisogno energetico del proprio edificio, a titolo puramente indicativo vengono forniti i seguenti valori di volume riscaldabile riferito ad ambienti con altezza di 2.70 metri :

Edificio **NON ISOLATO** fabbisogno 55 W/m³, Edificio **MEDIAMENTE ISOLATO** fabbisogno 35 W/m³.

2 UTILIZZO - PARTE DESTINATA ALL'UTILIZZATORE

2.1 Avvertenze importanti

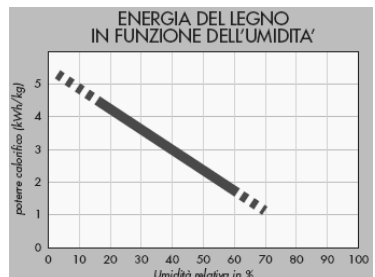
- Leggere attentamente il contenuto della presente sezione, in quanto fornisce importanti indicazioni ed istruzioni riguardanti l'uso, la manutenzione e soprattutto la sicurezza del prodotto.
- È di fondamentale importanza che il presente manuale, venga integralmente letto con la massima attenzione. La mancata osservanza di questa disposizione, può dar luogo ad un uso improprio dell'apparecchio che non ne consente quindi, il corretto utilizzo. Vi invitiamo a conservare con cura ed a consultare il presente manuale, ogni qualvolta fosse necessario. Il manuale è parte integrante dell'apparecchio pertanto deve accompagnare l'apparecchio stesso nel caso questo passi di proprietà.
- L'apparecchiatura deve essere impiegata solo per l'uso per il quale è stata esplicitamente concepita, altri impieghi sono impropri e pertanto pericolosi.
- L'apparecchiatura non deve essere utilizzata come inceneritore.
- Il funzionamento dell'apparecchiatura genera delle temperature molto elevate su alcune superfici, sia esterne che interne, con le quali l'utilizzatore può arrivare a contatto, occorre pertanto prestare la massima attenzione.
- Tutto l'apparecchio è da considerarsi zona attiva di scambio termico, con superfici che si presentano calde; pertanto, devono essere prese precauzioni per evitare il contatto diretto soprattutto con bambini, disabili, animali, ecc... Questo apparecchio non è utilizzabile da persone (inclusi bambini) con ridotte capacità fisiche, sensoriali, mentali o con scarsa esperienza e conoscenza a meno che non siano visionati od istruiti sull'uso dell'apparecchio dalla persona che è responsabile per la sua sicurezza.
- Per l'apertura della porta focolare e di tutte le altre porte o parti che possono essere movimentate, utilizzare sempre il Guanto Termico in dotazione con l'apparecchio.
- Il funzionamento corretto dell'apparecchio è da considerarsi con tutte le porte chiuse; anelli e piastra radiante montati; in caso di vetro della porta Focolare/Forno rotto e/o incrinato, così come in caso di anomalie di funzionamento, l'apparecchio non può essere messo in funzione, se non dopo aver rimosso l'anomalia.
- Non ostruire le aperture o feritoie di aspirazione o di smaltimento del calore.
- Ogni tipo di modifica, manomissione, sostituzione di pezzi non autorizzata da CORISIT S.r.l. o l'utilizzo di ricambi non originali può arrecare danni a cose, persone e alla stessa apparecchiatura. Questa eventualità declina CORISIT S.r.l. da ogni responsabilità.
- Non utilizzare l'apparecchiatura come struttura di appoggio o come scala.
- Qualsiasi responsabilità per l'uso improprio dell'apparecchiatura è Totalmente a carico dell'utente e solleva CORISIT S.r.l. da ogni responsabilità civile e penale.
- L'installazione e l'uso delle apparecchiature, deve avvenire esclusivamente in ambiente giudicato idoneo dagli enti preposti e soprattutto in conformità alle norme e prescrizioni vigenti in materia.
- Tutti i regolamenti locali, inclusi quelli riferiti alle Norme Nazionali ed Europee devono essere rispettate nell'installazione dell'apparecchio.
- Devono essere rispettate tutte le distanze di sicurezza dai materiali infiammabili e tutte le prescrizioni contenute nel capitolo 1 Installazione

2.2 Combustibile

- L'apparecchio è concepito per utilizzare solo : **LEGNO DA ARDERE**
- **Il combustibile da utilizzare deve rispettare la Normativa UNI EN ISO 17225-5.**
- **N.B.** Non è consentito l'uso di **combustibili liquidi o carbone.**

È altresì vietato l'utilizzo di combustibili solidi diversi dal legno quali ad esempio : paglia, granoturco, noccioli, pigne. L'utilizzo di bancali, scarti della lavorazione del legno e di tipi di legname quali : acacie, conifere, piante da frutto (ulivo compreso), può pregiudicare non soltanto il buon funzionamento, ma anche danneggiare alcune parti dell'apparecchio.

- Al fine di garantire una perfetta combustione è necessario conservare il combustibile in luogo asciutto e protetto dalla sporcizia.
- La resa termica del legno è molto influenzata dalla sua umidità relativa in %.
(vedi tabella a fianco).



2.3 Messa in funzione

- La messa in funzione dell'apparecchio deve avvenire solamente dopo il completamento delle operazioni di montaggio e di collegamento ai condotti di evacuazione fumi. Una apparecchiatura nuova richiede il completamento dell'essiccazione della vernice di finitura, Vi invitiamo pertanto a seguire attentamente quanto segue in occasione dei primi processi di riscaldamento:
 - Durante i primi periodi di funzionamento, l'apparecchio potrà emanare odori che potrebbero risultare sgradevoli; Vi consigliamo di aerare il locale per consentire l'eliminazione di tali odori;
 - Il completo indurimento della vernice dell' apparecchio, si raggiunge dopo alcune operazioni di riscaldamento.
- L' apparecchio è una stufa il cui funzionamento è conforme alla Norma **EN 13240**. Grazie alla struttura del focolare l'apparecchio può esercitare un grande rendimento termico. Il rivestimento è in lamiera smaltata. Le porte focolare e forno hanno un vetro che consente la visione della fiamma e degli alimenti all'interno del forno. Lo scarico fumi è superiore posizionato nella zona destra della piastra.

CARICA COMBUSTIBILE

- Il funzionamento dell' apparecchio è di tipologia intermittente , quindi richiede che il combustibile venga caricato manualmente durante il funzionamento.
- La carica di combustibile va effettuata nei momenti in cui la fiamma risulta minima, questo per evitare sgradevoli fuoriuscite di prodotti combusti dalla porta focolare.
- Per l'apertura della porta focolare, utilizzare la dotazione fornita con l' apparecchio.

ACCENSIONE E FUNZIONAMENTO

N.B. Per l' accensione non utilizzare mai : alcool, benzina, o altri combustibili liquidi.

- In caso di accensione in giornate particolarmente fredde, o con bassa pressione si consiglia di far riscaldare la canna fumaria bruciando nella apparecchio un po' di carta di giornale.
- Per le ricariche di combustibile con apparecchio a regime attenersi alle quantità stabilite nella tabella “ Dati tecnici ” .

ACCENSIONE

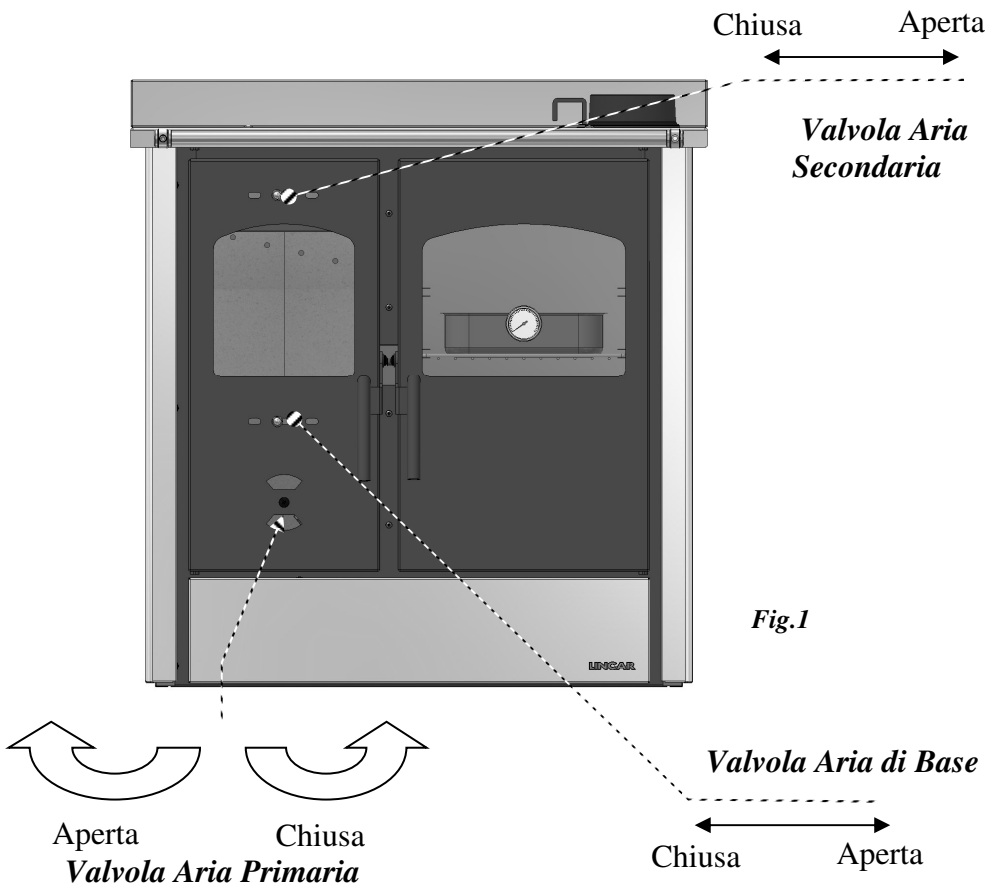
- Disporre sul braciere un cubo di accensione (accendi fuoco) o una piccola palla di carta, sopra disporre circa 0,5 kg di legnetti o ciocchi spaccati di piccole dimensioni e 3 piccoli ciocchi di legno. Utilizzando gli accessori dati in dotazione, aprire completamente l'aria primaria, l'aria di base e la valvola fumi, accendere con un fiammifero la carta o l'accendi fuoco e chiudere la porta focolare.
- Ad accensione avvenuta, quando il fuoco inizia la fase calante, disporre sul fuoco alcuni ciocchi di pezzatura superiore a quelli utilizzati per l'accensione, ripetere quest' ultima operazione progressivamente fino al raggiungimento della carica oraria indicata nella tabella “Dati tecnici”, raggiunto il normale regime di funzionamento posizionare le regolazioni dell'aria primaria come indicato nel capitolo REGOLAZIONI.

- Si ricorda che il caricamento deve avvenire con presenza di fiamma moderata e ciò per evitare spiacevoli fuoriuscite di prodotti della combustione nell'ambiente.
- Durante il funzionamento prolungato è consigliabile azionare lo scuoti griglia per far passare la cenere dal braciere al cassetto di raccolta ceneri.

RICARICA - RIPARTENZA CON BRACI (Senza la presenza di fuoco moderato)

In caso di ricarica **senza** la presenza di fuoco moderato, ma delle sole braci, procedere come descritto di seguito:

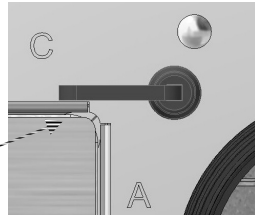
- Con l'attizzatoio addensare le braci al centro del focolare.
- Aprire completamente l'aria primaria, l'aria di base e la valvola fumi.
- Attendere il tempo necessario affinché nel braciere si presenti un fuoco sufficientemente adeguato alla ripartenza (alcuni minuti).
- Caricare alcuni pezzi di legna ed attendere la completa accensione.
- Riportare i comandi aria primaria e valvola fumi in posizione di normale utilizzo come indicato nel capitolo **REGOLAZIONI**.



VALVOLA FUMI

Altro dispositivo di funzionamento è la valvola fumi che è situata sopra la piastra, nella zona uscita fumi . Questa valvola viene utilizzata per migliorare l'efficienza dell'apparecchio nella fase di accensione

Asta Valvola Fumi



Chiusa

Aperta

SCUOTIMENTO DELLA GRIGLIA FOCOLARE

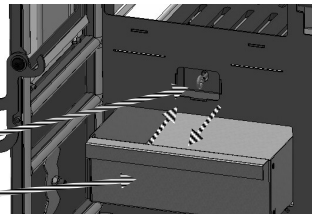
• Agendo sul Pomolo scuotigriglia, le ceneri residue della combustione cadranno nel cassetto-ceneri rendendo il focolare sempre “pronto” a nuove cariche di legna, facendo immettere correttamente l'aria primaria all'interno del focolare.

CASSETTO CENERI

- Il cassetto ceneri, è situato sotto al focolare e deve essere vuotato dai residui di combustione utilizzando l'apposito guanto, quando l'apparecchio è freddo
- Lo svuotamento del cassetto ceneri va eseguito con l'apparecchio freddo. Raccomandiamo di far attenzione alla possibile presenza di braci o tizzoni caldi.
- Ricordarsi sempre di reinserire il cassetto ceneri nell'apposito spazio previsto: la mancanza del reinserimento in caso di funzionamento è da considerarsi errato e pericoloso.
- Nel caso di necessità di svuotamento del cassetto ceneri con l'apparecchio ancora caldo, operazione comunque da non farsi con presenza di fiamma, la presa deve avvenire con l'apposito guanto.

Pomolo Scuotigriglia

Cassetto Ceneri



VALVOLE ARIA (Fig. 1)

La apparecchio è dotato di una Valvola di regolazione **Aria Primaria** situata nella parte inferiore della porta focolare ; di una Valvola per l' **Aria di Base** e di una Valvola per l' **Aria Secondaria** situata nella zona superiore.

Queste permettono di migliorare il funzionamento con un conseguente innalzamento del rendimento e diminuzione delle emissioni di ossido di carbonio in atmosfera.

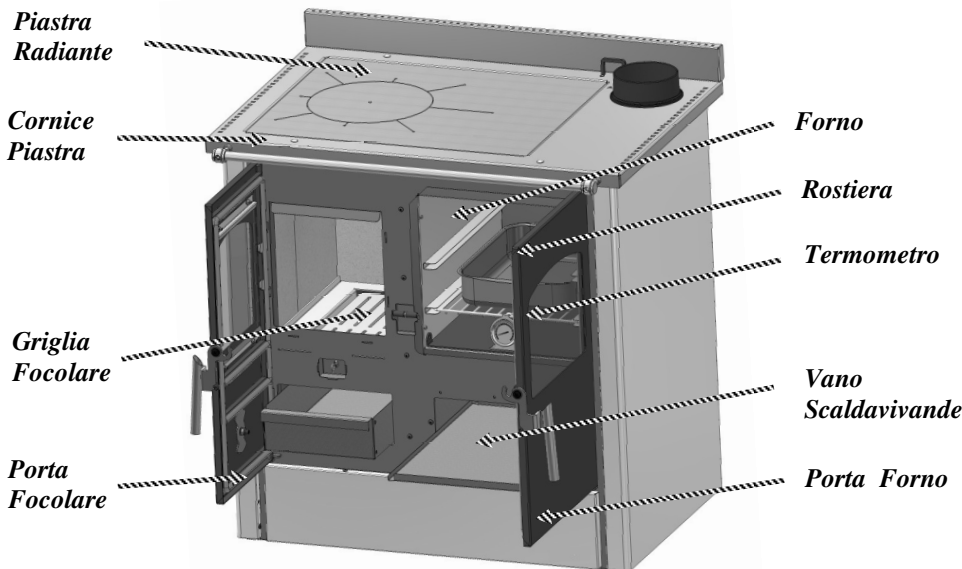
VANO SCALDAVIVANDE

Il vano scaldavivande è situato nella parte inferiore della Porta Forno e permette di avere uno spazio riscaldato.

Per accedere al Vano scaldavivande è necessario aprire la Porta Forno

N.B. Nel Vano Scaldavivande, cassetto cenere, porta Focolare e Forno è vietato riporre / utilizzare : **alcool, benzina, combustibili liquidi e materiali altamente infiammabili.**

Nel Vano Scaldavivande e Forno è inoltre vietato riporre / utilizzare **combustibili solidi.**



COTTURA SULLA PIASTRA RADIANTE

Per la buona cottura degli alimenti sulla piastra radiante è necessario utilizzare recipienti con fondo piano. La piastra radiante è studiata per permettere di cucinare in modo semplice e rapido. La parte più calda della piastra è in corrispondenza dei cerchi/anelli, questa è la parte più indicata per posizionare una pentola che deve scaldarsi velocemente.

Le parti esterne della piastra invece sono più indicate per mantenere i cibi caldi. Per ottenere la massima velocità nella cottura occorre utilizzare legna spaccata sottile.

La piastra non deve essere surriscaldata perché in questo modo si rischia di danneggiare l'apparecchio senza ottenere nessun vantaggio per la cottura dei cibi.

COTTURA NEL FORNO

L'apparecchio è dotato di un forno in acciaio inox che permette la cottura degli alimenti.

Il forno è provvisto di un termometro che semplifica il controllo della temperatura.

La temperatura segnalata dal termometro è *indicativa* e serve come riferimento per la cottura.

Il forno è provvisto di Griglia di supporto e Rostiera antiaderente.

La porta forno è dotata di vetro panoramico che permette la visione degli alimenti all'interno del forno, senza necessariamente aprire la porta forno.

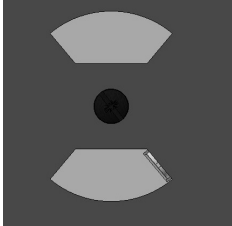
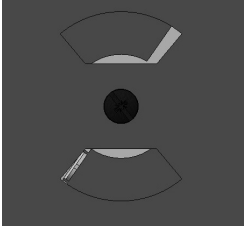
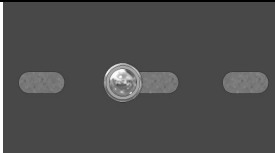
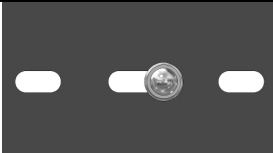
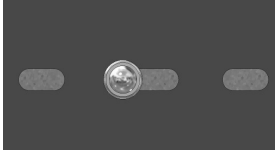

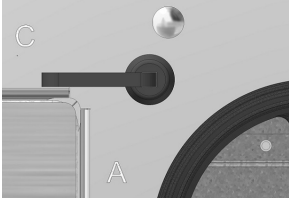
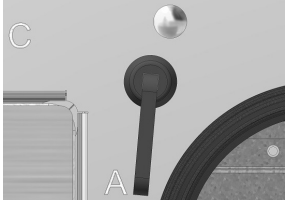
Per la cottura, l'apparecchiatura deve essere a regime (Vedi paragrafo regolazioni) e la valvola fumi deve essere in posizione chiusa da almeno 60 minuti. Il fuoco deve essere alimentato con legna spaccata di pezzatura medio/piccola in modo da portare il forno alla temperatura desiderata. Una volta raggiunta la temperatura ridurre la carica di combustibile per mantenere costante la temperatura del forno.

A metà cottura, con il guanto in dotazione si consiglia di estrarre la teglia, ruotarla di 180° e riporla all'interno del forno. Questo accorgimento consente una migliore omogeneità di cottura per la maggior parte degli alimenti.

P.S. Durante la cottura si consiglia di aprire il meno possibile la porta forno per evitare che la temperatura si abbassi.

REGOLAZIONI

- Al fine di avere sempre un buon compromesso tra il rendimento termico e il consumo di combustibile si suggeriscono le seguenti posizioni: durante il normale utilizzo, la regolazione di intensità fuoco può essere eseguita utilizzando il comando dell'aria primaria, aria di base, aria secondaria e il comando della Valvola Fumi.
- Le posizioni di regolazione sotto riportate si riferiscono ad apparecchio già **a regime** e sono date a titolo orientativo.

REGOLAZIONI	LEGNA
Posizione Aria Primaria	Chiusa
Posizione Aria di Base	Aperta 1/4
Posizione Aria Secondaria	Aperta 1/2
Posizione Valvola Fumi	Chiusa
Regolazioni Posizioni Aria Primaria	
	
Chiusa	Aperta
Regolazioni Posizioni Aria di Base	
	
Chiusa	Aperta
Regolazioni Posizioni Aria Secondaria	
	
Chiusa	Aperta
Regolazioni Posizioni Valvola Fumi	
	
Chiusa	Aperta

3 **MANUTENZIONE E PULIZIA**

PARTE DESTINATA ALL'UTILIZZATORE

AVVERTENZE FONDAMENTALI

- Prima di qualsiasi manutenzione, l'apparecchiatura deve essere spenta e lasciata raffreddare fino al raggiungimento della temperatura ambiente. A questo punto è possibile eseguire lavori di manutenzione o di pulizia.
- In caso di un prolungato periodo, di mancato utilizzo, prima di riaccendere l'apparecchio, è necessario controllare che i condotti di evacuazione fumi non si siano nel frattempo ostruiti. Eseguire La pulizia a carico dell' Utilizzatore e/o manutenzione ordinaria.
- Le verifiche dello stato dell'apparecchio, devono essere eseguite esclusivamente da personale qualificato.

3.1 Pulizia a carico dell' utilizzatore

- La frequenza con cui occorre pulire l'apparecchiatura, come anche gli intervalli di manutenzione, dipendono dal tipo e quantità di combustibile utilizzato, e dal tempo di utilizzo. Un elevato contenuto nel combustibile di umidità, ceneri, polvere, trucioli o additivi chimici possono aumentare sensibilmente il numero di interventi di manutenzione necessari. Quindi desideriamo ancora una volta sottolineare la necessità di utilizzare come combustibile legna di buona qualità.
- Pulizia del Focolare. Per ottenere il migliore funzionamento dell'apparecchio, TUTTI i giorni occorre pulire accuratamente la griglia del focolare, svuotarla dai residui della combustione (prestare attenzione all'eventuale presenza di residui ancora caldi), pulire i fori/asole della griglia e svuotare il cassetto cenere.
- Pulizia esterna. Questo tipo di operazione va eseguita con apparecchio freddo.
 - **Parti in acciaio/ghisa:** usare un panno imbevuto in sostanze specifiche per i materiali
 - **Parti in vetro/ceramica:** usare una spugnetta imbevuta di prodotto adatto per la pulizia vetri di stufe-caminetti e ripassare poi con strofinaccio asciutto.
 - **Parti verniciate:** usare un panno leggermente insaponato con prodotti neutri e poi ripassare con uno strofinaccio umido.
 - **Pulizia piastra cottura superiore:** Il piano cottura della stufa, è realizzato in Acciaio. Per effetto dell'utilizzo nel tempo cambierà tonalità. Questo non è un difetto del materiale, ma un processo chimico/fisico determinato dal continuo riscaldamento del medesimo ad alte temperature. Per la pulizia utilizzare un panno umido, con detergente non aggressivo.

Pulizia INTERNA GIRO FUMI :

- Almeno una volta all'anno o tutte le volte che necessita.
- La pulizia interna deve essere eseguita sempre ad apparecchi freddo, premunendosi anticipatamente delle attrezzature e ricambi utili al caso.

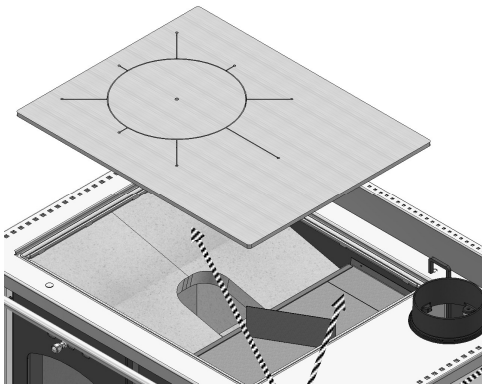


Fig. 2

Pulire

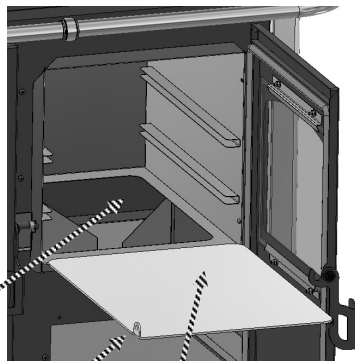


Fig. 3

Piano Forno

Pulizia Girofumi Superiore (Fig.2)

- Togliere la piastra radiante sollevandola verso l'alto, a seguito di questa operazione avrete libero accesso a tutte le parti del giro fumi superiore che devono essere pulite con l'asportazione dei depositi presenti, utilizzando appropriate attrezzature (attizzatoio, spazzola, paletta, ...)
- Una volta eseguita la pulizia, procedere al montaggio della apparecchio, facendo quando descritto sopra, in modo inverso assicurandosi di eseguire un corretto assemblaggio delle parti.

Pulizia Girofumi SottoForno (Fig.3)

- Aprire la Porta Forno, togliere il Piano Forno sollevandolo verso l'alto ed estrarlo. A seguito di questa operazione avrete libero accesso a tutte le parti del girofumi sottoforno che devono essere pulite con l'asportazione dei depositi presenti, utilizzando appropriate attrezzature (attizzatoio, spazzola, paletta, ...)
- Una volta eseguita la pulizia, procedere al montaggio dell'apparecchio, facendo quando descritto sopra in modo inverso, assicurarsi di eseguire un corretto assemblaggio delle parti. Attenzione al posizionamento della parte piegata verso l'alto vedi immagine Fig.3 .

3.2 Manutenzione Ordinaria (operazione da eseguirsi da personale qualificato)

- Almeno una volta all'anno deve essere effettuato un controllo generale dell'apparecchio da parte di un tecnico specializzato.
- Preferibilmente ogni anno é consigliabile far eseguire le seguenti manutenzioni da un centro assistenza autorizzato:
 - Pulizia dei condotti di gas di scarico;
 - Verifica ed eventuale sostituzione delle guarnizioni;
 - Verifica, della canna fumaria.
 - Verifica dell' integrità del vetro porta focolare presente solo su versioni visibili.

Queste operazioni di manutenzione dell'apparecchio, sono a pagamento e **devono essere svolte da personale qualificato.**

CORISIT ha creato una rete di Centri Assistenza Tecnica (CAT) ai quali potrete fare riferimento e con i quali consigliamo di stipulare un contratto di manutenzione annuale.



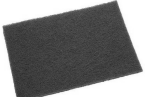
N.B. : A seconda del tempo giornaliero d'utilizzo e della qualità del combustibile utilizzato, potrebbe rendersi necessario ridurre gli intervalli di manutenzione.

Si raccomanda di eseguire una regolare manutenzione dell'apparecchio, dei canali da fumo e della canna fumaria.

In caso di prolungato inutilizzo dell'apparecchio verificare che i condotti fumo e la canna fumaria siano liberi da ostruzioni prima di accendere l'apparecchio.

3.3 Accessori

I seguenti attrezzi di servizio vengono forniti insieme all'apparecchio:

- Per smuovere i residui nel focolare e movimentazione del cassetto-ceneri → 
- Per l'apertura della porta focolare e di tutte le altre porte o parti che possono essere movimentate , utilizzare sempre il Guanto Termico in dotazione con l'apparecchio. → 
- **Spugna abrasiva** per la pulizia della piastra Radiante → 

3.4 Possibili inconvenienti e loro rimedio

DIFETTO	CAUSA	RIMEDIO
Il vetro della Porta Focolare si copre di fuliggine e/o la camera del focolare si sporca di nero fumo.	<ul style="list-style-type: none"> – Tiraggio troppo basso < 10 Pa – Regolazioni errate. – Troppo combustibile immesso. – Combustibile con troppa umidità relativa. – Combustibile non adatto. 	<ul style="list-style-type: none"> – Controllare se il condotto del tubo di uscita fumi non sia otturato. – Modificare la canna fumaria: Canna più alta oppure cappello terminale non adatto, oppure migliorare l'isolamento. – Vedere quanto riportato al paragrafi "Regolazioni" e "Combustibile da utilizzare". – Ridurre la quantità. – Far essiccare prima dell'utilizzo la legna umida. – Vedere quanto riportato al paragrafo "Combustibile".
Tiraggio non regolare.	<ul style="list-style-type: none"> – Canna fumaria inadatta o sporca. – Apparecchio sporco all'interno. 	<ul style="list-style-type: none"> – Richiedere intervento dello "Spazzacamino". – Eseguire Pulizia
Scarico esterno con troppo fumo nero.	<ul style="list-style-type: none"> – Accensione/Funzionamento apparecchio con legna ancora verde. – Scarico fumi parzialmente ostruito. 	<ul style="list-style-type: none"> – Utilizzare combustibile di qualità migliore e stagionato. – Far intervenire un tecnico qualificato.
Fuoriuscita di fumo dall'apparecchio	<ul style="list-style-type: none"> – La porta del focolare / cenere è aperta mentre il fuoco è acceso. – Tiraggio insufficiente. – Regolazioni errate nella fase di avviamento. – L'apparecchio necessita di pulizia 	<ul style="list-style-type: none"> – Chiudere le porte. – Far eseguire ispezione alla canna fumaria da Spazzacamino. – Vedere quanto riportato al paragrafi "Regolazioni" e "Combustibile da utilizzare". – Eseguire pulizia apparecchio e tubi raccordo alla canna fumaria.

Eventuali riparazioni devono essere eseguite esclusivamente dal centro assistenza autorizzato o da personale qualificato.

5 CONDIZIONI DI GARANZIA e RICHIESTA INTERVENTO

- La Garanzia dell'apparecchio ha durata di anni due, così come previsto dalla Direttiva Europea 771/2019 (relativa a determinati aspetti dei contratti di vendita di beni , che modifica il regolamento (UE) 2017/2394 e la direttiva 2009/22/CE, e che abroga la direttiva 1999/44/CE) sulla vendita dei beni di consumo. Il periodo è conteggiato a partire dalla data riportata sullo scontrino fiscale d'acquisto o sulla fattura o altro documento fiscale che comprovi l'avvenuto acquisto con data certa.
- La Garanzia copre tutto il territorio Nazionale Italiano.
- La Garanzia copre tutti i componenti (con esclusione dei Vetri e dei materiali di normale consumo) di cui l'apparecchio è costituito, comprende altresì tutte le spese di sostituzione dei componenti risultati difettosi.
- La Garanzia ha validità se: l'acquirente è in possesso dello scontrino fiscale d'acquisto o altro documento fiscale che comprovi l'avvenuto acquisto con data certa, tale documento è **condizione inderogabile** per ottenere l'intervento in garanzia e va esibito al tecnico prima dell'intervento, pena il decadimento della suddetta.
- La Garanzia ha validità se: l'acquirente è in regola con le modalità di pagamento pattuite all'atto dell'acquisto e non sia in mora per qualsiasi motivo.
- La Garanzia ha validità se: viene comprovato che l'anomalia sia dovuta a difetto di fabbricazione e non a cattivo uso, maltrattamento, mancata o insufficiente manutenzione dell'apparecchio.
- La Garanzia decade se: esistono malfunzionamenti generati da canne fumarie non conformi, non rispondenti alle caratteristiche dettate dalle normative in vigore o non rispondenti alle richieste dell'apparecchio come indicato al paragrafo Dati Tecnici.
- La Garanzia decade se: nella località di utilizzo dell'apparecchio sono presenti fattori ambientali anomali e/o esistono danni causati da agenti atmosferici, climatici, chimici, elettrochimici.
- La Garanzia decade se: esistono malfunzionamenti generati da cattiva installazione, manomissione dell'apparecchio, uso non appropriato, imperizia d'uso.
- La Garanzia decade se: esistono malfunzionamenti generati dall'uso di combustibili non conformi, quali ad esempio: legna verde, legna con molta umidità, combustibili diversi da quelli indicati sul libretto; nel caso di apparecchi a pellets, uso di materiali diversi da pellets di legna certificato.
- Non sono mai in Garanzia interventi di pulizia degli apparecchi o interventi di manutenzione ordinaria.
- Non sono in Garanzia i seguenti materiali di consumo/componenti: le guarnizioni, i vetri ceramici o temperati, i rivestimenti e griglie in ghisa, cestelli bruciatore, materiali refrattari (es. Vermiculite o altro), i particolari verniciati, cromati o dorati, gli elementi in maiolica, le maniglie, cavi elettrici, il bruciatore ed i relativi componenti. Variazioni cromatiche, cavillature e lievi diversità dimensionali delle parti in ceramica non costituiscono motivo di contestazione, in quanto sono caratteristiche naturali dei materiali stessi.
- Non sono in Garanzia: guasti accidentali causati da cadute o danni dovuti al trasporto a NOI non imputabili. **Accertare l'integrità dell'apparecchio prima dell'installazione.**
- In caso di controversie il foro giudiziario esclusivamente competente è il foro della sede legale di CORISIT SRL - (Reggio Emilia -Italia)

CORISIT S.r.l. declina ogni responsabilità per eventuali danni che possono, direttamente o indirettamente derivare a persone, cose ed animali in conseguenza della mancata osservanza di tutte le prescrizioni indicate nel presente libretto, installazione errata, manomissione dell'apparecchio, uso improprio, cattiva manutenzione, imperizia d'uso, inosservanza delle leggi, delle direttive e delle normative vigenti.

La CORISIT S.r.l. si riserva il diritto di modificare senza preavviso, le caratteristiche e i dati delle apparecchiature presentate in questa pubblicazione.

Alcuni particolari e accessori illustrati in questo manuale non sono di serie; pertanto, il loro costo è da stabilirsi in fase di contratto.

Dear Customer,

While we thank you for the preference you granted us, we remind you to read carefully the present handbook because it gives You important warnings with particular attention to the installation, utilization, maintenance and to the security of the product in addition to condition of guarantee . To avoid it will be considered “**IMPROPER USE**” of the equipment and therefore “**UNCORRECTLY UTILIZATION**” with possibly of decay of the guarantee.



Equipments built in conformity with European Norms for the marking.

**INDEX**

Chap.	Description	Pag.
1	Installation	22
1.1	Normative and prescriptions	22
1.2	Preliminary operations	22
1.3	Appliance positioning	22
1.4	Connection	23
1.5	Technical details	28
2	Using	29
2.1	Important warnings	29
2.2	Combustible	29
2.3	Starting	30
3	Maintenance and cleaning	35
3.1	Cleaning to be carried out by the User	35
3.2	Ordinary maintenance	37
3.3	Accessories	37
3.4	Possible failure and its solution	38
4	Technical data plate	112

I INSTALLATION RESERVED TO INSTALLER

1.1 Normative and prescriptions

- Read carefully the contents of this handbook, it contains important information and instructions for installation, use, maintenance and product safety.
- The appliance must be installed inside an environment considered suitable for installation and use by competent authorities. All laws, standards and regulations in force on the installation site must be observed, especially regarding fire prevention.
- Technological connection and appliance installation must be carried out by qualify staff authorized to release a conformity certificate according with the normative in force and current standards.
- All the normative concerning civil town planning and/or industrial in force must be respected inside the environment of installation of the appliance. In every case the safety devices should be always employed.
- The installation must be carried out and certified according to the normative in force regarding installations, exhaust fumes connections, electricity, water, ventilation / suction.
- **The manufacturer disclaims all responsibility caused by no correct installation, using, tampering, maintenance or no respect of normative in force.**
- *Before starting the stove assembly or disassembly phases, the installer must comply with the safety precautions required by law: he must operate in perfect psychophysical conditions using and checking that individual and personal accident prevention devices are intact and fully functional.*

1.2 Preliminary operations

- Take away the packaging.
- Before installation, check the appliance integrity. In case of doubt, do not use the appliance and call the dealer.
- Packing materials is for recycle, getting it in the specify container.

1.3 Appliance positioning

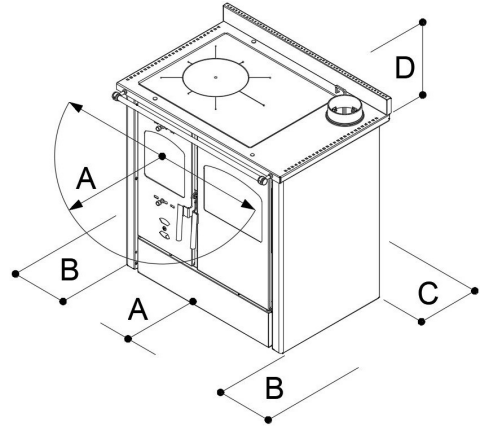
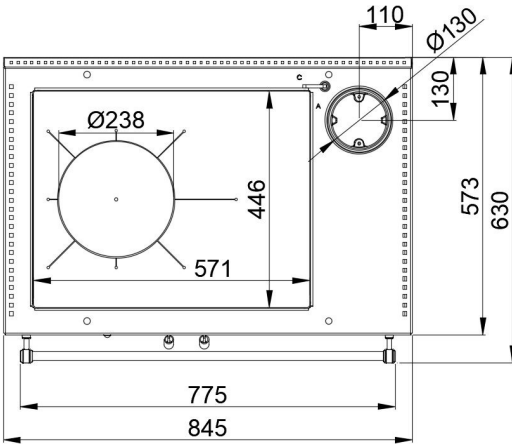
- The installation environment should have :
 - A suitable floor for stove weight and calorific radiation, otherwise preventive measures should be adopted. (i.e. Plate for charge distribution).
 - A suitable floor for stove calorific radiation to guarantee the building against any fire risk.
 - The stove should be installed so that gas flue, chimney and cleaning could be easily done.
 - A minimal distance from flammable materials (Security Distances)
 - A suitable ventilation as normative in force.
 - **It's prohibited to install the equipment into sleeping rooms, bathroom or where another heating equipment (without an independent air supply) is just installed.**
 - **It's prohibited product positioning in environments with explosive atmosphere**

FLOOR PROTECTION

- The equipment must be installed on a non-combustible surface. In case of flammable floor (as wood, moquette, etc.) is necessary to prepare a protective base of the floor (sheet steel, ceramic or other) with the following dimensions:
 - Hold up in front ≥ 500 mm;
 - Hold up lateral ≥ 300 mm;
 - Hold up back ≥ 100 mm

SECURITY DISTANCES

- From NOT combustible object :
 - A > 400 mm B > 200 mm C > 250 mm D > 1500 mm
- From combustible object and from principal wall in rein forced concrete :
 - A > 800 mm B > 400 mm C > 500 mm D > 1500 mm
- The minimal distance between the appliance and every flammable object around it is 1.5 meter.



To measure from external side of the equipment

1.4 Connection

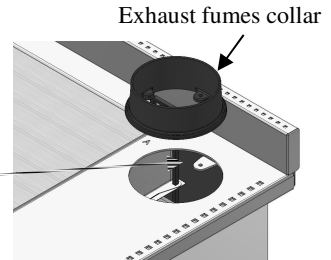
- Before connection check technical data reported in the technical plate (Chap. 4) and control that it correspond to the ones required in the order.
- All heating biomass equipment especially wood appliance has to evacuate the combustion products in a flue built in conformity with normative in force.
- The following instructions describes „ informations for a good installation „ and it refers to a normative in force but it are not to be consider exhaustive for installations laws.

COLLAR EXHAUST FUMES ASSEMBLY

The equipment is provided by collar exhaust fumes for a vertical connection.

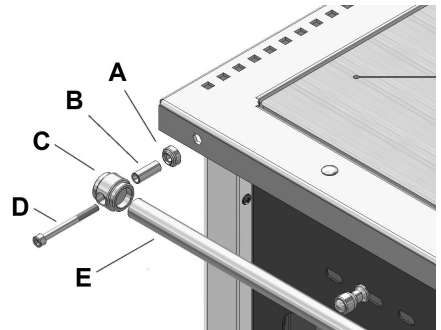
Vertical exhaust fumes collar

- Place the collar over the plate and fix it to the plate employing the enclosed screws. Be careful to employ the screws in the right way. The fixing is unique and only on the rear.



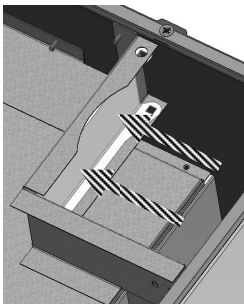
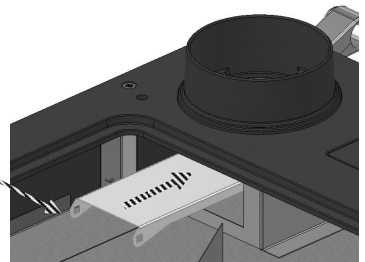
HANDRAIL ASSEMBLING

- To insert the screw D on part C-B-A
- Place handrail tube E on Part C
- Fix it to the plate frame with screws D



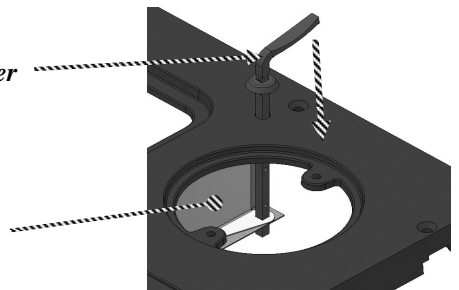
FUME VALVE ASSEMBLY

- Withdraw from the accessories envelope the fumes valve and the fumes valve lever.
- Remove the radiant plate with the rings, in this way you will have access to the area to mount the valve.
- Insert the valve by switching to the support slit.
- Move the valve to lock and then insert the valve lever from the top of the plate.
- Be careful to position the lever at 12 o'clock.
- Replace the plate with an anges in its seat.



Valve Fumes Lever

Valve Fumes



CHIMNEY OR FLUE

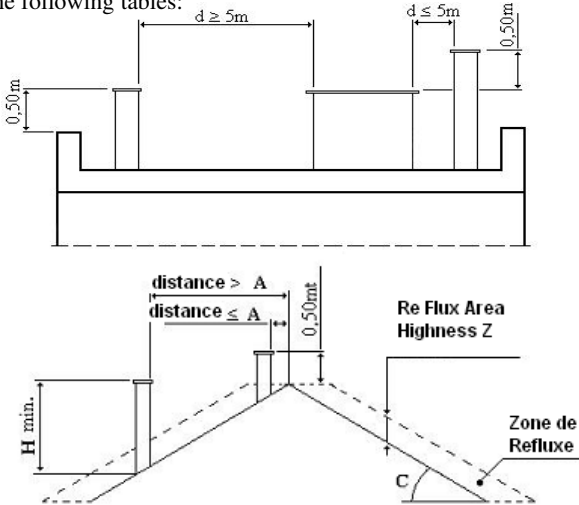
- The chimney or flue should have the following characteristics:
 - It's advisable to read, follow and respect what indicated in the paragraphe 1.1
 - Good sel of combustion products, impermeable and completely insulated as normative condiction
 - The flue has to be built with raw material suitable for normal mechanical stress, warmth, action of combustion products and its condenses
 - The flow has to be vertical with deflections no hihgher that 45°
 - A right distance from combustibile or flammable material, insulated with an air cavity or right insulator
 - Internal round section, the square or rectangular section should have round corner with a ray not less than 20 mm
 - Internal section should be constant, free and indipendent
 - Rectangluar section with sides ration max of 1,5
 - All manufacturer instruction should be respected concerning the section and the building characteristic of the chimney or flue. For particular section, deviation of section or path it will be necessary a complete inspection of exhaust fumes system.
 - It's advisable that the flue should be supplied by a „chamber „, for solid material and condenses collection, placed under the flue throat and easy to reach and to open. It should be also supplied by a completely seal „little door“ for inspection.
 - In case of fire of chimney or flue, employ the right system to soffocate the flames and call for firefighter.
 - The chimney and gas tubes should be easy to log on for every maintenance and cleaning operation.

EQUIPMENT CONNECTION TO FLUE AND EVACUATION OF COMBUSTION PRODUCTS

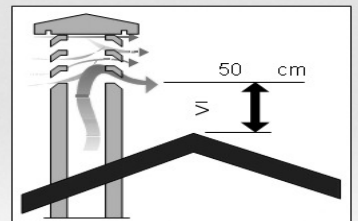
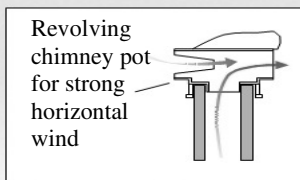
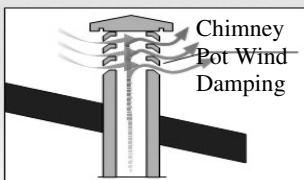
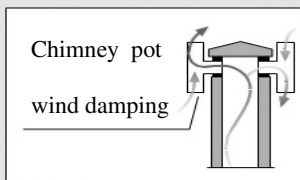
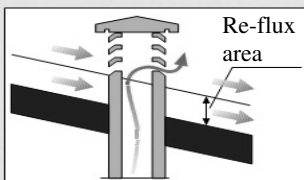
- It's advisable to read, follow and respect what indicated in the paragraph 1.1
- The flue should receive the exhaust fumes from an only heating equipment
- It's possible to realise an equipment composed from chimney and cooking oven with an only exhaust fumes point head the chimney, for which the manufactures has to provide the building characteristics of exhaust fumes channel
- It's prohibited to connect in the same flue, the heating equipment and the suction hood
- It's prohibited to connect the exhaust pipe head closed space even if it is in open air
- The direct exhaust fumes has to be done ahead roof and the exhaust pipe should have the above characteristics.
- Horizontal tubes connection should have a min slope steep of 3% .
- The gas tubes should be sealed against combustion products, in case of outside passage it should be insulated.
- The chimney and gas tubes should be easy to log on for every maintenance and cleaning operation.

CHIMNEY CAP

- The chimney cap should have the following characteristics:
 - It's advisable to read, follow and respect what indicated in the paragraphe 1.1
 - Internal section equivalent with the chimney one
 - Exhaust section exit not lower to the double of the chimney internal one
 - Built in a way to avoid rain, snow or external body entrance, to ensure the right exit of combustion products with any type of wind
 - Positioned to guarantee the right fumes dispersion especially out of re-flux area. This area has several dimensions and conformations in function of inclination corner of the covering so it's necessary to apply the minimal highness as indicated in the following tables:

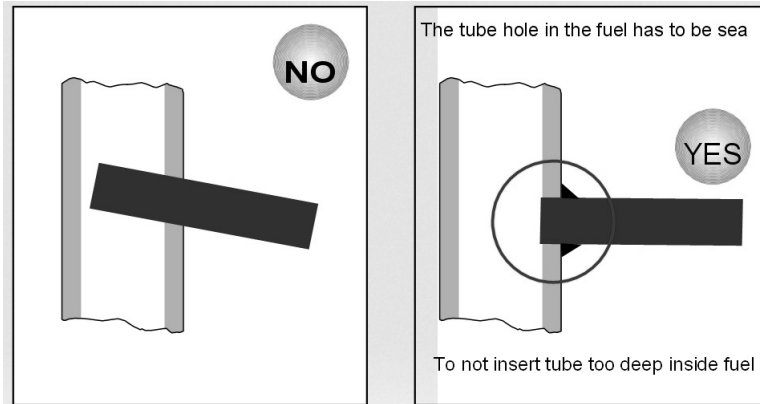


Inclination Roof C (°)	A	H	Re Flux Area Highness Z (m)
15	1,85	1,00	0,50
30	1,50	1,30	0,80
45	1,30	2,00	1,50
60	1,20	2,50	2,10



CONNECTION TO FLUE

- The connect the heating equipment to the flue / chimney checking that the exhaust pipe don't take up the free section of flue.
- Employ only tubes supplied by seal gasket.
- To not use horizontal tubes (max 1 meter) and curves.



FEED AIR COMBUSTION DIRECT FROM ENVIRONMENT

- It's advisable to read, follow and respect what indicated in the paragraphe 1.1
- The equipment should have the necessary air for combustion, supplied by external air intake.
- The air intake should have the following characteristics :
 - a) Total free section min 200 cm²;
 - b) Connected directly with installation environment ;
 - c) Protected with grate or lath (attention to not reduce the min. section required on point a) and placed so that to avoid obstruction.
- The air inflow can be also supplied from the adjacent room but the air intake should be always free and connecter ahead outside. No chimney or suction hood should be present in the environment of installation or into the nears ones.
- Inside the adjacent room the air intake should have the characteristics required in letter a and c .
- The adjacent room can not be use as garage, warehouse of combustible material etc.

NOTE: The air inflow whole must be placed at the low.

NOTE : Extractor fans when operating in the same room or space as the appliance may cause problems.

NOTE :The installation room should not be put in depression by other appliances such as suction hoods, chimneys, evacuation flues, present in the room itself or in the adjacent rooms, which are in communication.

1.5 Technical Details

<i>Description</i>	<i>Mod.</i>	<i>OMEGA</i>
Width	mm	845
Depth	mm	630
Height	mm	820 / 890
Appliance weight	kg	120
Ø Diameter Exhaust Fumes	mm	130
Global heat Input	kW	9.33
Nominal heat output *	kW	8.4
Space heat output *	kW	8.4
CO Emission to Nominal heat output (at 13% of O ₂)		0.05 % / 623 mg/Nm ³ / 416 mg/MJ
NOx Emission to Nominal heat output (at 13% of O ₂)		82 mg/Nm ³ / 54.6 mg/MJ
OGC Emission to Nominal heat output (at 13% of O ₂)		30 mg/Nm ³ / 14.0 mg/MJ
DUST Emission to Nominal heat output (at 13% of O ₂)		13 mg/Nm ³ / 8.4 mg/MJ
Emission of CO ₂ Nominal heat output	%	8.28
Efficiency : Nominal heat output	%	89.5
Heating volume **	m ³	152 (55) / 240 (35)
Flue gas temperature Nominal heat output	°C	133
Flue gas mass flow Nominal heat output	g/sec	7.85
Chimney draft in Test Nominal heat output	Pa	10.6
Chimney draft: Min - Max	Pa	10 ÷ 20
Combustible	Wood logs of Beech EN ISO 17225-5 L=350mm Max	
Combustible loading Max pro h Nominal heat output	kg	2.15
Combustible refuelling interval Nominal heat output	minute	60.4
Fire mouth (WxH)	mm	230x230
Fire grate dimension (WxD)	mm	200x360
Combustion chamber dimension (WxDxH)	mm	300x430x310
Oven Volume	liters	41
Oven dimensions (WxDxH)	mm	320x430x300
Oven light		NO
Cover		NO
Flame visible		YES
Energy Efficiency Class		A+

* In the installation place

** If the value of the energy requirement of its own building is not available, the following heatable volume values referred to environments with height of 2.70 meters are provided:

NON INSULATED building 55 W/m³, **MEDIUM ISOLATED** building 35 W/m³.

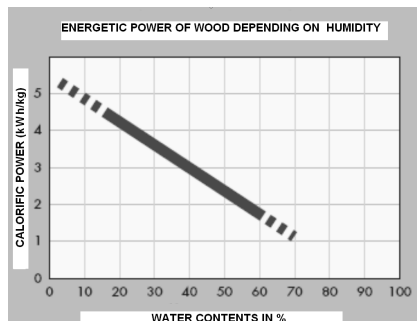
USING - RESERVED TO USER

2.1 Important warnings

- Read carefully the instructions of this section, which are very important for the use, the maintenance and the safety of the appliance.
- This handbook has to be read and studied in each part of it. Such a lack can be considered an improper use of the equipment and therefore a not correct working of the appliance.
- Take care of this handbook and use it every time it is necessary. The handbook is a part of the equipment so it should be always included even if the equipment is sold.
- The appliance should be employed only for the use for which it has been projected; any other use could be dangerous.
- The appliance should not be utilized as incinerator.
- The working of the appliance creates high temperatures on some internal and external surfaces, with which user could get in touch: pay the maximum attention!
- The whole appliance should be consider as active zone of thermal exchange with hot surfaces, therefore children, animals and disabled should not come in direct contact with such parts.
- This equipment can not be used by people (children too) with reduced physical, sensorial or mental capacity or with short experience y knowledge, unless they are not controlled or instructed to use by the person responsible for security
- To open the fire door and all other doors or parts that can be moved, always use the Thermal Glove supplied with the appliance.
- The correct use of the stove is with closed door, if the fire door glass is broken and / or damaged or in case of bad functioning, the stove must not be lighted till the problem has been solved.
- The operation of the machine must always happen under surveillance.
- Any maintenance operation, repairs or substitution, should be effected by a qualified after-sales service. Pretend original spare parts, only.
- Do not tamper the appliance. Do not obstruct air vents or heat dissipation openings.
- Every local , National or European normative in force has to be respected during the installation.
- The safety distances from flammable material has to be observed and all the prescriptions contained in chapter 1.

2.2 Combustible

- The combustibile to employ is : **WOOD LOGS**
- **The fuel to be used must comply with the EN ISO 17225-5 standard.**
- **Attention : It's not allow the employ of liquid combustibles or coal.** Not use combustibile as : mais , pinuts,hazel , straw. Not use the pallet's wood or refuse of the working of the wood as acacia, conifer, fruit tree, it can damage the inside stove's parts and its functioning.
- To guarantee a perfect combustion it's necessary to preserve the wood in a dry and clean place.
- The wood thermic output is related to its humidity in %. (see the schedule).



2.3 Starting

- The appliance should set at work only after having completed the following operations: complete assembling, connection to exhaust fumes duct and to the heating plant. A new appliance needs to complete the drying process of the paint. During the first heating's you can notice the following situations:
 - During the first ignitions the appliance may exhale bad smell. We suggest a good aeration of the room till bad smells have been eliminated.
 - The complete drying process will be obtained after some heating operations
- The equipment is a wood stove with a functioning as Normative **EN 13240**. Thanks to the structure of the hearth, the appliance can reach a great thermal efficiency. The cladding is in enamelled sheet metal. The firebox and oven doors have a glass that allows you to see the flame and the food inside the oven. The smoke outlet is at the top positioned in the right area of the plate.

COMBUSTIBLE LOADING

- The appliance should be loaded manually during the functioning.
- The loading of combustible should be done when the flame is minimum to avoid combustion products or fumes outlet from the fire door.
- To open the fire door, employ the fixture enclosed.

STARTING AND FUNCTIONNING

N.B. For starting never used: alcohol, fuel, or others liquid combustibles.

In case of starting during particular cooling days or in a condition of low pressure, it's advisable to heat the flue before the starting, burning inside it, some pieces of papers

- For the combustible quantities please read the "Technical Data " ..

IGNITION

- To arrange on foyer a cube-lighting or a small quantity of paper, around 0,5 kg of wood in small pieces. Open entirely the prime air, base air and fumes valve, light the paper and close the foyer door.
- When the appliance is completely lighted, add some larger wood pieces. Repeat this operation till when the appliance has reached the "Hourly Charge "as indicated in the technical details, than regulate the prime and secondary air as indicated in the chapter Regulations
- The equipment should be loaded when the flame i slow to avoid fumes or combustion products escape.
- During equipment functioning it's advisable to employ the ash-grater to clean the foyer from ash and residuals.

LOADING - TO RESTART WITH EMBERS (Moderates flames)

In case of starting with embers, go on as follows :

- Thicken the embers on centre foyer.
- Open totally the prime air, base air and the fumes valve.
- Wait few minutes till in the brazier appears a flame sufficient for a new starting.
- Load some wood pieces and wait for the complete starting.
- Replace the prime air, base air and fumes valve in the normal position as indicated in the chapter “**Regulations**”.

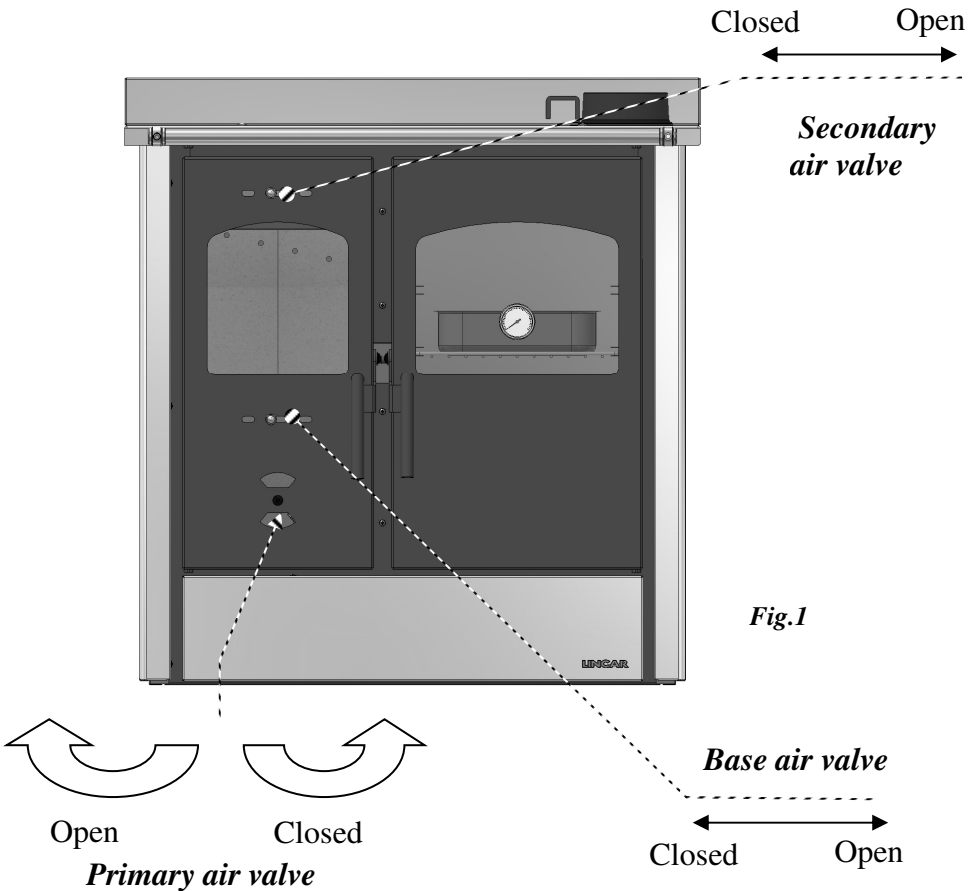
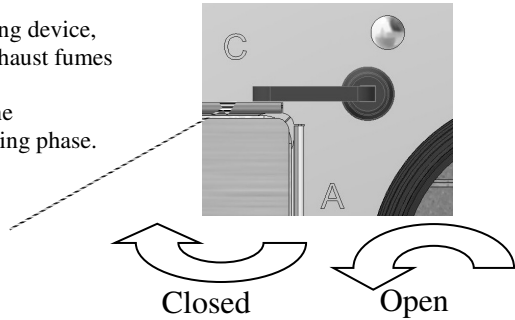


Fig.1

FUMES VALVE

The fumes valve is another functioning device, placed on the cooking plate in the exhaust fumes par.
This valve is employed to increase the equipment efficiency during the starting phase.

Fumes Valve



SHAKING FIRE GRATE

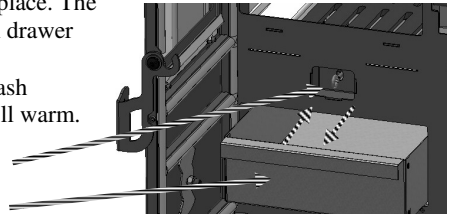
- Shaking the grate of the foyer, the ash will fall down into the ash drawer and the foyer will be always clean and ready for next wood loading.

ASH DRAWER

- The ash drawer should be emptied from ash using the thermic glove. The ash drawer emptying should be done when the appliance is cold.
- The ash drawer is placed under the foyer, to reach it, it's necessary to open the fire door.
- The emptying of ash drawer must be done when the appliance is completely cold. Be careful to the presence of ambers or warm pieces.
- Do not forget to insert the ash drawer in its place. The functioning of the appliance without the ash drawer has to be considered dangerous.
- Please employ the thermic glove in case of ash drawer's emptying when the appliance is still warm.

Grate – shaker

Ash drawer



AIR VALVES (Fig. 1)

The appliance is equipped with a Primary Air adjustment valve located in the lower part of the firebox door; a Basic Air Valve and a Secondary Air Valve located in the upper area. These make it possible to improve operation with a consequent increase in efficiency and a decrease in carbon monoxide emissions into the atmosphere.

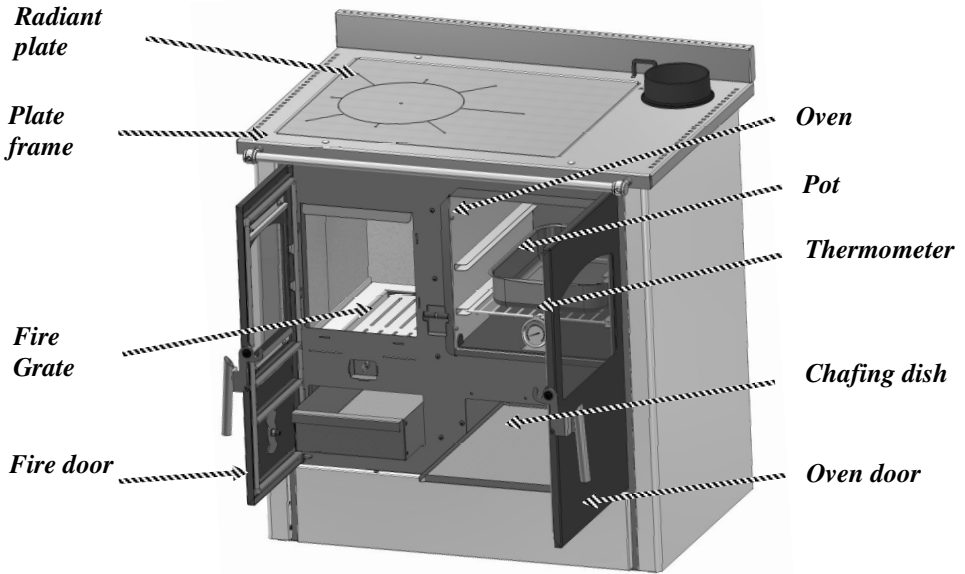
CHAFING DISH

The Chafing dish is located at the bottom of the oven door and allows you to have a heated space.

To access the Chafing dish compartment it is necessary to open the oven door

N.B. In the warmer compartment, ash drawer, hearth and oven door is prohibited to store / use: **alcohol, petrol, liquid fuels and highly flammable materials.**

In the Chafing dish and oven, it is also forbidden to store / use **solid fuels.**



COOKING PLATE

For a good food cooking, it's advisable to employ pot with a plane bottom. The radiant plate is for a quick and simple cooking. The hottest part of radiant plate is on rings, this is the better part where place a pot to heat quickly.

The external part of radiant plate are better for food heating. Employ stick wood pieces to have an high heating performance. Be careful to avoid the overheating of radiant plate, because it damage seriously the equipment with any advantage in cooking performance.

COOKING OVEN

The equipment is supplied by a stainless steel oven for a food cooking. The oven is supplied by an internal thermometer for an easy cooking employ. The oven is provided by a support grate and a pot. Oven door is supplied by a panoramic glass to check the food cooking inside the oven, without open the door. For cooking, the equipment should be on continuous running and the fumes valve should be closed at least for 60min. Employ wood in fine and small pieces to bring the oven at the cooking temperature. When the cooking temperature is reached, the wood charge should be reduced to keep the oven temperature steady.

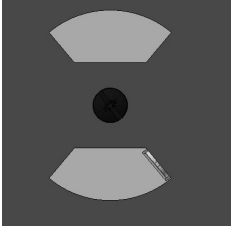
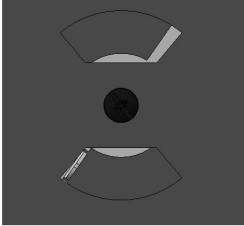
To obtain the best homogeneous cooking, at half-cooking, rotate of 180° the pot inside the oven.

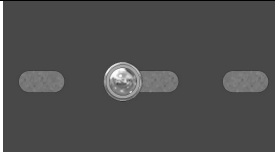

To keep a constant temperature, it's advisable to not open often the oven door.

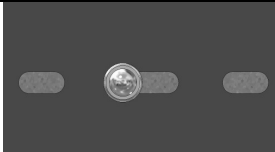

REGULATIONS

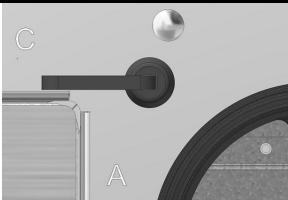
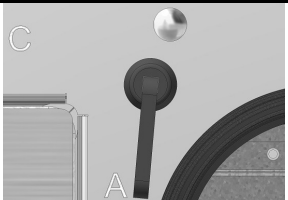
- For a good compromise between the best heating performance and the fuel consumption, we recommend the following regulations: during the normal functioning phase, the fire intensity regulation can be regulated with the prime air flask and the fumes valve.
- The following indicatives positions are referring to an equipment in continuous running:

REGULATIONS	WOOD
Position Prime air	Closed
Position Base air	Open 1/4
Position Secondary air	Open 1/2
Position Valvola Fumi	Closed

Regulations Positions Prime Air	
	
Closed	Open

Regulations Positions Base Air	
	
Closed	Open

Regulations Positions Secondary Air	
	
Closed	Open

Regulations Positions	
	
Closed	Open

3 MAINTENANCE AND CLEANING RESERVED TO USER

Important warnings

- Any maintenance and cleaning operation must be done when the appliance is switched off and cold.
- In case the appliance is not used for a long time, before putting it in function, it is advisable to control that the fume evacuation conducts are not obstructed. Carry out the Cleaning to be carried out by the User/Ordinary maintenance.
- Any control must be carried out by qualified staff only.

3.1 Cleaning to be carried out by the User

- The frequency of the appliance cleaning and maintenance depends from the wood quality and quantity. A high degree of humidity, ash, powder or chemical additives inside the wood could increase the necessary of cleaning and maintenance operations; so we recommend again to use only high quality wood.
- Foyer Cleaning . In order to obtain the best performance during the functioning of the appliance, it is necessary to clean EVERY DAY the grate, to empty it from any residuals, clean all holes on the bottom and replace it into its place.
- External Cleaning. This operation must be done when the appliance is cold.
 - **Steel/cast iron parts:** use a duster with specific detergent.
 - **Windows/Ceramic:** Use a sponge with specific detergent than dry the parts with a dry duster.
 - **Painted parts:** Use a duster and neutral soap than dry the parts with duster.
 - **Cleaning of upper cooking plate:** The cooking plate of the appliance is realized in steel and utilizing it in the time it may change tonality. This is absolutely not a **fault of the material, but a chemical/physical process caused by the continuous heating of it at high temperatures.** For the cleaning of the central part, use a damp cloth with a non aggressive detergent and after having it carefully rinsed and dried.

INTERNAL EXHAUST GAS FUMES CLEANING:

- At least one per year or every time it's necessary.
 - The inside cleaning must be done always when the appliance is cold
- All the necessary cleaning equipments should be prepared before starting this operations:

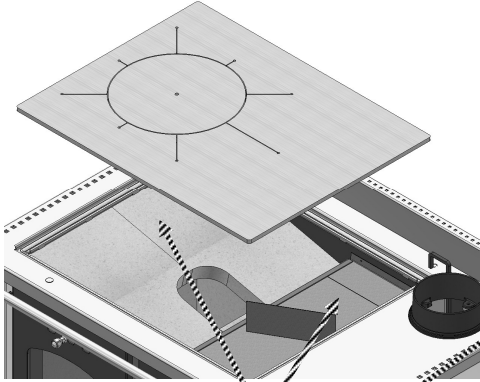


Fig. 2

Clean

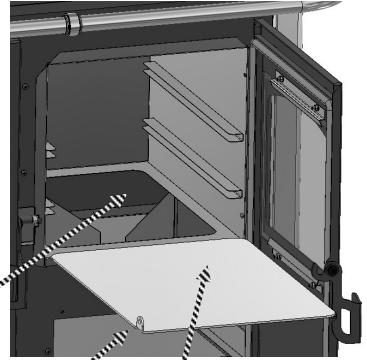


Fig. 3

Oven base

UPPER FUME CONVEYER CLEANING (Fig.2)

- Take away the upper plate by lifting it upwards in this way you access to all parts of the fume conveyer which must be cleaned from the residual of the combustion, using the proper tools, (hook poker, brush, shovel, ...)
- Once the cleaning operations have been terminated re assemble the top plate having care to effect a correct assembly of the different parts.

UNDER OVEN FUME CONVEYER CLEANING (Fig.3)

- Open oven door keep away the base oven lifting it upwards and remove it. After this operation You have complete access to all parts of the fume conveyer which must be cleaned from the residual of the combustion, using the proper tools, (hook poker, brush, shovel, ...)
- Once the cleaning operations have been finished re-assemble the top plate, paying attention to the correct assembly of the different parts. Attention to the positioning of the bent part upwards, see the image Fig.3.




3.2 Ordinary maintenance (by qualify staff)

- **EVERY YEAR IS RECOMMENDED THE FOLLOWING OPERATIONS MAINTENANCE:**
 - Complete check up of the appliance by qualify staff.
 - Cleaning of exhaust gas and fumes tubes.
 - To check and eventually to replace of seal..
 - To check the flue seal.
 - To check integrity of the glass fire door versions available only on visible.
- We recommend to stipulate a contract with an after-sales service

We recommend to execute a regular maintenance of the appliance, of the fumes exhaust ducts and of the chimney. In case of a long time of non utilization of the appliance, before lighting the appliance, verify that fume exhaust ducts and chimney are not obstructed.

3.3 Accessories

The following accessories are supplied with the appliance :

- To move residuals into the combustion chamber and to move ash-drawer. 
- To open the fire door and all other doors or parts that can be moved, always use the Thermal Glove supplied with the appliance. 
- **Abrasive sponge** for cleaning the radiant plate 



3.4 Possible failure and its solution

DEFECT	CAUSE	SOLUTION
Windows fire door and/or combustion chamber are dirty of black fumes.	<ul style="list-style-type: none"> – Low draft <10 Pa. – Wrong regulation. – Too much combustible introduced. – Combustible with high humidity level. – Not good quality combustible. 	<ul style="list-style-type: none"> – Check that the exhaust fumes tube is not obstructed. – Modify the flue : increase the flue’s high, end units not correct, improve the isolation / seal – Read the chapter “Regulations”. – Reduce the quantities. – Employ dried wood. – Read the chapter “Combustible”.
Not regular draft	<ul style="list-style-type: none"> – Flue / exhaust fumes unsuitable or dirty. – Appliance is dirty inside. 	<ul style="list-style-type: none"> – Require chimney sweep intervention. – Clean the appliance.
Too much dark fumes from the exhaust fumes	<ul style="list-style-type: none"> – Appliance light on with green wood. – Appliance dirty inside. 	<ul style="list-style-type: none"> – Light on the appliance with dried wood. – Call the assistance service.
Fumes escape from the equipment.	<ul style="list-style-type: none"> – The fire/ash door is open while the fire is burning. – Draft insufficient. – Not correct regulation during ignition operation – The appliance should be cleaned. 	<ul style="list-style-type: none"> – Close the door. – Call the chimney – sweeper to check the chimney flue. – Read the chapter “Regulations” and “Combustible to employ”. – Clean all the connection tubes and the chimney.

Every intervention has be done from qualify staff !

CORISIT S.r.l. is not responsible for damages to thing or people due to a wrong installation, equipment tampering, improper use, bad maintenance or no observation of normative in force. If considerate appropriate, CORISIT S.r.l. reserves the right to make modifications without notice and in every moment.

Some particulars and accessories illustrated in this handbook are not mass produced item so its extra costs are to check at contract release.

CHER CLIENT,

En Vous remerciant pour Votre choix, nous Vous prions de lire avec attention ce manuel car il fournit instructions et indications très importantes concernant l'installation, l'usage, l'entretien et la sûreté du produit. Ne lire pas ce livret sera retenu comme « **Usage Impropre** » de l'appareil et « **Donc Usage pas correct** » avec possibilité de perte de la Garantie



Appareils construites conformément
aux directives communautaires
applicables pour le marque

**INDEX**

Cap.	Description	Pag.
1	Installation	40
1.1	Prescriptions et normes	40
1.2	Opérations Préliminaires	40
1.3	Positionnement de l'appareil	40
1.4	Laçages	41
1.5	Données Techniques	46
2	Usage	47
2.1	Avertissements Importantes	47
2.2	Combustible	47
2.3	Mise en fonction	48
3	Entretien et Nettoyage	53
3.1	Nettoyage au soin de l'Utilisateur	53
3.2	Entretien Ordinaire	55
3.3	Accessoires	55
3.4	Possibles inconvénients et leur résolutions	56
4	Fiche Technique des caractéristiques	112

1 INSTALLATION

PARTIE DESTINEE A L'INSTALLATEUR

1.1 Normatives et prescriptions

- Ce manuel est à lire avec attention car il fournit indications et informations très importants au sujet de l'installation, l'utilisation, l'entretien et surtout la sûreté de l'appareil.
- L'installation et l'emploi des appareils, doivent se dérouler exclusivement dans un environnement qui soit convenable selon les établissements compétentes et surtout conforme aux normatives et prescriptions en force.
- Le système technologique et l'installation des appareils sont à effectuer par personnel qualifié, autorisé à élargir certification de conformité aux normatives en force.
- Dans l'environnement d'installation, les lois, les normatives en force en matière de construction civile et/ou industrielle doivent être respectées.
- Il faut aussi que toutes les normatives en force et les lois concernant les laçages, les carreaux, électricité, eau, ventilation/aspiration soient respectées. Il faut aussi que les normatives et les éventuelles prescriptions des établissements fournisseurs d'énergie et des institutions locales soient respectées.
- **Le fabricant n'est pas responsable au sujet de mauvais installation, utilisation pas correcte, altération, usage impropre et mauvais entretien.**
- *Avant de commencer les phases d'assemblage ou de démontage du poêle, l'installateur doit respecter les mesures de sécurité requises par la loi: il doit fonctionner dans des conditions psychophysiques parfaites en vérifiant que les dispositifs individuels et personnels de prévention des accidents sont intacts et totalement fonctionnels.*

1.2 Opérations Préliminaire

- Enlever avec attention l'emballage.
- Le matériel qui compose l'emballage est à recycler en le mettant dans les récipients spécifiques.
- Avant d'installer l'appareil, il est convenable de vérifier son bon état, dans le cas contraire n'utiliser pas l'appareil et s'adresser au revendeur.

1.3 Positionnement de l'appareil

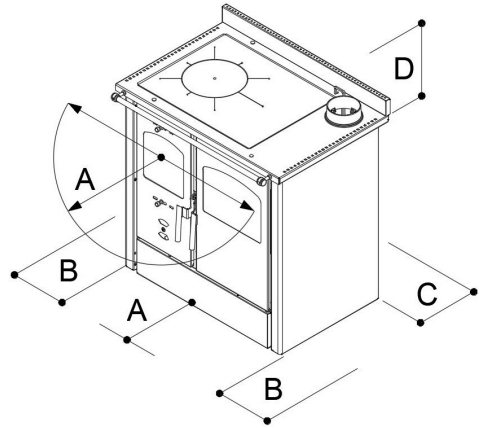
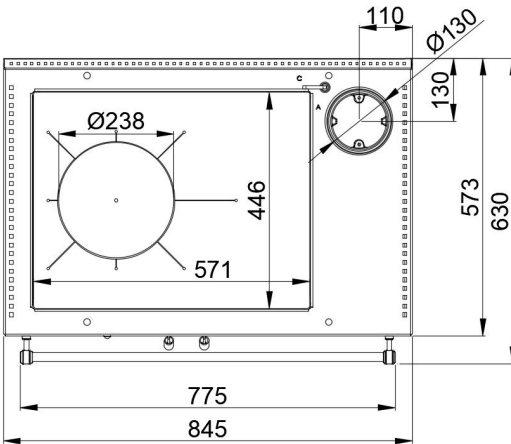
- Le lieu d'installation de l'appareil doit prévoir:
 - Un sol qui soit convenable à supporter le poids de l'appareil. Si la construction existante n'a pas les caractéristiques nécessaires, il faut adopter les mesures convenables.
 - Un sol adapté au poids de l'appareil et à la diffusion de la chaleur qui soit aussi inflammable
 - L'installation doit garantir un facile nettoyage de l'appareil, des conduits sortie fumées et du conduit centrale.
 - Une distance minimale de matériel inflammable (Voir distances de sécurité)
 - La pièce doit être toujours ventilé selon les normes en force.
 - L'installation doit permettre une facile maintenance de l'appareil et du conduit fumées.
 - **Il est interdit l'installation dans le chambre à coucher, les salles de bains ou douche ou là où se trouve un autre appareil à chauffage sans afflux de aire autonome (cheminée , cuisine ou poêle ecc...)**
 - **Il est interdit de positionner le produit dans un ambiance avec atmosphère explosive.**

PROTECTION DU SOL

- L'appareil doit s'installer sur une surface qui ne soit pas inflammable. En cas de pavage inflammable (bois, moquette etc.) il est nécessaire de préparer une base de protection du sol (tôle de acier, céramique ou autre ...) avec les dimensions suivantes:
 - Saillie antérieure ≥ 500 mm;
 - Saillie latérale ≥ 300 mm;
 - Saillie postérieure ≥ 100 mm.

DISTANCES DE SECURITE

- De objets PAS inflammables :
 - A > 400 mm B > 200 mm C > 250 mm D > 1500 mm
- De objets inflammables et des parois principales en béton armé :
 - A > 800 mm B > 400 mm C > 500 mm D > 1500 mm
- Toutes les objets PAS inflammables qui se trouvent au dessus de l'appareil doivent se trouver à une distance minimale de 1.5 mètre.



Mesurer en mm toujours dé la surface extérieure de l'appareil.

1.4 Laçages

- Avant d'installer l'appareil, il faut vérifier que les données sur la plaquette (voir copie à Cap. 4) soient correspondants à ces que Vous avez demande à l'achat.
- Tous les appareils de chauffage à biomasse, et en particulier les poêles à pellets, doivent pour loi, évacuer les produits de la combustion dans le carneau construit conformément au normatives en force dans Votre Pays.
- Tout les indications, les conseils et les prescriptions concernant installation, carnaux, et laçage extérieure ont valeur de « Norme générale » il faut toujours et dans tout les cas faire référence aux normatives et règlements locales s'ils sont plus précis.

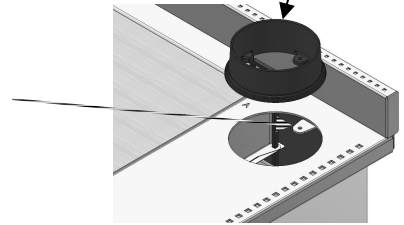
ASSEMBLAGE DU COLARIN FUMÉES

L' appareil est fournit avec prédisposition pour le laçage du colarin décharge fumées vertical :

Assemblage avec Décharge Vertical

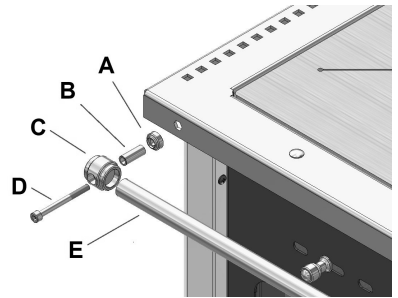
- Placer le colarin sur la plaque et le fixer avec les vis fournit avec la appareil. Il faut faire attention à visser les vis dans le sens correct.
La fixation est unique et uniquement à l'arrière.

Colarin Décharge Fumées



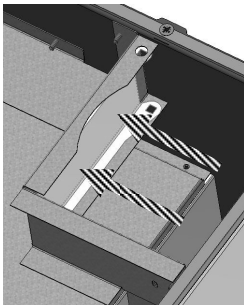
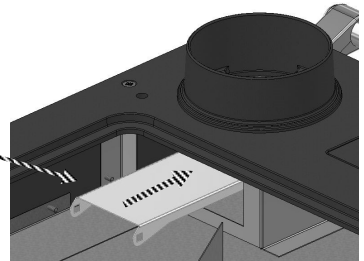
ASSEMBLAGE DU MAIN COURANTE

- Insérez la vis D sur la pièce C-B-A
- Placer le tube de la main-d'œuvre E sur la pièce. C
- Fixez tout sur la plaque avec les vis D.



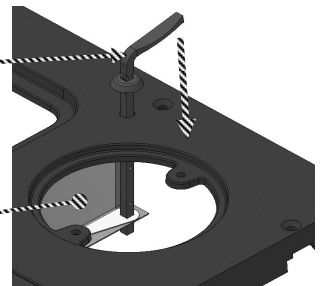
MONTAGE DE LA SOUPAPE DE FUMÉE

- Sortez la soupape de fumée et le levier de la soupape de fumée du sac d'accessoires.
- Retirez la plaque radiante avec les anneaux, de cette façon vous aurez accès à la zone où la vanne doit être montée.
- Insérez la vanne en la passant à travers la fente du support.
- Fermez la vanne, puis insérez le levier de la vanne par le haut de la plaque.
- Faire attention à positionner la prise à 12 heures.
- Placer la plaque avec les anneaux dans son siège.



Lève Valve Fumées

Valve Fumées



CHEMINÉE OU CARNEAU

La cheminée ou le carneau doit avoir les caractéristiques suivantes :

- Complètement hermétique pour les produits de combustion, imperméable, bien isolé et avec calorifugeage par apport aux conditions d'emploi.
- Les carnaux doivent être réalisés avec matériaux adaptés aux normales contraintes mécaniques, à la chaleur, à l'action des produits de combustion et à leur condensation.
- Ils doivent avoir une structure verticale avec déviation de l'axe pas majeur de 45°
- Ils doivent se trouver à une juste distance des matériels combustibles ou inflammables à travers une lame d'air ou un isolant thermique.
- Section interne de préférence circulaire ; les sections carrés ou rectangulaire doivent avoir coins arrondis avec rayon pas inférieur à 20 mm
- Section interne constante, libre et indépendant
- Section rectangulaires avec rapport maximum entre les cotés de 1,5
- Aucun goulot long toute sa longueur
- Tous les indications du constructeurs de l'appareil concernant la section, les caractéristiques de construction du cheminée / carneau se doivent respecter. Pour section particulière, variations de section ou de parcours, il faut vérifier le fonctionnement du système d'évacuation fumées avec méthode de calcul fluo - dynamique approprié.
- Le conduit fumées doit avoir une chambre de collection matériel solide et éventuel condensats situé bas de l'embouchure du conduit fumées, facile à ouvrir et à vérifier à travers porte hermétique.
- Dans le cas d'incendie du conduit des fumées, il faut s'équiper par les systèmes convenables pour fermer les flammes (ex. employer un extincteur à poudre ou an. carbonique) demander l'intervention des pompiers
- Pendant l'installation, il est nécessaire de garantir un accès facile pour les interventions de nettoyage de l'appareil, du conduit de fumées et du carneau.

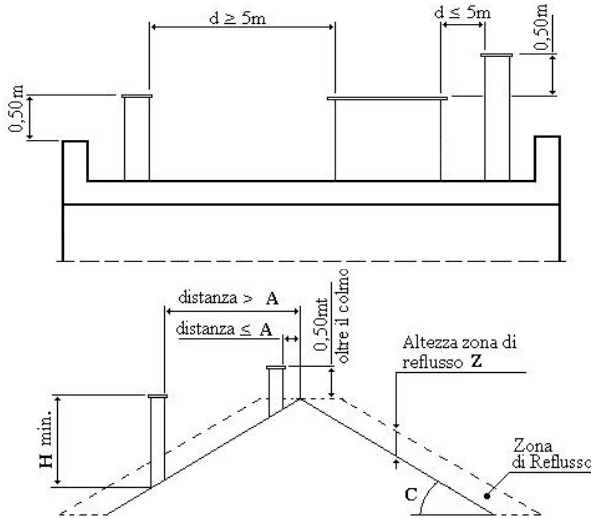
LACAGE DE L'APPAREIL AU CARNEAU ET EVACUATION DES PRODUITS DE LA COMBUSTION

- Le laçage entre l'appareil et le carneau doit recevoir le décharge d'un seul générateur de chaleur
- Il est admissible la réalisation de appareil composé par cheminée et four de cuisson avec un seul point de décharge vers la cheminées, pour lequel le constructeur devra fournir les caractéristiques de construction du raccord des conduits pour les fumées.
- Il est interdit de convoier dans le même conduit de fumées, le décharge des hottes d'aspiration
- Il est interdit la décharge directe (à paroi) des produits de la combustion à l'extérieur ou dans des espaces fermés même s'ils se trouvent en plain air.
- La décharge directe des produits de la combustion se doit effectuer « à toit » et le conduits des fumées doit avoir toutes les caractéristiques ici indiquées.
- Eventuelles traites horizontal doivent avoir une pente minimum du 3%.
- Les conduits des fumées doivent être étanches des produits de la combustion et de ses condensas, dans le cas de passage à l'extérieur de l'endroit d'installation doivent être calorifugé.
- Pendant l'installation, il est nécessaire de garantir un accès facile pour les interventions de nettoyage de l'appareil, du conduit de fumées et du carneau.

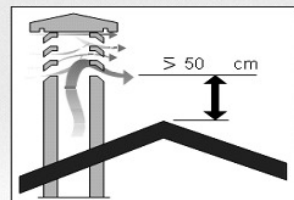
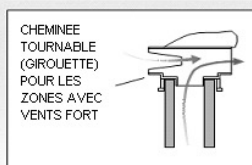
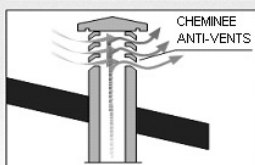
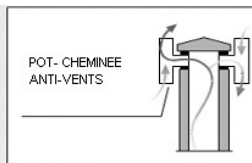
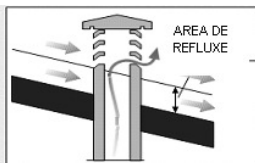
PARTIE TERMINALE CONDUIT FUMÉES

La partie terminale du conduit des fumées doit avoir les caractéristiques suivantes :

- Lire, Observer, Respecter, Suivre ce qui est indiqué dans le paragraphe 1.1
- Section équivalent à celle du cheminée.
- Section libre de sortie et pas inférieur au double de celle intérieure de la cheminée.
- Hermétiques c'est-à-dire, faites dans la façon que ne soit pas permis la pénétration dans la cheminée de la pluie, de la neige ou autres corps et surtout de permettre la sortie des produits de combustion avec n'importe quel régime des vents.
- Positionnés dans la façon de garantir une correcte dispersion des fumées et dans tout le cas en dehors de la zone de reflux, qui favorise la formation des contre pressions

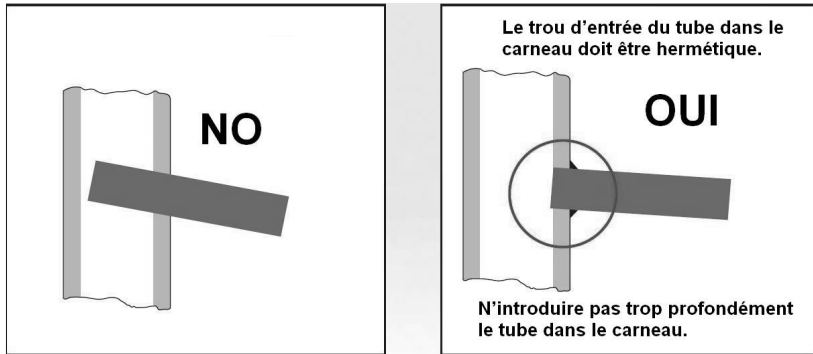


Inclination de toit C (°)	A	H	Hauteur zone de refluxe Z (m)
15	1,85	1,00	0,50
30	1,50	1,30	0,80
45	1,30	2,00	1,50
60	1,20	2,50	2,10



REALISATION DU LACAGE AU CARNEAU

- Exécuter le laçage de l'appareil au carneau de la cheminée existante, en s'assurant que le tube de sortie fumées n'occupe pas la section libre du carneau.
- Employer exclusivement tuyaux doués de garniture.
- Limiter les traites horizontales (max 1 mètres) et l'emploi des courbes



ALIMENTATION D'AIR DE COMBUSTION DANS LA PIÈCE D'INSTALLATION

- Lire, Observer, Respecter, Suivre ce qui est indiqué dans le paragraphe 1.1
- L'appareil doit disposer de l'air nécessaire à garantir le fonctionnement régulier, à travers des prises d'air extérieures.
- Les prises d'air doivent avoir les caractéristiques suivantes :
 - a) Section totale Libre de 200 cm²;
 - b) Communiquer directement avec la pièce d'installation ;
 - c) Protégées par grilles, filet métallique ou protection convenable à éviter son obstruction (la protection de doit pas réduire la section minimum)
- L'afflux d'air peut s'obtenir aussi d'une pièce adjacentes à celle d'installation, mais il est impérative que l'aération se déroule librement à travers ouvertures permanentes en communication avec l'extérieur. La pièce adjacente à celle d'installation, ne doit pas se trouver en dépression par apport à l'environnement extérieur pour effet du tirage contraire, causé par la présence dans cette pièce, d'un appareil – d'aspiration.
- Dans la pièce adjacent les ouvertures permanentes doivent répondre aux caractéristiques reportées au points a) e c).
- La pièce adjacent ne doit pas être : garage, dépôt de matériel combustible

NOTE: Le trou de réintégration de l'air de ambiance dans le quel l'appareil fonctionne doit se positionner en bas.

NOTE : Ventilateurs de extraction air, si employé dans la même pièce ou endroits à coté de l'appareil, puissent causer problème de fonctionnement

NOTE : La pièce de installation ne doit pas se mettre en dépression avec autres appareils comme par exemple : hottes de aspirations, cheminées, conduit des fumées ecc.....présents dans la pièce ou mis en communication avec cette dernière

1.5 Données techniques

<i>Description</i>	<i>Mod.</i>	<i>OMEGA</i>
Largeur	mm	845
Profondeur	mm	630
Hauteur	mm	820 / 890
Pois appareil	kg	120
Diamètre décharge fumées Ø	mm	130
Puissance thermique max foyer	kW	9.33
Puissance thermique max (Nominale) *	kW	8.4
Puissance de chauffage à l'ambiance *	kW	8.4
Emission de CO au 13% de O ₂ <i>P.Nominale</i>		0.05 % / 623 mg/Nm ³ / 416 mg/MJ
Emission de NOx au 13% de O ₂ <i>P.Nominale</i>		82 mg/Nm ³ / 54.6 mg/MJ
Emission de OGC au 13% de O ₂ <i>P.Nominale</i>		30 mg/Nm ³ / 14.0 mg/MJ
Emission de DUST au 13% de O ₂ <i>P.Nominale</i>		13 mg/Nm ³ / 8.4 mg/MJ
Emission de CO ₂ <i>P.Nominale</i>	%	8.28
Rendement : <i>P.Nominale</i>	%	89.5
Volume chauffable **	m ³	152 (55) / 240 (35)
Température fumées : <i>P.Nominale</i>	°C	133
Quantités des fumées à la cheminée	g/sec	7.85
Dépression en essai à la cheminée <i>P.Nominale</i>	Pa	10.6
Dépression en essai à la cheminée: Min - Max	Pa	10 ÷ 20
Combustible	Bois de hêtre EN ISO 17225-5 L=350mm Max	
Chargement max de bois / heure <i>P.Nominale</i>	kg	2.15
Intervalle recharge combustible <i>P.Nominale</i>	minute	60.4
Embouchure Feu LxH	mm	230x230
Dimensions grille feu LxP	mm	200x360
Dimensions de foyer LxPxH		300x430x310
Volume Four	litri	41
Dimensions Four LxPxH	mm	320x430x300
Luz Four		NO
Couvercle		NO
Flamme Visible		OUI
Classe d'Efficacité Énergétique		A+

* Dans la zone de installation de l'appareil

** Si la valeur de l'exigence d'énergie de son propre bâtiment n'est pas disponible, les valeurs de volume riscaldable suivantes mentionnées dans des environnements de hauteur de 2,70 mètres sont fournies:
bâtiment **NON ISOLE** 55 W/m³, bâtiment **MOYEN ISOLE** 35 W/m³.

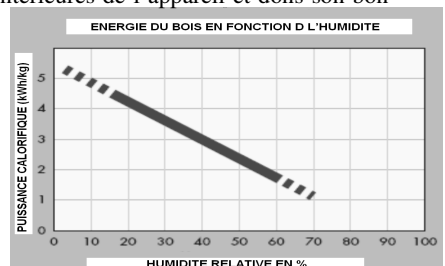
2 UTILISATION – PARTIE DESTINEE A L'USAGER

2.1 Informations Importantes

- Lire avec attention les instructions de la partie suivante car elle fournit des indications très importants concernant l'emploi, l'entretien, et surtout la sûreté de l'appareil.
- Ce manuel doit être lu et étudié dans toutes ses parties car l'omission de ça sera considéré comme mauvais emploi de l'appareil donc un usage pas correct. Le manuel est partie de l'appareil y doit toujours l'accompagner même en cas de vente.
- Garder avec attention ce manuel d'instruction au but de pouvoir l'employer tout le fois qu'il soit nécessaire.
- L'appareil de ce manuel est à utiliser seulement pour le chauffage, il est interdit de l'employer pour des utilisations différents qui ne sont pas convenables donc dangereux.
- Ce manuel ne peut pas être employé par personnes (enfants aussi) avec réduites capacité physique, sensoriales, mentales ou avec réduite expérience ou connaissance au moins que ne soient pas surveillé ou renseigné sur l'emploi par personne qui est responsable pour la sécurité
- Ne pas utiliser l'appareil comme incinérateur.
- Le fonctionnement de l'appareil origine des températures très élevées au niveau des surfaces externes et internes avec lesquelles l'utilisateur peut entrer en contact, il faut donc faire attention!
- Tout l'appareil est à considérer comme zone active de échange thermique, avec surfaces chaudes, il faut donc faire attention pour éviter le contact direct avec enfants, animaux ou personnes diables.
- Il faut toujours employer le Gant thermique fournit avec l'appareil pour ouvrir la porte feu ainsi que les autres portes ou pour toucher les autres parties de l'appareil.
- Le fonctionnement correct de l'appareil est avec les portes fermées. Dans le cas de vitre de la porte Foyer/Four cassé y/ou abîmé ou en cas de anomalie de fonctionnement, l'appareil ne peut pas s'allumer , il faut que l'anomalie soit éliminé.
- Ne pas obstruer les ouvertures pour l'aire ou pour la sortie de la chaleur.
- Chaque modification, altération ou substitution des pièces pas autorisé par CORISIT S.r.l. ou l'emploi des parties détachées pas originales peut causer endommages à choses ou personnes ou à l'appareil même. Cela ne rend pas responsable CORISIT S.r.l.
- Ne pas employer l'appareil comme escalier ou structure de appuy.
- Chaque responsabilité pour l'utilisation pas correcte de l'appareil est complètement à responsabilité de l'usager y soulève CORISIT de chaque responsabilité civile et pénale.
- L'installation et l'emploi des appareils doit se dérouler dans un endroit convenable pou l'installation par les lois et normes en force.
- Les parties consommées sont à substituer et à réparer par le personnel du centre assistance qualifiée. Il faut réclamer seulement partie originales.
- Il est interdit d' altérer l'appareil.
- Tous les normes locales, compris les règlements nationaux et européens doivent se respecter pendant l'installation de l'appareil.
- Il faut respecter toutes les distances de sécurité de matériels inflammables et tous ce qui est indiqué dans le chapitre 1 Installation.

2.2 Combustible

- Le combustible à employer est : **BOIS A BRULER**
- **Le combustible à utiliser doit être conforme à la norme UNI EN ISO 17225-5.**
- **Attention : Il est interdit l'emploi des combustibles liquides ou charbon.**
- Il est aussi interdit l'emploi des combustible solide différent du bois par exemple : paille, mais, noisette, pigne. L'emploi des palettes ou écarts de bois comme acacia, conifère et plants à fruits peuvent endommager les parties intérieures de l'appareil et dons son bon fonctionnement.
- Au but de garantir une combustion parfaite il serait nécessaire de conserver le combustible dans un endroit frais et propre.
- Le rendu thermique du bois dépends de son humidité relative (% voir tableau à coté).



2.3 MISE EN FONCTION

- La mise en fonction de l'appareil se doit réaliser seulement après toutes les opérations de montage et de laçage aux conduits évacuation fumées. Un nouveau appareil exige le séchage des vernis et des peintures. Il faut donc suivre les indications suivantes pendant les premières phases d'allumage :
 - Pendant les premières fois d'allumage, l'appareil pourra émaner des mauvaises odeurs ; il sera convenable d'aérer la pièce pour les éliminer
 - Les vernis et les peintures iront s'endurcir après quelques allumages
 - L'appareil est une poêle à bois et son fonctionnement est conforme au Normative **EN 13240**.
 - Grâce à la structure du foyer, l'appareil rejoint une grande efficacité thermique. L'habillage est en tôle émaillée. La chambre de combustion et les portes du four ont un verre qui vous permet de voir la flamme et les aliments à l'intérieur du four. La sortie de fumée est en haut positionnée dans la partie droite de la plaque.

CHARGEMENT DU COMBUSTIBLE

- Le fonctionnement de l'appareil a nécessité que le combustible soit chargé manuellement pendant le fonctionnement
- Le chargement est à effectuer quand la flamme est au minimum pour éviter la sortie des produits de la combustion quand la porte feu est ouverte.
- Pour ouvrir la porte feu, employer la dotation fournit avec l'appareil.

ALLUMAGE ET FONCTIONNEMENT

N.B. Pour l'allumage n'employer pas alcool, essence, ou autres combustibles liquides.

- Dans le cas des journées particulièrement froides ou avec pression baisse, il est convenable de réchauffer le carneau en brûlant papier à journaux.
- Pour recharger de combustible avec poêle à régime, il faut respecter les quantités établies dans la partie « Données Techniques »

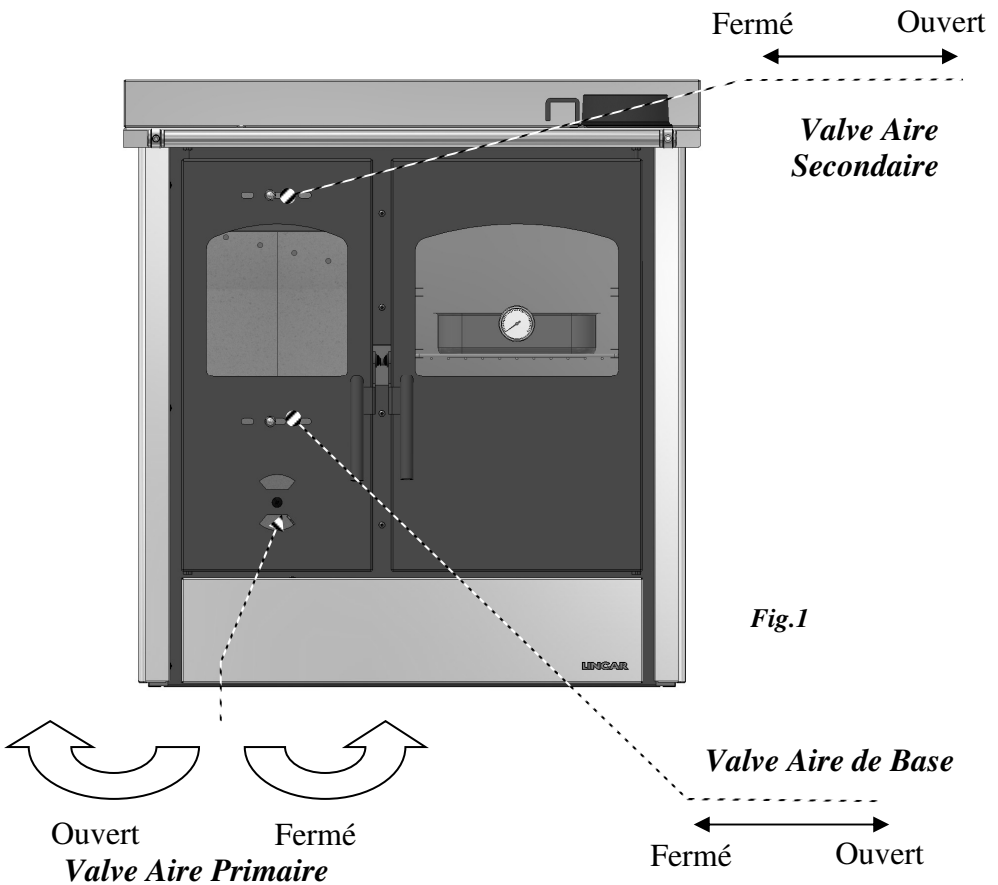
ALLUMAGE

- Poser sur le brasier un cube pour allumage ou une petite quantité de papier, disposer au dessus 0,5 kg de copeaux de bois et trois petits morceaux de bois. Ouvrir complètement l'air primaire, l'air de base et la valve fumées, allumer avec une allumette le papier et fermer la porte.
- Quand l'appareil est bien allumé, il faut introduire dans le foyer des morceaux de bois de taille majeur de celle employée pour l'allumage, répéter le chargement dans la même façon. Voir le tableau Données Techniques ». Dé que le poêle rejoint son normal fonctionnement, régler la position Aire selon les indications du chapitre REGULATIONS
- Le chargement est à effectuer avec une flamme modéré pour éviter une sortie accidentel des produits de la combustion.
- Pendant un fonctionnement prolongé , il est convenable de actionner l'ébranlement de la grille pour que la cendre passe du brasier au tiroir de récolte.

CHARGEMENT – ALLUMAGE AVEC LES BRAISES (Sans Feu)

Dans le cas de chargement sans feu mais seulement avec les braises, procéder dans la façon suivante :

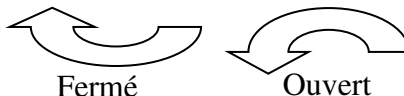
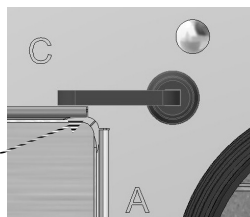
- Avec le tisonnier, concentrer les braises dans le centre du brasier.
- Ouvrir complètement l'air primaire; l'air de base et la valve fumées.
- Attendre le temps nécessaire pour que dans le brasier se présente un feu modéré et convenable pour un nouveau allumage.
- Charger avec des morceaux de bois et attendre le complète allumage.
- Réplacer les commandes air primaire dans la position d'utilisation normale.(Voir chapitre **REGULATIONS**)



VALVE FUMÉES

Autre dispositif de fonctionnement est la soupape de fumée qui est située au-dessus de la plaque, dans la zone de sortie de fumée. Cette vanne permet d'améliorer le rendement de l'appareil en phase d'allumage.

Aste Valve Fumées



EBRANLEMENT DE LA GRILLE FEU

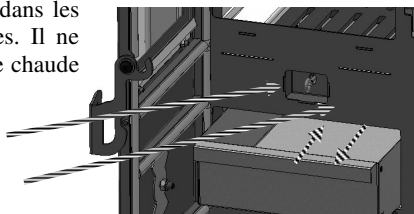
- En agissant sur la poignée d'ébranlement grille feu, les cendres tombent dans le tiroir des cendres en rendant le foyer toujours prêt au nouveau chargement de bois, en plus l'aire primaire est introduite correctement.

TIROIR CENDRES

- Le tiroir des cendres se trouve au-dessous du foyer et il faut le vider des résidus de combustion en employant le gant en dotation. Cette opération est à faire avec appareil froid.
- Il faut vider le tiroir des cendres quand l'appareil est froid. Il faut toujours faire attention à la possible présence des braisiers ou tisons chauds.
- Pas oublier de positionner le tiroir des cendres dans sa propre position : le fonctionnement de la machine sans le tiroir inséré est dangereux.
- Il faut toujours employer le gant thermique dans les opérations de videment de tiroir des cendres. Il ne faut pas faire cette opération avec la machine chaude ou avec la présence de la flamme.

Bouton Grille

Tiroir Cendres



VANNES D'AIR (Fig.1)

L'appareil est équipé d'une vanne de réglage d'air primaire située dans la partie inférieure de la porte du foyer ; une vanne d'air de base et une vanne d'air secondaire situées dans la zone supérieure.

Ceux-ci permettent d'améliorer le fonctionnement avec une augmentation conséquente du rendement et une diminution des émissions de monoxyde de carbone dans l'atmosphère.

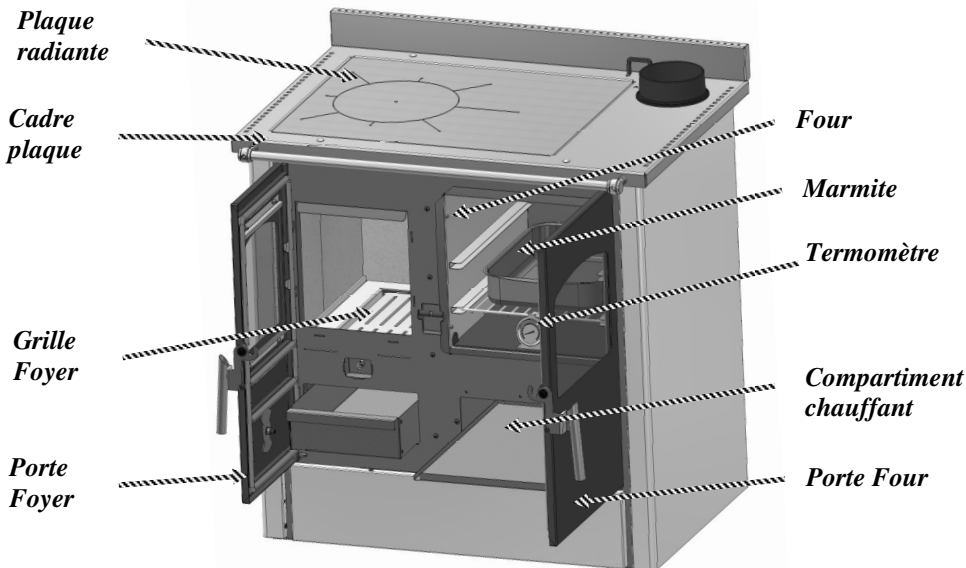
COMPARTIMENT RÉCHAUFFANT

Le compartiment chauffant est situé dans la partie inférieure de la porte du four et permet avoir un espace chauffé.

Pour accéder au compartiment chauffant, il est nécessaire d'ouvrir la porte du four.

N.B. Dans le compartiment chauffant, le tiroir à cendres, la porte du foyer et le four, il est interdit de stocker/utiliser : alcool, essence, combustibles liquides et matériaux facilement inflammables.

Il est également interdit de stocker / d'utiliser des combustibles solides dans le compartiment chauffant et dans le four.



CUISSON SUR LA PLAQUE RADIANT

Pour la bonne cuisson des aliments sur la plaque radiante, il est nécessaire d'employer des marmites avec le fond plan. La plaque radiante est pensée pour permettre de cuire dans une façon simple et rapide. La partie plus chaude de la plaque est là en correspondance des anneaux, cela est la partie plus indiquée pour positionner une marmite qui doit se chauffer rapidement.

Les parties extérieures de la plaque sont plus indiqués pour maintenir les aliments chauds. Pour obtenir une cuisson rapide il faut employer des morceaux des bois minces. Il ne faut pas surchauffer la plaque car il est possible d'endommager l'appareil sans aucun avantage pour la cuisson des aliments.

CUISSON DANS LE FOUR

L'appareil est doué par un four en acier inox qui permet la cuisson des aliments.

Le four est doué d'un thermomètre intérieur pour le control de la température.

La température signalée par le thermomètre est indicative et il sert comme valeur référence pour la cuisson.

Le four est doué d'une grille intérieure et d'une petite marmite.

Dans les modèles visibles, la porte four est doué de vitre panoramique qui permet la vision des aliments à l'intérieur du four sans ouvrir la porte - four.

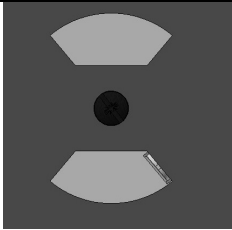
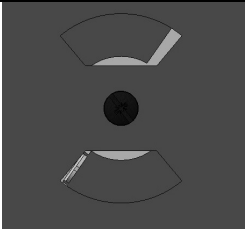
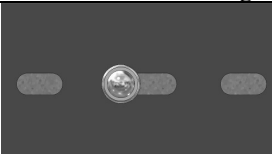
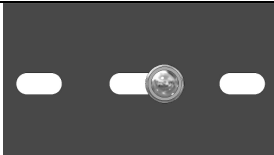
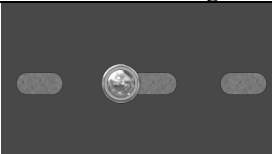
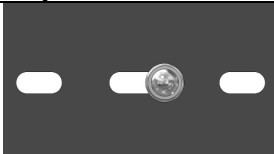
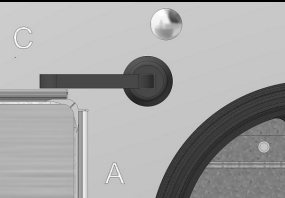
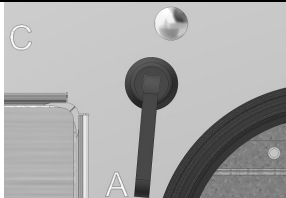
Pour la cuisson, l'appareil doit se trouver à régime (Voir paragraphe régulations) et la valve fumée doit être fermée au moins de 60 min. Le feu doit s'alimenter par des morceaux de bois petits qui permettent de rejoindre la température désirée. Une fois que l'appareil rejoint la température choisie, il faut réduire le combustible pour maintenir la température constante.

A moitié de la cuisson, il est convenable de tourner de 180° la grille employant le gant thermique, cette opération permet d'obtenir une cuisson plus uniforme.

Note : Pendant la cuisson, il est convenable de n'ouvrir pas souvent le vitre du four, pour éviter que la température baisse.

REGULATIONS

- Pour obtenir un bon compromis entre le rendu thermique et la consommation du combustible, il est convenable d'adopter les positions suivantes : pendant le normal emploi, la régulation de l'intensité du feu peut s'obtenir employant l'air primaire et le commande de la valve fumées.
- Les positions de régulations suivantes se réfèrent à un appareil déjà à régime et ils sont indiqués à titre indicatifs.

REGOLATIONS	BOIS
Position Air Primarie	Fermée
Position Air Base	Ouvert 1/4
Position Air Secondary	Ouvert 1/2
Position Valvola Fumi	Fermée
Régulations Positions Prime Air	
 <p>Fermée</p>	 <p>Ouvert</p>
Régulations Positions Base Air	
 <p>Fermée</p>	 <p>Ouvert</p>
Régulations Positions Secondary Air	
 <p>Fermée</p>	 <p>Ouvert</p>
Régulations Positions Valve Fumées	
 <p>Fermée</p>	 <p>Ouvert</p>

3 ENTRETIEN ET NETTOYAGE PARTIE DESTINEE A L'USAGER

INFORMATIONS GENERALES

- Avant de chaque opération de maintenance, l'appareil doit être éteint et laisser refroidir à température ambiante. A ce point-là les opérations de maintenance peuvent commencer.
- Dans le cas que l'appareil ne soit pas employé, avant l'allumage il faut vérifier que les conduits fumés soient libres. Il faut faire une Nettoyage au soin de l'Utilisateur/ Maintenance complète ordinaire en vérifiant le correct fonctionnement.
- L'appareil doit être éteint et complètement froide pour pouvoir la nettoyer et faire toutes les opérations de nettoyage.
- Seulement le personnel autorisé doit vérifier l'état de l'appareil.

3.1 Nettoyage au soin de l'Utilisateur

- Le nettoyage de l'appareil dépend du type et du quantités de combustible employé. Un haut contenu de humidité, cendres, poudres ou composants chimiques dans le bois puissent augmenter le numéro des interventions de nettoyage nécessaires. Il faut donc faire attention au combustible employé.
- **Nettoyage foyer** : Pour obtenir le meilleur fonctionnement de l'appareil, il faut le nettoyer TOUT LE JOURS, nettoyer la grille feu, la vider des résidus de combustion (faire attention aux pièces chaudes), nettoyer les trous sur le fond de la grille et vider le tiroir des cendres.
- **Nettoyage extérieur** : Ce type de nettoyage est à effectuer avec appareil froid.
 - **PARTIE EN ACIER-FONTE** utiliser un drap avec produit spécifique.
 - **PARTIE EN VITRE – CERAMIQUE** utiliser une éponge avec produit spécifique pour le nettoyage des vitres des appareils et repasser avec drap sec.
 - **PARTIE VERNIS** utiliser un drap avec un peu de savon neutre après repasser avec drap humide.
- **Nettoyage de la plaque de cuisson supérieur** : Le plan de cuisson de l'appareil est réalisé en acier, pour effet de l'emploi la plaque va changer de tonalité. Cela n'est pas un défaut du matériel mais un procès chimique et physique causé par le chauffage continu de la plaque à haute températures. Pour le nettoyage de la parte supérieure, employer un drap humide, avec un détergent pas agressif et après l'avoir lavé et séché.

NETTOYAGE INTERIEUR GYRO – FUMÉES :

- Tous les ans ou toutes les fois qu’il serait nécessaire.
- Nettoyage à appareil froid, s’équiper des tous les outils nécessaires et les parties détachées nécessaires.

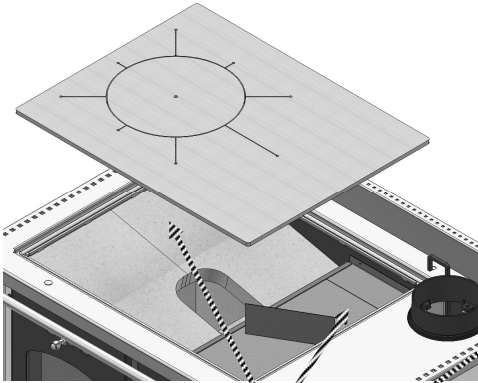


Fig. 2

Nettoyer

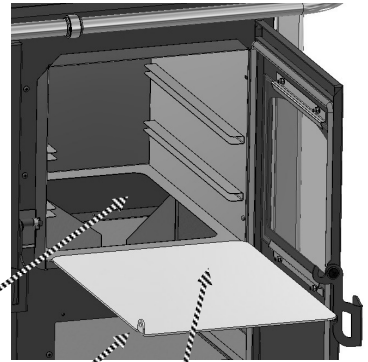


Fig. 3

Base du Four

Nettoyage partie supérieure (Fig.2)

- Quitter la plaque radiante en la soulevant vers l’haute (Fig. 6), maintenant on a libre accès à toute la partie des fumées qui doit se nettoyer en quittant les résidus de combustion avec ses propres outils. (Tisonnier, brosse, palette, ...)
- Terminé les opérations de nettoyage remonter l’appareil en faisant ce qui est décrit dans le sens contraire.

Nettoyage sous four (Fig.3)

- Ouvrir la porte four, enlever la base du Four en le soulevant vers l’haute et l’extraire. Maintenant on a libre accès à toute la partie des fumées qui doit se nettoyer en quittant les résidus de combustion avec ses propres outils. (Tisonnier, brosse, palette, ...)
- Terminé les opérations de nettoyage remonter l’appareil en faisant ce qui est décrit dans le sens contraire. Attention au positionnement de la partie pliée vers l’haute – voir image Fig.3.

3.2 Entretien Ordinaire (opérations à faire par personnel autorisé)

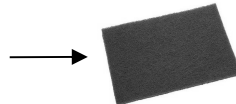
- Il faut faire ce nettoyage périodiquement pour maintenir un bon état de fonctionnement de l'appareil. La maison de production Vous conseille au moins 1 fois par an, il faut faire contrôler l'appareil par un technicien.
- Il faut nettoyer l'appareil annuellement, de la façon suivante.
- Nettoyage conduit sortie fumée.
- Vérifier et changer les garnitures.
- Vérifier le conduit.
- Vérification de l'intégrité verre feu et four, seulement sur les versions visibles.
- Il faut stipuler un contrat avec le centre d'assistance.

Il est convenable de faire une maintenance régulière de l'appareil, des conduits fumées et du conduits général. Si l'appareil reste ferme pour longtemps, vérifier que les conduits fumées et le carneau soient libres et pas obstruées avant d'allumer l'appareil.

3.3 Outils de service

Avec la poêle seront fourni ces outils de service, ils sont à utiliser pour .

- Pour déplacer les résidus du foyer et mouvementer le tiroir des cendres.
- Il faut toujours employer le Gant thermique fournit avec l'appareil pour ouvrir la porte feu (seulement quand le poêle est éteint) ainsi que les autres portes ou pour toucher les autres parties de l'appareil
- **Éponge abrasive** pour nettoyer la plaque rayonnante



3.4 CAS DE POSSIBLE ANOMALIE DANS LE FONCTIONNEMENT

DEFAUT	CAUSE	SOLUTION
Vitre porte feu et /ou chambre de combustion qui se sale de noir.	<ul style="list-style-type: none"> – Tirage trop bas < 10 Pa – – Trop de combustible introduit. – Combustible avec haute humidité relative. – Combustible pas adapté. 	<ul style="list-style-type: none"> – Vérifier que le conduit soit libre. – Modifier le conduit : Tube plus haute, ou chapeau - terminale pas convenable. – Voir chapitre réglations. – Réduire la quantité de combustible. – Faire dessécher le combustible. – Voir le paragraphe combustible.
Tirage pas régulier.	<ul style="list-style-type: none"> – Carneau pas convenable ou sale. – Appareil sale à l'intérieur. 	<ul style="list-style-type: none"> – Demander assistance au ramoneur. – Nettoyer l'appareil.
Décharge à l'extérieure avec fumé noir	<ul style="list-style-type: none"> – Allumage avec bois vert. – Décharge fumés obstrués. 	<ul style="list-style-type: none"> – Allumer l'appareil avec combustible convenable, voir le paragraphe Allumage. – Demander assistance professionnelle
Fumé sort de l'appareil.	<ul style="list-style-type: none"> – La porte du foyer / cendres est ouverte pendant que le feu est allumé. – Garniture pas à tenue. – Tirage insuffisant. – Régulations pas correctes. – L'Appareil nécessite du nettoyage. 	<ul style="list-style-type: none"> – Fermer la porte. – Vérifier l'état des garnitures. – Faire exécuter une inspection par un technicien. – Voir paragraphe Régulations et Allumage. – Nettoyer l'appareil et le conduit fumées.

Toutes les réparations doivent s'effectuer exclusivement par un centre assistance agréé ou par personnel qualifié.

CORISIT S.r.l. n'est pas responsable pour dommages à chose ou personne causés par une installation pas correcte, violation de l'appareil, utilisation impropre, mauvais manutention, inobservance des normatives en force et inhabilité d'usage.

En cas de nécessité, CORISIT S.r.l. se réserve le droit de modifier les produits sans aucun avis en tous les moments.

Particuliers et accessoires illustres dans ce manuel ne sont pas de série, leur prix extra est donc à vérifier au moment du contrat.

ESTIMADO CLIENTE,

Les damos las gracias por la preferencia acordada, Les rogamos de leer esto manual cuidado porque esto provee indicaciones importantes y instrucciones de instalacion, uso, mantenimiento y seguridad del producto.

Esta falta tiene que ser considerada como “**USO INADECUADO**” del equipo entonces “**EMPLEO NO CORECTO**” y la siguiente perdida de garantia



Equipos contruidos conforme a las directivas comunitarias aplicable por el marca

**INDEX**

Cap.	Descripción	Pag.
1	Instalación	58
1.1	Prescripciones y normas	58
1.2	Operaciones preliminares	58
1.3	Posicionamiento equipo	58
1.4	Enlace	59
1.5	Datos tecnicos	64
2	Uso	65
2.1	Advertencias importantes	65
2.2	Combustible	65
2.3	Puesta en marcha	66
3	Mantenimiento y limpieza	71
3.1	Limpieza a cargo del Usuario	71
3.2	Mantenimiento Ordinario	73
3.3	Accesorios	73
3.4	Problemas y soluciones	74
4	Fichas Tecnicas	112

I INSTALACION

PARTE DESTINADA AL INSTALADOR

1.1 Prescripciones y normas

- Leer cuidadoso el contenido del presente manual porque provee importantes indicaciones e instrucciones por la instalación, uso, mantenimiento y sobre todo la seguridad del producto.
- La instalación y el uso de los equipos deben suceder solamente en ambiente adecuado según los organismos competentes y sobre todo conforme a las normas de instalación de su zona.
- Todas las instalaciones tecnológicas de los equipos deben estar hechos por personal profesional calificado y autorizado a conceder el certificado de conforme según las normas en vigor.
- En el lugar de instalación tiene que respetar todas las normas, directivas en campo de construcción civil y/o industrial.
- Todas las leyes, normas, directivas en vigor que arreglan las implantaciones, chimeneas, electricidad, ventilación/aspiración deben ser respetadas
- **El constructor no es responsable por daños que se originan de una mala instalación, uso no correcto del equipo, mal mantenimiento, no respecto de las normas en vigor e incapacidad.**
- Antes de comenzar las fases de montaje o desmontaje de la estufa, el instalador debe cumplir con las precauciones de seguridad requeridas por la ley: debe operar en perfectas condiciones psicofísicas utilizando y verificando que los dispositivos de prevención de accidentes individuales y personales estén intactos y completamente funcionales.

1.2 Operaciones preliminares

- Retirar el embalaje cuidadoso.
- El material que compone el embalaje debe ser reciclado poniéndolo en sus propios contenedores.
- Antes de la instalación comprobar que el equipo sea íntegro, sin tener dudas no emplearlo y llamar al revendedor.

1.3 Posicionamiento equipo

- El lugar de emplazamiento del equipo debe prever:
- Un suelo que sea capaz de soportar la carga total constituida por el equipo: en caso contrario reforzarlo con una plancha de hormigón para repartir esta carga.
- Un suelo que no está constituido ni revestido de materiales inflamables o que se degraden con el efecto del calor (papel pintado, moquetas, cerramientos ligeros a base de materiales plásticos, etc.) Cuando el suelo sea combustible, prever un aislamiento adecuado, por ejemplo una chapa de acero.
- El emplazamiento del equipo debe asegurar fáciles operaciones de limpieza del equipo mismo, de los conductos de gas de descarga y de los conductos de humos.
- Tomar nota de respetar las distancias de instalación del aparato con respecto a las paredes de material combustible. (Leer cap. Distancias de seguridad)
- El lugar de emplazamiento del equipo debe ser bien aerado según ley vigentes.
- **No se puede instalar el equipo en lugares como dormitorio, toilette o ducha y donde está instalado ya otro equipo por calefacción sin una entrada de aire autónoma (chimenea, estufa, etc.)**
- **No se puede instalar el equipo en ambientes con atmósfera explosiva.**

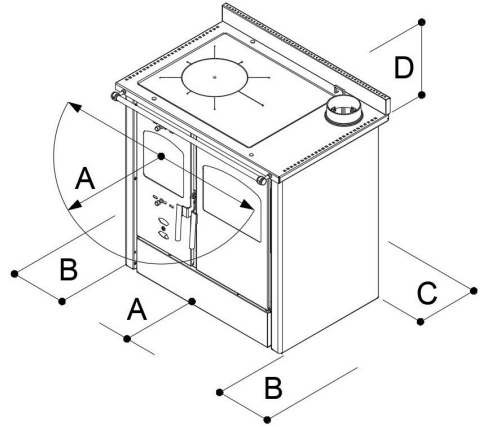
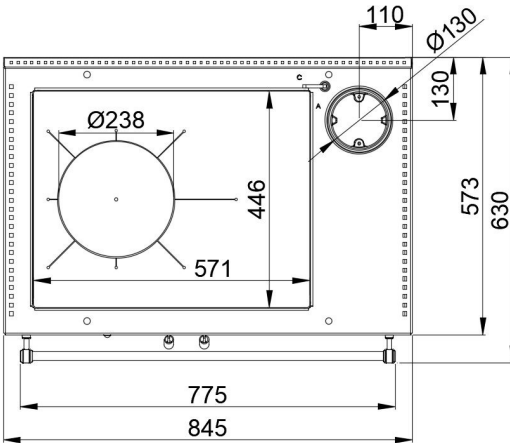
PROTECCION DEL SUELO

- El equipo tiene que instalarse sobre una superficie no combustible. En caso de suelos inflamables (madera, alfombra, etc.) es necesario preparar una base protectora de la planta (chapa de acero, de cerámica o de otro tipo) con las dimensiones siguientes:
 - Saliente anterior ≥ 500 mm;
 - Saliente lateral ≥ 300 mm;
 - Saliente posterior ≥ 100 mm.

DISTANCIAS DE SEGURIDAD DEL APARATO

Distancias de instalación del aparato con respecto a material NON combustible :

- A > 400 mm B > 200 mm C > 250 mm D > 1500 mm
- Distancias de instalación del aparato con respecto a objetos combustible :
 - A > 800 mm B > 400 mm C > 500 mm D > 1500 mm
- Se aconseja también, dejar una distancia mínima de seguridad a materiales colocados por encima del equipo de 1,5 mt.



Medidas en mm de los modelos de equipo

1.4 Conexiones

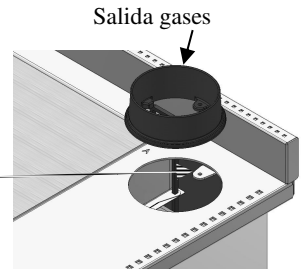
- Verificar que todas las características técnicas de la tarjeta sean iguales a las preguntadas a la compra (ver ejemplo par.4)
- Todos los equipos de calefacción biomasa como las equipo de leña, deben estar conectadas a una salida de humos conforme a la reglamentación en vigor.
- Las informaciones siguientes son normas de instalación y construcción correctas, se refieren a reglamentaciones en vigor actualmente pero non definitivas en materia de instalaciones y conexiones..

ENSEMBLAJE DE COLLARINO HUMOS

El equipo es provvida por una conexión del collar salida gases vertical.

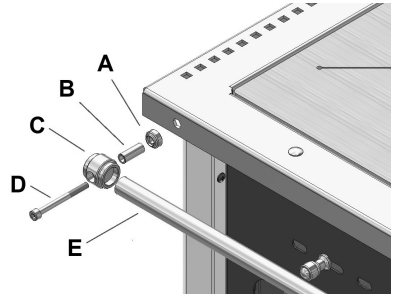
Salida Vertical

- Poner el collar arriba de la placa y con sus propios tornillos incluido, fijar el collar con la placa. Poner atención al sentido de los tornillos quien deben tener la parte de rosca hacia el alto. La fijación es única y solo en la parte trasera.



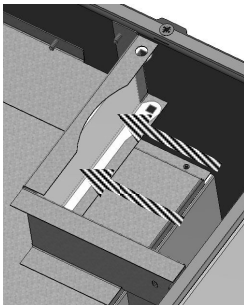
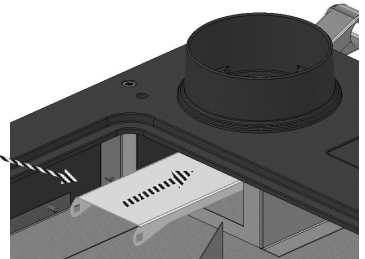
ENSEMBLAJE DEL PASAMANOS

- Inserte el tornillo D en la parte C-B-A
- Coloque el tubo del pasamanos E en parte. C
- Arregle todo en la placa con los tornillos D.



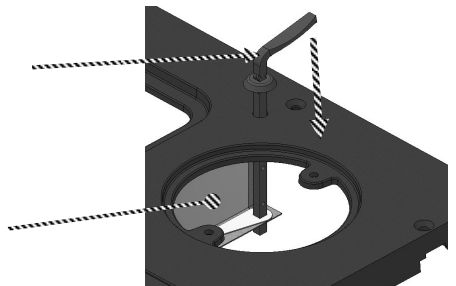
MONTAJE DE LA VÁLVULA DE HUMOS

- Saque la válvula de humos y la palanca de la válvula de humos de la bolsa de accesorios.
- Retire la placa radiante con los anillos, de esta manera tendrá acceso a la zona donde se va a montar la válvula.
- Insertar la válvula pasándola por la ranura del soporte.
- Cierre la válvula y luego inserte la palanca de la válvula desde la parte superior de la placa.
- Prestando atención a colocar el enchufe a las 12 horas.
- Coloque la placa con anillos en su asiento.



Palanca de la válvula de humos

Valvula humos



CONDUCTO GASES O CHIMENEA

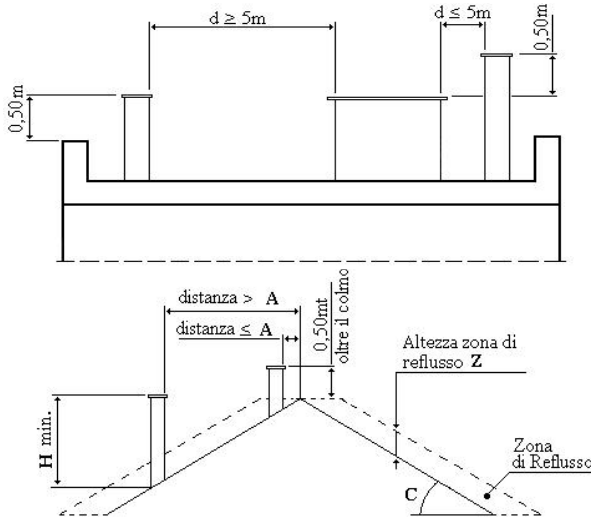
- El conducto de gases o chimenea debe tener las características siguientes:
 - aislado por los productos de combustión, impermeable y hermetico según condiciones de empleo
 - hecho con materiales adecuados y conforme a sostener las sollicitaciones mecánicas, el calor, a la acción de los productos de la combustión y a su condensación;
 - debe ser vertical y no tener línea de desvío desde la barra mayores de 45° angulares;
 - debe encontrarse en una distancia mínima desde material inflamable, aislado por medio de intersticio de aire o aislamiento adecuado;
 - sección adentro es circular, las secciones cuadradas o rectangulares deben haber los ángulos redondos con rayo mínimo de 20 mm;
 - sección interior libre e independiente;
 - la proporción entre las paredes de la sección rectangular será al máximo de 1,5;
 - No tener algún embudo por todo su largo.
 - Todas las indicaciones del constructor del equipo tienen que ser respetadas por las secciones y las características de construcción del conducto gases/chimenea. Por secciones particulares, variación de sección o de trayecto será necesaria una comprobación del funcionamiento del sistema evacuación de gases con adecuado método de cálculo fluidodinámico.
 - Es aconsejable que el conducto de gases sea equipado para una cámara de recogida de materiales sólidos y su condensación, colocada bajo de la entrada del canal de gases por permitir una fácil apertura e inspección.
 - En caso de incendio de la chimenea proveerse con sistemas anti incendio y de sofoco por las llamas (ej. extintor ecc...) e llamar a los bomberos.
 - Durante la instalación, se debe asegurar un fácil acceso para la limpieza de los equipos, humos e chimenea.

CONEXIÓN DEL EQUIPO AL CONDUCTO DE GASES Y EVACUACIÓN DE LOS PRODUCTOS DE LA COMBUSTIÓN

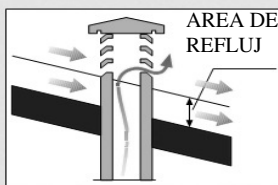
- El enlace entre el equipo e el conducto de gases tiene que recibir la descarga de un solo generador de calor.
- Es permitida la realización de un equipo compuesto por una chimenea e un horno de cocción con un solo punto de salida gases hacia la chimenea, por esto el constructor debe proveer las características de construcción del enlace del conducto gases..
- Es prohibido de encauzar en el mismo conducto de gases la evacuación de hottas de aspiración.
- La salida de gases debe estar en una zona con ventilación.
- Los productos de combustión deben salir en un conducto de evacuación adecuado e con todas las características antes descritas.
- Eventuales tramos horizontales deben tener una pendiente mínima de 3%
- Es prohibido de emplear dispositivo de regulación manual del tiro sobre los equipos a tiro forzado.
- Los conductos de gases tienen que ser estancos a los productos de combustión e sus condensaciones, en el caso que los conductos de gases salen directamente a l'exterior desde el lugar de instalación deben ser aislado/herméticos.
- Durante la instalación, se debe asegurar un fácil acceso para la limpieza de los equipos, humos e chimenea.

CHIMENEA

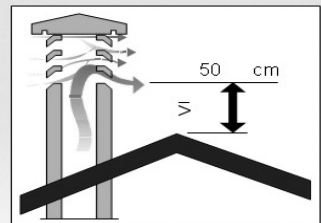
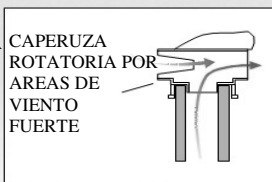
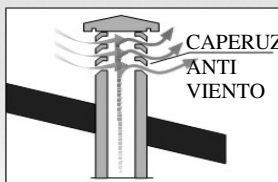
- La chimenea tiene las características siguientes :
 - Tener una sección interna igual a la de la chimenea;
 - El diámetro útil de salida no puede ser inferior al doble de la sección interna de la chimenea ;
 - La chimenea debe de ser estanca al agua, nieve, cuerpos ajenos, y en caso de fuerte viento si necesario, instalar un antirevoco eficaz. Esta zona tiene dimensiones y conformaciones diferentes según el ángulo de inclinación del techo, entonces es necesario seguir las alturas mínimas de las tablas siguientes :



Inclinacion del techo C (°)	A	H	Altura de la area de refluso Z (m)
15	1,85	1,00	0,50
30	1,50	1,30	0,80
45	1,30	2,00	1,50
60	1,20	2,50	2,10

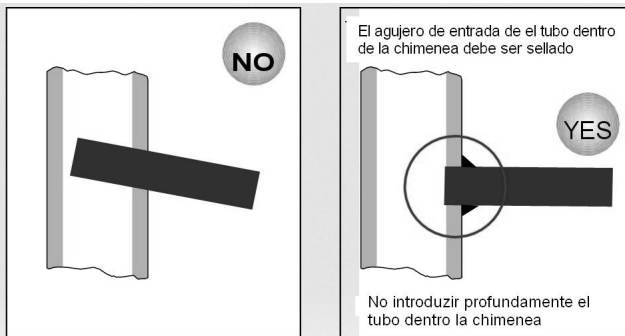


AREA DE REFLJO VEER



ENLACE AL CONDUCTO DE HUMOS

- El conducto de conexión a la chimenea debe efectuarse conforma a la reglamentación en vigor. Se efectuará la conexión a la chimenea existente, comprobando que la tubería de salida humos no ocupen la sección libre del conducto.
- Se efectuará la conexión de la equipo a la chimenea mediante tubería específica para resistir a los productos de la combustión (Ej.Inoxidable, chapa esmaltada).
- Los tramos en horizontal (max 1 mt.) o codos de 90° reducen en gran cantidad el tiro.



TOMA DE AIRE DE COMBUSTION DESDE EL LLIGAR DE INSTALACION

- El equipo debe tener el aire necesario a garantizar el regular funcionamiento a través tomas de aire externas. .
- Las tomas de aire deben tener las características siguientes :
 - a) Sección libre total min 200 cm²;
 - b) Estar en comunicación directa con el ambiente de instalación ;
 - c) Estar protegidas para parillas, red metálica o protección adecuadas quien no reduca la sección mínima según punto a) y posicionadas porque se pueda evitar obstrucciones.
- La ventilación puede ser obtenida también desde un lugar cerca a lo de instalación, a condición que la ventilación sea permanente, libre y se suceda a través tomas de aire permanentes en comunicación con l'exterior. Estas habitaciones no deberán estar en depresión respecto a l'exterior por efecto del tiro contrario, causado por la presencia en esta habitación de otro equipo de calefacción o de aspiración.
- En la habitación adyacente las tomas permanentes deben tener las características según puntos a) y c).
- La habitación adyacente no puede ser empleada como garaje, almacén de material combustible o por actividades con peligro de incendio

NOTA: el agujero por la ventilación del lugar de instalación del equipo, deberá ser posicionado bajo.

NOTA : Ventiladores de extracción de aire, si empleado en la misma habitación o espacios cerca del equipo, pueden causar averías en el funcionamiento.

NOTA :El lugar de instalación no debe ser puesto en depresión para equipos como las campanas de aspiración, chimeneas, conductos de humos instalados en habitaciones adyacente o en la misma.

1.5 Características Técnicas

<i>Descrizione</i>	<i>Mod.</i>	OMEGA
Anchura (L)	mm	845
Profundidad (P)	mm	630
Altura (H)	mm	820 / 890
Peso equipo	kg	120
Ø Salida gases	mm	130
Potencia termica max del hogar	kW	9.33
Potencia termica Nominal *	kW	8.4
Potencia de calefaccion en ambiente *	kW	8.4
Emission de CO (13% de O2) P.Nominal		0.05 % / 623 mg/Nm ³ / 416 mg/MJ
Emission de NOx (13% de O2) P.Nominal		82 mg/Nm ³ / 54.6 mg/MJ
Emission de OGC (13% de O2) P.Nominal		30 mg/Nm ³ / 14.0 mg/MJ
Emission de DUST (13% de O2) P.Nominal		13 mg/Nm ³ / 8.4 mg/MJ
Emission de CO ₂ P.Nominal	%	8.28
Rendimiento P.Nominal	%	89.5
Volume à calentar a P.Nominal **	m ³	152 (55) / 240 (35)
Temperatura gases P.Nominal	°C	133
Cantidad gases a la chimenea	g/sec	7.85
Depression en prueba a la chimenea P.Nominale	Pa	10.6
Depression a la chimenea: Min - Max	Pa	10 ÷ 20
Combustible	Madera de Haya EN ISO 17225-5 L=350mm Max	
Carga max Combustible horario P.Nominal	kg	2.15
Intermedio carga combustible P.Nominal	Minut.	60.4
Dimension boca hogar LxH	mm	230x230
Dimension parilla hogar LxP	mm	200x360
Dimensiones hogar LxPxH	mm	300x430x310
Volum horno	litros	41
Dimensiones horno LxPxH	mm	320x430x300
Luz horno		NO
Tapa		NO
Llama visible		SI
Clase de eficiencia energética		A+

* En el lugar de instalación del equipo.

** Si el valor del requisito de energía de su edificio no está disponible, se proporcionan los siguientes valores de volume referidos a los entornos con una altura de 2,70 metros:

Edificio **NO AISLADO** 55 W/m³ requisito, Edificio **MEDIANO AISLADO** 35 W/m³ requisite.

2 USO - PARTE DESTINADA AL CLIENTE

2.1 Advertencias y recomendaciones

- Por favor, debe leer el contenido de esta sección con atención porque su ministra indicaciones importantes y instrucciones por el uso, el mantenimiento y sobre todo la seguridad del producto .
- Este manual debe ser leído en todas sus partes. Ignorar estas instrucciones pueden causar daños en propiedades y incluso daños personales. Puede ser también considerado como no correcto uso del equipo.
- Conservar cuidado este manual para poderlo emplear todas las veces que fuera necesario.
- La estufa debe ser empleada solamente como equipo de calefacción otros empleos son inadecuados por tanto peligrosos.
- No utilicen la estufa como incinerador.
- Las superficies de la estufa pueden alcanzar temperaturas suficientes para causar quemaduras, recomendamos la atención máxima.
- Las superficies de la estufa pueden alcanzar temperaturas suficientes para causar quemaduras, recomendamos utilicen algún tipo de rejilla no combustible para evitar quemaduras en niños o personas mayores, animales ecc.... Esto equipo no puede ser empleado para personas con reducidas capacidades (niños incluidos) sensoriales, físicas o mentales o con escasas esperiencias o conocimiento.del equipo a menos que estos no sean instruidos en el empleo del equipo para personas responsables por sus seguridad.
- Para abrir la puerta del hogar y todas las demás puertas o piezas que se pueden mover, utilice siempre el Guante Térmico en dotación del equipo.
- Asegúrese siempre que la puerta de la cámara de combustión sea bien cerrada, y que los anillos en fundición y placa radiante sean ensamblado bien, no intente encender la estufa si tiene el cristal roto y en caso de avería el equipo se puede encender solamente después que la avería esté solucionada.
- Rejillas de aspiración o de salida del calor tienen que estar libres.
- Cualquier responsabilidad por el empleo no correcto del equipo es totalmente a costa del usuario y declina CORISIT S.r.l. de cada responsabilidad civil y penal.
- No emplear el equipo como estructura de apoyo o como escalera.
- L'instalación y l'empleo del equipo debe sucederse en ambiente idoneo y conforme a todas las leyes y normas vigentes.
- Todas las leyes locales y nacionales y europeas tienen que ser respetados CORISIT S.r.l. no tiene responsabilidad civil y penal.
- Respetar las distancias de seguridad desde materiales inflamables y todas las indicaciones contenidas en la sección Instalacion

2.2 Combustible

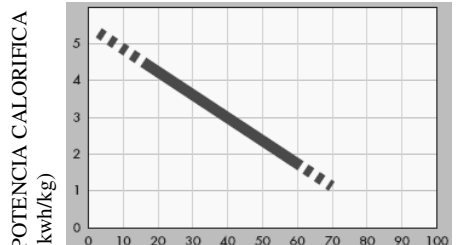
- El combustible a utilizar es : **TRONCOS DE MADERA SECA**
- **El combustible a utilizar debe cumplir con la norma EN ISO 17225-5.**

N.B. Los combustibles prohibido son todo tipo de **carbón y combustibles líquidos**.

Es también prohibido el empleo de paja, maíz, avellanos y piñas, madera desecha (pallets o desecho de leña) y madera como acacia, coníferas, arboles de frutos, provoca rápidamente daños en algunas partes del Equipo.

ENERGIA DE MADERA EN FONCION DE LA HUMEDAD

- El combustible tiene que conservarse en lugar seco y frío
- El rendimiento termico de la madera depende de su humedad en % ; la potencia calorifica de la madera en relación a su humedad relativa es mas o menos constante, por contrario la humedadinfluencia el valor energetico de la madera.



2.3 Puesta en marcha

- La puesta en marcha del equipo tiene que suceder solamente después de el completamiento de las operaciones de montaje y de enlace a los conductos de humos. Un equipo nueva necesita la completa desecación de la barniz por lo tanto leer cuidadosamente las instrucciones siguientes :
 - En el primer encendido, el equipo puede producir humo y olor. No se alarme y abra alguna ventana al exterior para que se airee la habitación durante las primeras horas de funcionamiento.
 - La completa desecación de la barniz del equipo cesará al cabo de tres o cuatro encendidos.
- El equipo es una estufa y su funcionamiento es conforme a la Norma **EN 13240**. Gracias a la estructura del hogar, el aparato puede llevar a una gran eficiencia térmica. El revestimiento es de chapa esmaltada. Las puertas de la cámara de combustión y del horno tienen un cristal que permite ver la llama y los alimentos dentro del horno. La salida de humos se encuentra en la parte superior colocada en la zona derecha de la placa.

CARGA DE COMBUSTIBLE

- El funcionamiento del equipo es de tipo intermitente, esto significa que el combustible sea cargado manualmente durante el funcionamiento.
- La carga de combustible deberá ser efectuada con llama baja.
- Para abrir la puerta hogar, emplear los utensilios en dotación

ENCENDIDO Y FUNCIONAMIENTO

N.B. Es prohibido de emplear alcohol, gasolina o otros combustibles por el encendido.

- En caso de encendido en días fríos o con presión baja se aconseja de calentar el conducto de humos antes, quemando un poco de papel en el hogar.
- Por la carga siguientes leer y aplicar las instrucciones contenidas en “Detalles técnicos ”

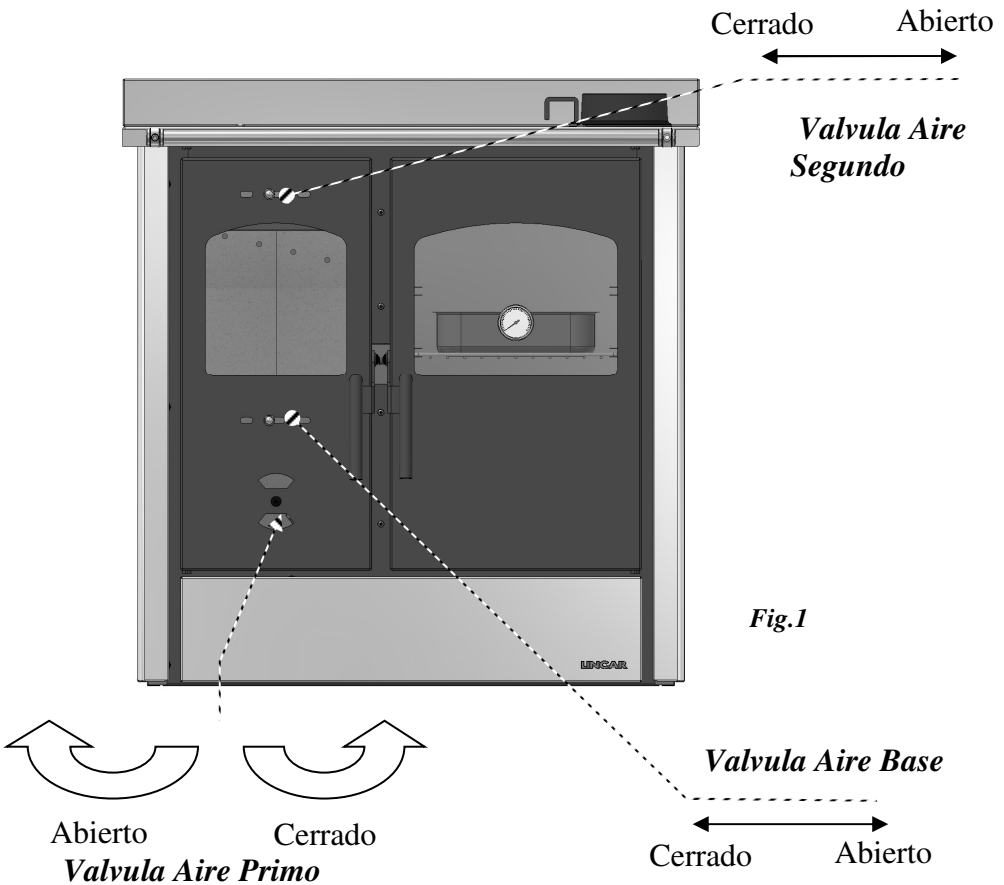
ENCENDIDO

- Poner en el hogar una cubeta por encendido o una pequeña cantidad de papel, disponer sobre esto 0,5 kg de piezas de leña de pequeñas dimensiones y 3 piezas de madera. Empleando los utensilios en dotación, abrir el aire primo, el aire de base y la válvula humos, empezar el paleo o la cubeta y cerrar la puerta hogar.
- Después del encendido, el fuego empieza a bajar, disponer en el hogar algunas piezas de leña un poco más grande y repetir esta operación hasta el encendido se ha cumplido. Avanzar según tablero “Detalles técnicos” y arreglar el aire primo según lo que se indica en el párrafo REGULACIONES .
- Se aconseja de cargar el equipo con llama baja para evitar la salida de productos de combustión.
- Durante el funcionamiento prolongado se aconseja de limpiar el hogar de las cenizas.

PUESTA EN MARCHA CON BRASAS (Sin presencia de fuego)

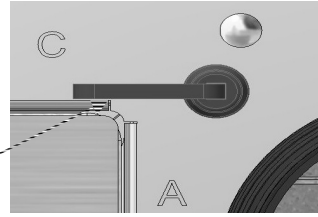
En el caso de nueva puesta en marcha sin presencia de fuego, solamente con brasas, avanzar como sigue:

- Atizar las brasas en el centro del hogar.
- Abrir completamente el aire primo, l'aire de base y la valvula humos.
- Esperar hasta en el hogar hay un fuego suficiente por repartir (algunos minutos).
- Cargar algunas piezas de leña y esperar al completo encendido.
- Poner el aire primo y la valvula humos en posicion de empleo normal según instrucciones contenidas en **REGULACIONES**.

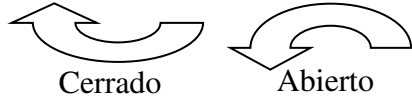


VALVULA HUMOS

Otro dispositivo operativo es la válvula de humos que se encuentra encima de la placa, en la zona de salida de humos. Esta válvula se utiliza para mejorar la eficiencia del aparato en la fase de encendido.



Valvula Humos

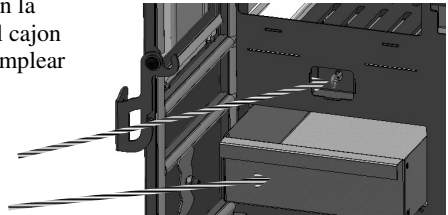


RETIRADA DE LA CENIZA

- Agitar el pomo de la parilla ceniza y las cenizas se recoge en el cajon cenizero. Retirar la cenizas antes de casa carga y cada vez quien es necesario porque el hogar sea limpio poniendo atencion que el aire primo se introduca corectamente

CAJON CENIZERO

- El cajon cenizero es situado bajo del hpgar y tiene de ser vaciado completamente empleando sus propio guante, solamente cuando l' equipo es fria.
- Vaciar el cajon cenizero solamente si l' equipo esta fria. Poner atencion a las brasas y productos de combustion.
- No olvidar de introducir el cajon cenizero en sus espacio : esto olvido es perilloso
- Es prohibido de vaciar el cajon cenizero con la presencia de llama, si es necesario vaciar el cajon cenizero con equipo caliente es necesario emplear guante de proteccion.



Perilla del agitador

Cajon Cenizero

VÁLVULAS DE AIRE (Fig.1)

El aparato está equipado con una válvula de ajuste de aire primario ubicada en la parte inferior de la puerta de la cámara de combustión; una válvula de aire básica y una válvula de aire secundaria ubicadas en el área superior.

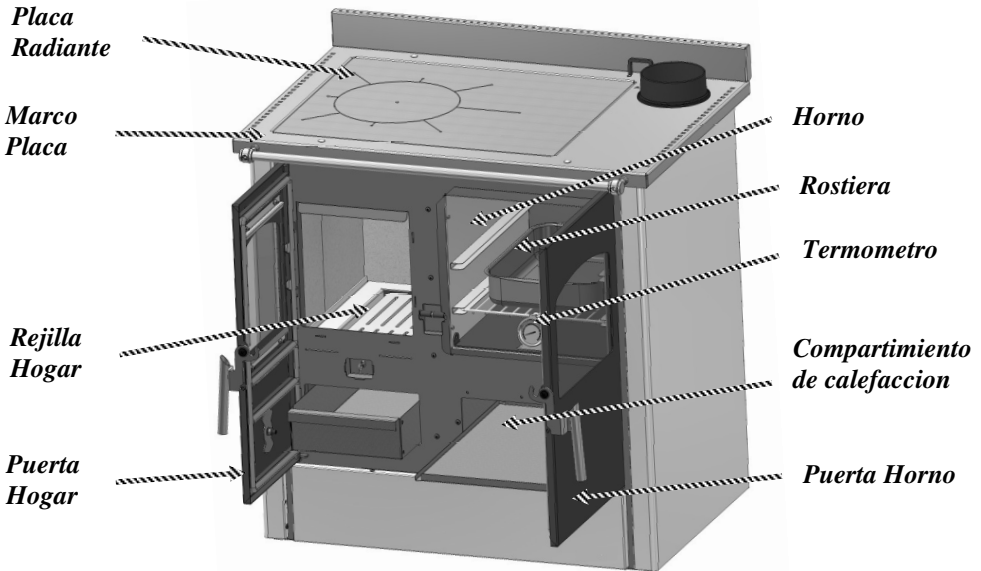
Estos permiten mejorar el funcionamiento con el consiguiente aumento de la eficiencia y una disminución de las emisiones de monóxido de carbono a la atmósfera.

COMPARTIMENTO DE CALENTAMIENTO

El compartimento de calentamiento se encuentra en la parte inferior de la puerta del horno y permite un espacio calentado.

Para acceder al compartimento de calentamiento es necesario abrir la puerta del nótese bien En el compartimento calefactor, el cenicero, la puerta del hogar y el horno está prohibido almacenar / utilizar: alcohol, gasolina, combustibles líquidos y materiales altamente inflamables.

También está prohibido almacenar / utilizar combustibles sólidos en el compartimento de calentamiento y el horno.



COCCION SOBRE LA PLACA RADIANTE

Por una cocción de los alimentos sobre la placa radiante es necesario emplear marmitas con hondo plato. La placa radiante es realizada para una cocción sencilla y rápida. La parte más caliente de la placa se encuentra cerca de los anillos, esta es la parte más indicada para poner las marmitas quien tiene que calentarse rápido.

Las partes externas están indicadas para calentar los alimentos. Por una cocción rápida emplear madera delgadas. La placa no debe ser sobre calentada, esto puede causar daños a l' equipo sin obtener ningún provecho por la cocción de los alimentos.

COCCION EN EL HORNO

L' equipo está equipado con un horno en acero inoxidable quien permite la cocción de los alimentos. El horno está equipado para un termómetro interior quien facilita el control de la temperatura.

El horno tiene una parrilla de soporte y marmita antiadherente.

En los modelos Visibile la puerta del horno está equipada para un vidrio panorámico quien permite la visión de los alimentos en el horno sin abrir la puerta.

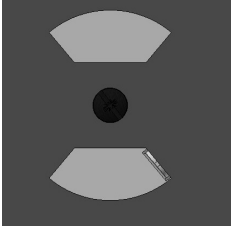
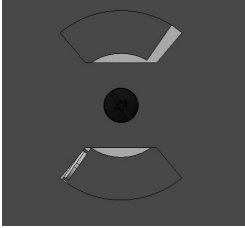
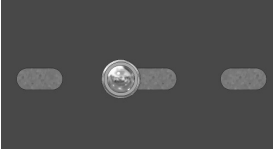

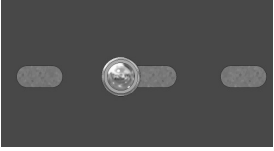

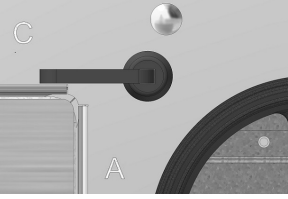
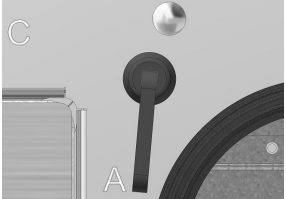
Por la cocción el equipo tiene que ser empezado desde 60 min y la válvula de humos debe estar cerrada. El fuego tiene que ser alimentado para piezas delgadas de maderas para llegar a la temperatura deseada. Una vez que la temperatura llega, se aconseja de reducir la carga de combustible por mantener constante la temperatura del horno.

Con el guanto de protección en el medio de la cocción, extraer la parrilla y rotar de 180° y introducir de nuevo. Esto permite una mejor cocción de los alimentos.

Nota : Durante la cocción se aconseja de no abrir el vidrio interior del horno para evitar un bajo de temperatura.

REGULACIONES

- Por un buen compromiso entre rendimiento y consumo de combustible se aconseja de emplear las posiciones siguientes : durante el normal empleo, la regulacion de intensidad fuego puede ser hecha empleando el comando aire primo y palanca encendido y el comando de sacudida de la parilla.
- Las siguientes posiciones son indicativas y se refieren a equipo puesto en **marcha**

REGULACIONES	TIPO DE COMBUSTIBLE: LENA
Posicion Aire Primo	Cerrada
Posizione Aire Base	Abierta 1/4
Posizione Aire Segundo	Abierta 1/2
Posicion Valvula Humos	Cerrada
Regulaciones Aire Primo	
 <p>Cerrada</p>	 <p>Abierta</p>
Regulaciones Aire Primo Aire Base	
 <p>Cerrada</p>	 <p>Abierta</p>
Regulaciones Aire Primo Aire Segundo	
 <p>Cerrada</p>	 <p>Abierta</p>
Regulaciones Valvula Humos	
 <p>Cerrada</p>	 <p>Abierta</p>

3 MANTENIMIENTO Y LIMPIEZA

PARTE DESTINADA AL USUARIO

ADVERTENCIAS FUNDAMENTALES

- El equipo tiene que ser frío y apagado hasta cuando se encuentra a temperatura ambiente, desconectar de la red eléctrica y empezar las operaciones de limpieza.
- En el caso que el equipo no sea empleado por mucho tiempo es necesario comprobar todos los conductos de salida gases. Hacer operaciones de Limpieza a carg o del Usuario e mantenido ordinario y comprobar también quien todos los dispositivos conectado con el equipo sean funcionante.
- El estado del equipo debera ser comprobado para profesional cualificado.

3.1 Limpieza a carg o del Usuario

- El numero de operaciones de limpieza y mantenido depende del tipo y calidad de combustible empleado y del tiempo de empleo. Humedad, cenizas, polvos o additivos chimicos contenido en el combustible pueden aumentar el nombre de operaciones de mantenido y limpieza. Esto para aconsejar de nuevo el empleo de un combustible de buena calidad.
- Limpieza del Hogar. Un buen funcionamiento de la equipo significa limpiar cada día la parilla hogar, vaciarla de las cenizas y limpiar aberturas / agujeros parilla y vaciar el cajon cenizero .
- Limpieza Externa. Operacion a efectuar con equipo frío.
 - **Partes acero/fundicion** : emplear pano con detergentes especifico
 - **Partes vitro/ceramica** : emplear producto especifico para limpiar vitro / ceramicas de estufas y chimeneas .
 - **Partes peintadas** : emplear sabon y productos netris y enchugar
 - **Placa de coccion superior** : La placa de coccion es en acero. Despues del empleo la placa va cambiar de color. Esto no es un defecto del material, entonces un proceso quimico/fisico determinado por la calefaccìon continua de la placa misma a alta temperaturas. La parte central de la placa tiene que limpiarse con un pano humedo y detergente especifico despues enchugar y quedarlo.

Limpeza Interior (Bajo Placa) :

- Una vez por año o todas las veces quien sea necesario .
- Limpeza a hacer con equipo frío, aprovechandose de todos los utensillos necesarios.

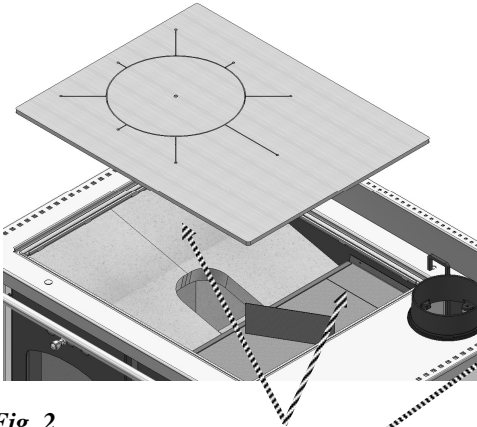


Fig. 2

Limpiar

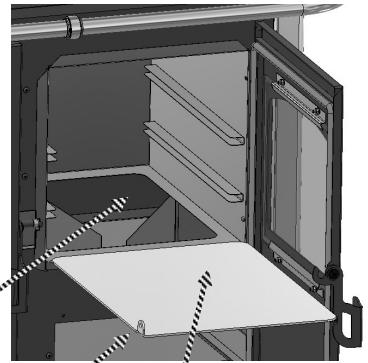


Fig. 3

Base Horno

Limpeza conductos gases superior Girofumi (Fig.2)

- Quitar la placa radiante levantandola para arriba, despues de esta operaciòn toda la parte superior de conducto gases puede ser limpiada de los depositos y de cenizas empleando sus propios utensillos (atizador, paleta, ...)
- Terminadas las operaciones de limpeza, montar el equipo poniendo cuidado a sus ensamblaje y asegurarse de ejecutar una ensambladura correcta de las piezas.

Limpeza conductos gases inferior Bajo Horno (Fig.3)

- Abrir la puerta horno, quitar la base horno levantándolo hacia arriba y quitarlo. Ahora todas las partes del conductos gases estan libres por estar limpiades empleando sus propios utensillos (atizador, palata ...)
- Terminadas las operaciones de limpeza, montar el equipo poniendo cuidado a sus ensamblaje y asegurarse de ejecutar una ensambladura correcta de las piezas. Atención los refuerzos sobre la tapa limpeza bajo horno tienen que dirigirse al interior Fig.3 .







3.2 Mantenido Ordinario (operacion por profesional cualificado)

- Una vez por año es necesario efectuar un controve general del equipo por profesional cualificado
- Cada año se aconsejan las operaciones de mantenido siguientes :
 - Limpieza conductos de humos
 - Substitucion de garnituras
 - Comprobaciòn del conducto humos
 - Verificaciòn de la integridad de vidrio de la puerta fuego e horno, sólo por equipos version visibles.
- Se aconseja de tener un contrato de mantenido anual con servicio de asistencia autorizado.

Despues de la temporada que no se utilice el equipo, se aconseja de comprobar siempre que los conductos de gases, la chimenea sean libres de residuos antes de enlacar el equipo.

3.3 Accesorios

Los siguientes ustensillos estan provvido con el equipo :

- Por limpiar residuos en el hogar y el cajon cenizero  
- Para abrir la puerta del hogar y todas las demás puertas o piezas que se pueden mover, utilice siempre el Guante Térmico en dotaciòn del equipo.  
- **Espanja abrasiva** para limpiar la placa radiante  

3.4 Causas de mal funcionamiento

DEFECTO	CAUSA	REMEDIO
Vitro puerta hogar y/o cámara de combustión que se ensucia de humo negro	<ul style="list-style-type: none"> - Tiro demasiado bajo < 10 Pa - Regulación no correcta - Demasiado combustible. - Combustible demasiado húmedo - Combustible no adaptado. 	<ul style="list-style-type: none"> - Comprobar el conducto de humos - Modificar la chimenea : Cana más alta o pure terminal no correcto, mejorar el aislamiento - Leer el par. "Regulaciones" e "Combustible a emplear". - Bajar la cantidad. - Secar la madera húmeda - Leer el párrafo "Combustible"
Tiro no regular.	<ul style="list-style-type: none"> - Chimenea sucia - Equipo sucio al interior. 	<ul style="list-style-type: none"> - Llamar al servicio asistencia . - Limpiar
Descarga de humos con demasiado humo negro .	<ul style="list-style-type: none"> - Encendido/Funcionamiento equipo con madera verde - Descarga de humos obstruido parcialmente. 	<ul style="list-style-type: none"> - Emplear combustible de buena calidad y seco . - Llamar a profesional calificado .
Salida de humos desde el equipo	<ul style="list-style-type: none"> - Puerta hogar / cenizo es abierta mientras el fuego está encendido . - Tiro insuficiente. - Regulaciones erratas en fase de encendido . - El equipo necesita de limpieza 	<ul style="list-style-type: none"> - Cerrar la puerta - Comprobar el equipo para profesional calificado. - Ver capítulo "Regulaciones" y "Combustible a emplear". - Limpiar el equipo y los conductos de humos .

Se recomienda la intervención de un profesional cualificado para efectuar operaciones de mantenimiento .

CORISIT S.r.l. declina toda responsabilidad por daños a cosas y personas causados por una mala instalación, manomisión, empleo inadecuado y no ajustarse a las normas.

CORISIT S.r.l. se reserva el derecho de modificar sin aviso, las características de los equipos presentados en este manual.

Algunas partes y accesorios en este manual representados, no están de serie por lo tanto sus gastos extra tienen que verificarse en el momento del contrato.

SEHR GEEHRTER KUNDE

Wir bedanken uns bei Ihnen, dass Sie sich für unser Produkt entschieden haben und möchten Sie daran erinnern, den Inhalt dieser Broschüre sorgfältig zu lesen, da sie wichtige Hinweise und Anweisungen zur Installation, Verwendung, Wartung, Sicherheit des Produkts und nicht zuletzt zu den Bedingungen der Garantie enthält. Die Nichtbeachtung des Vorhergehenden gilt als „UNSACHGEMÄSSER GEBRAUCH“ des Geräts und damit als „NICHT KORREKTE VERWENDUNG“ mit der Möglichkeit des Erlöschens der Garantie.



Geräte, die in Übereinstimmung mit den geltenden Gemeinschaftsrichtlinien zur Kennzeichnung gebaut wurden



INHALT

Kap.	Beschreibung	S.
1	Installation	76
1.1	Anforderungen und Standards	76
1.2	Vorarbeiten	76
1.3	Gerätepositionierung	76
1.4	Anschlüsse	77
1.5	Technische Daten	82
2	Verwendung	83
2.1	Wichtige Hinweise	83
2.2	Brennstoff	83
2.3	Inbetriebnahme	84
3	Wartung und Reinigung	89
3.1	Reinigung durch den Benutzer	89
3.2	Ordentliche Wartung	91
3.3	Zubehör	91
3.4	Mögliche Probleme und deren Behebung	92
4	Datenschilder	112

1 INSTALLATION

FÜR DEN INSTALLATEUR BESTIMMTER TEIL

1.1 Anforderungen und Standards

- Lesen Sie den Inhalt dieses Handbuchs sorgfältig durch, da es wichtige Hinweise und Anweisungen zur Installation, Verwendung, Wartung und vor allem zur Sicherheit des Produkts enthält.
- Die Installation und Nutzung der Geräte darf ausschließlich in einer Umgebung erfolgen, die von den zuständigen Stellen als geeignet erachtet wird und vor allem den geltenden Normen und Vorschriften in diesem Bereich entspricht.
- Die technologischen Systeme und die Installation der Geräte müssen von professionell qualifiziertem Personal durchgeführt werden, das berechtigt ist, eine Bescheinigung der Konformität und der Einhaltung der geltenden Normen auszustellen.
- Am Aufstellungsort müssen alle im Bereich des Zivil- und/oder Industriebaus geltenden Gesetze, Normen und Richtlinien eingehalten werden.
- Darüber hinaus sind alle geltenden Gesetze, Normen und Richtlinien bezüglich Anlagentechnik, Schornsteinen, Strom, Wasser, Belüftung/Absaugung einzuhalten.
- **Der Hersteller lehnt jegliche Verantwortung ab, die sich aus falscher Installation, Manipulation, unsachgemäßer Verwendung des Geräts, unsachgemäßer Verwendung, schlechter Wartung, Nichteinhaltung der geltenden Vorschriften und unsachgemäßer Verwendung ergibt.**
- Bevor mit der Montage oder Demontage des Ofens begonnen wird, muss der Installateur die gesetzlich vorgeschriebenen Sicherheitsvorkehrungen einhalten: Er muss unter einwandfreien psychophysischen Bedingungen arbeiten und sicherstellen, dass die individuellen und persönlichen Unfallverhütungseinrichtungen intakt und einwandfrei funktionieren.

1.2 Vorarbeiten

- Entfernen Sie vorsichtig die Verpackung.
- Das Material, aus dem die Verpackung besteht, muss recycelt werden, indem es in die entsprechenden Behälter gegeben oder an die dafür vorgesehene Stelle in der Wohngemeinde geliefert wird.
- Überprüfen Sie vor der Installation die Unversehrtheit des Geräts. Verwenden Sie es im Zweifelsfall nicht und wenden Sie sich an den Händler.

1.3 Platzierung der Vorrichtung

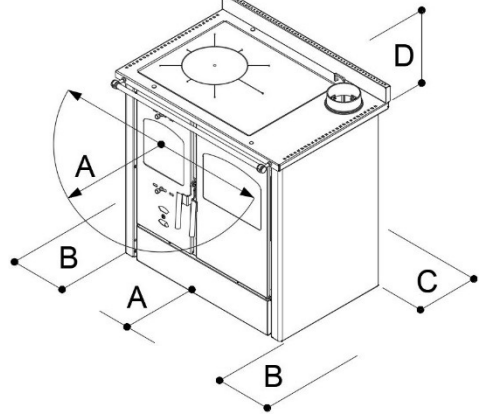
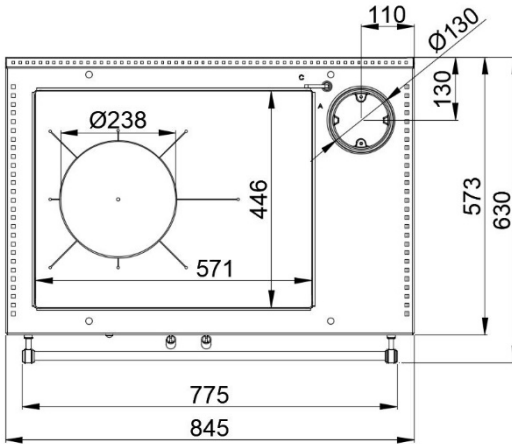
- Der Installationsort des Geräts muss Folgendes umfassen:
 - Ein Boden mit ausreichender Tragfähigkeit, höher als das Gewicht des Geräts. Erfüllt die bestehende Konstruktion diese Anforderung nicht, müssen entsprechende Maßnahmen ergriffen werden (z. B. Lastverteilungsplatte).
 - Ein für Wärmestrahlung geeigneter Bodenbelag, der das Gebäude vor Brandrisiken schützt.
 - Bei der Installation des Gerätes muss eine gute Zugänglichkeit für die Reinigung des Geräts selbst, der Rauchgaskanäle und des Schornsteins gewährleistet sein.
 - Ein Mindestabstand zu angrenzenden brennbaren Materialien (siehe Sicherheitsabstände)
 - Dass der Raum ständig gemäß den geltenden Normen belüftet wird.
 - **Installation in Schlafzimmern, Badezimmern oder Duschen und dort, wo bereits ein anderes Heizgerät ohne unabhängige Luftführung installiert ist (Kamin, Ofen usw.).**
 - **Es ist verboten, das Produkt in einer Umgebung mit explosionsfähiger Atmosphäre zu platzieren.**

BODENSCHUTZ

- Das Gerät muss auf einer nicht brennbaren Oberfläche stehen. Bei brennbaren Bodenbelägen (Holz, Teppich usw.) muss eine schützende Unterlage für den Boden (Stahlblech, Keramik oder anderes) mit folgenden Abmessungen vorbereitet werden:
 - Vorderer Überstand ≥ 500 mm;
 - Seitlicher Überstand ≥ 300 mm;
 - Hinterer Überstand ≥ 100 mm.

SICHERHEITSABSTÄNDE

- Von NICHT brennbaren Gegenständen:
 - A > 400 mm B > 200 mm C > 250 mm D > 1500 mm
- Von brennbaren Gegenständen und tragenden Wänden aus Stahlbeton:
 - A > 800 mm B > 400 mm C > 500 mm D > 1500 mm
- Alle brennbaren Gegenstände, die auf dem Gerät abgelegt werden, müssen ferngehalten werden: mit einem Mindestabstand von 1,5 Metern.



Messen Sie immer in mm, beginnend von der Außenseite des Geräts

1.4 Anschlüsse

- Stellen Sie vor dem Anschließen des Geräts sicher, dass die auf dem Typenschild (siehe Duplikat in Abs. 4) angegebenen Daten mit den beim Kauf angeforderten Daten übereinstimmen.
- Alle Biomasse-Heizgeräte, in diesem Fall Holzherde, müssen die Verbrennungsprodukte gesetzlich in einen Rauchabzug ableiten, der den geltenden Normen entspricht.
- Die im Folgenden beschriebenen Punkte sind Standards für eine gute Konstruktion und Installation. Sie beziehen sich auf die geltenden Vorschriften (zum Zeitpunkt der Drucklegung dieser Broschüre), erheben jedoch keinen Anspruch auf Vollständigkeit hinsichtlich der Anlagentechnik und -installation.

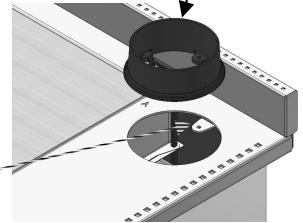
MONTAGE DER RAUCHABZUGSMANSCHETTE

Das Gerät wird für den Anschluss der vertikalen Rauchabzugsmanschette vorbereitet geliefert.

Montage mit **Vertikalem Abzug**

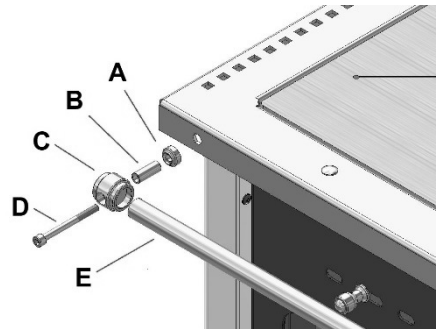
- Positionieren Sie die Manschette auf der Platte und schrauben Sie die Manschette mit den mitgelieferten Schrauben an der Platte fest. Achten Sie auf die Ausrichtung der beiden Schrauben, deren Gewindeteil nach oben zeigen muss. Die Befestigung ist einzigartig und nur auf der Rückseite

Rauchabzugsmanschette



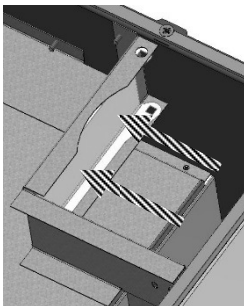
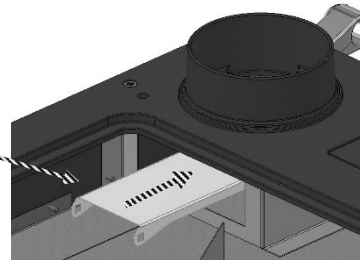
MONTAGE DES VORDEREN HANDLAUFS

- Setzen Sie die Schraube D in Teil C-B-A ein
- Positionieren Sie das Handlaufrohr E auf den Teil C
- Schraube D am Plattenrahmen festziehen.



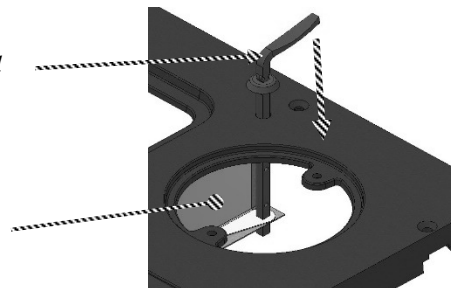
MONTAGE DES RAUCHVENTILS

- Nehmen Sie das Rauchventil und den Rauchventilhebel aus dem Zubehörbeutel.
- Entfernen Sie die Heizplatte mit den Ringen. Auf diese Weise haben Sie Zugriff auf den Bereich, in dem das Ventil montiert werden soll.
- Setzen Sie das Ventil ein, indem Sie es durch den Spalt in der Halterung führen.
- Schließen Sie das Ventil und führen Sie dann den Ventilhebel von der Oberseite der Platte ein. Achten Sie darauf, den Sockel auf "12 Uhr" zu positionieren.
- Platzieren Sie die Platte mit den Ringen in ihrem Sitz.



Rauchventilhebel

Rauchventil



KAMIN ODER SCHORNSTEIN

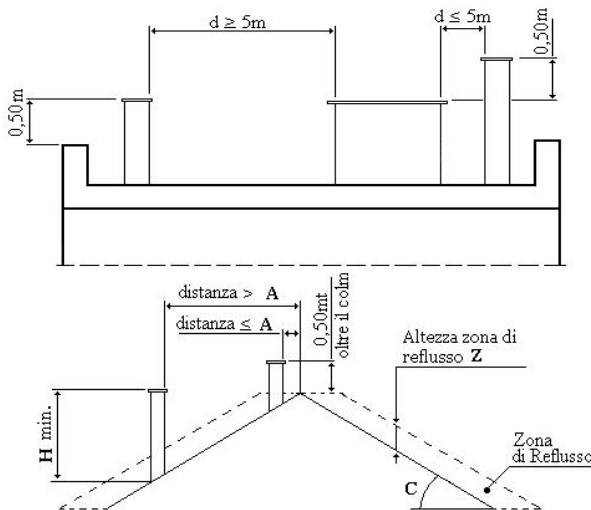
- Der Kamin bzw. Schornstein muss folgende Anforderungen erfüllen:
 - Gegen Verbrennungsprodukte abgedichtet, undurchlässig und entsprechend den Nutzungsbedingungen ausreichend ausgekleidet und isoliert sein (UNI 13384.);
 - Er muss aus Materialien hergestellt sein, die geeignet sind, normaler mechanischer Beanspruchung, Hitze, der Einwirkung von Verbrennungsprodukten und etwaiger Kondensation standzuhalten;
 - Er sollte überwiegend vertikal ausgerichtet sein, mit Achsenabweichungen von nicht mehr als 45°;
 - Er muss durch einen Luftzwischenraum oder eine geeignete Isolierung ausreichend von brennbaren oder entflammaren Materialien entfernt sein;
 - Er muss einen konstanten, freien und unabhängigen internen Querschnitt haben;
 - Er sollte vorzugsweise einen kreisförmigen Innenquerschnitt haben; Quadratische oder rechteckige Querschnitte müssen abgerundete Kanten mit einem Radius von mindestens 20 mm haben;
 - Bei rechteckigen Querschnitten darf das Seitenverhältnis maximal 1,5 betragen;
 - Auf der gesamten Länge frei von Engpässen sein;
 - Hinsichtlich des Querschnitts und der Konstruktionsmerkmale des Kamins/Schornsteins sind die Anweisungen des Geräteherstellers zu beachten. Für bestimmte Querschnitte, Querschnitts- oder Verlaufvarianten muss eine Überprüfung der Funktionsfähigkeit des Rauchabsaugsystems mit einer geeigneten Methode zur Berechnung der Strömungsdynamik (UNI 13384..) durchgeführt werden.
 - Es wird empfohlen, den Rauchabzug mit einer Kammer zum Auffangen von Feststoffen und etwaigem Kondenswasser auszustatten, die sich unter dem Eingang des Rauchabzugs befindet, damit er von der luftdichten Tür aus leicht geöffnet und überprüft werden kann.
 - Im Falle eines Feuers im Schornstein rüsten Sie sich mit geeigneten Systemen aus, um die Flammen zu ersticken (z. B. verwenden Sie einen Pulver- oder Kohlendioxid-Feuerlöscher) und fordern Sie den Einsatz der Feuerwehr an.
 - Bei der Installation ist darauf zu achten, dass für die Wartung und Reinigung des Geräts, des Rauchabzugs und des Schornsteins eine gute Zugänglichkeit gewährleistet ist.

ANSCHLUSS DES GERÄTS AN DEN SCHORNSTEIN UND ABLEITUNG DER VERBRENNUNGSPRODUKTE (siehe auch Norm UNI 10683..)

- Die Verbindung zwischen dem Verbrauchergerät und dem Schornstein muss den Abzug eines einzigen Wärmeerzeugers erhalten.
- Zulässig ist der Bau eines Gerätes, bestehend aus Kamin und Kochofen mit einer einzigen Austrittsstelle zum Kamin, wobei der Hersteller die baulichen Merkmale des Anschlusses der Rauchabzüge angeben muss.
- Es ist verboten, die Abluft der Dunstabzugshauben oberhalb der Kochgeräte in denselben Rauchabzug zu leiten.
- Eine direkte Einleitung in geschlossene Räume, auch unter freiem Himmel, ist verboten.
- Die direkte Ableitung der Verbrennungsprodukte muss auf dem Dach erfolgen und der Schornstein muss die oben vorgesehenen Eigenschaften aufweisen.
- Alle horizontalen Abschnitte müssen eine Mindestneigung von 3 % aufweisen.
- Die Rauchkanäle müssen gegen Verbrennungsprodukte und Kondensat abgedichtet sein, bei Durchgang außerhalb des Aufstellraumes müssen sie ausgekleidet/isoliert sein.
- Bei der Installation ist darauf zu achten, dass für die Reinigung des Geräts, des Rauchabzugs und des Schornsteins eine gute Zugänglichkeit gewährleistet ist.

KAMINAUFSATZ

- Der Kaminaufsatz muss folgende Anforderungen erfüllen:
 - Einen Innenquerschnitt haben, der dem des Schornsteins entspricht;
 - Sie müssen über einen nutzbaren Auslassquerschnitt verfügen, der mindestens doppelt so groß ist wie der Innenquerschnitt des Schornsteins.
 - Der Schornstein muss so gebaut sein, dass das Eindringen von Regen, Schnee und Fremdkörpern in den Schornstein verhindert wird und dass auch bei Winden aus allen Richtungen und Neigungen in jedem Fall ein Austritt der Verbrennungsprodukte gewährleistet ist sichergestellt;
 - Die Platzierung erfolgt so, dass eine ausreichende Verteilung und Verdünnung der Verbrennungsprodukte gewährleistet ist, und auf jeden Fall außerhalb des Rückflussbereichs, wo die Bildung von Gegendruck begünstigt wird. Dieser Bereich hat je nach Neigungswinkel des Daches unterschiedliche Abmessungen und Formen, daher müssen die in den folgenden Diagrammen angegebenen Mindesthöhen eingehalten werden:



Dachneigung C (°)	A	H	Höhe der Rückflusszone Z (m)
15	1,85	1,00	0,50
30	1,50	1,30	0,80
45	1,30	2,00	1,50
60	1,20	2,50	2,10



REALISIERUNG DES ANSCHLUSSES AN DEN SCHORNSTEIN

- Schließen Sie das Gerät an den Schornstein des vorhandenen Kamins an und achten Sie darauf, dass das Rauchabzugsrohr nicht den freien Abschnitt des Schornsteins belegt.
- Verwenden Sie nur Rohre, die für die Entsorgung von Verbrennungsgasen geeignet sind.
- Halten Sie die horizontale Abschnitte des Verbindungskanals zum Schornstein (max. 1 Meter) und die Verwendung von Bögen in Grenzen.



VERBRENNUNGSLUFTANSAUGUNG AUS DEM AUFSTELLRAUM

- Das Gerät muss über die erforderliche Luft verfügen, um seinen ordnungsgemäßen Betrieb durch externe Lufteinlässe zu gewährleisten.
- Die Lüftungsschlitze müssen folgende Anforderungen erfüllen:
 - d) Der freie Gesamtquerschnitt muss mindestens 200 cm² betragen;
 - e) Sie müssen direkt mit der Installationsumgebung in Verbindung stehen;
 - f) Sie müssen durch ein Gitter, ein Metallgeflecht oder einen geeigneten Schutz geschützt sein, sofern dadurch der in Punkt a) genannte Mindestquerschnitt nicht verringert wird, und so positioniert sein, dass sie nicht blockiert werden.
- Der Luftstrom kann auch aus einem an den Installationsraum angrenzenden Raum erfolgen, sofern dieser Luftstrom über ständige Öffnungen, die mit der Außenseite in Verbindung stehen, ungehindert erfolgen kann. Der Raum, der an den Installationsraum angrenzt, darf nicht in einem Unterdruck gegenüber der Außenumgebung stehen, da in diesem Raum ein anderes Gerät oder eine andere Saugvorrichtung vorhanden ist.
- Im angrenzenden Raum müssen die ständigen Öffnungen den Anforderungen der Buchstaben a) und c) entsprechen.
- Der angrenzende Raum darf nicht als Garage, Lager für brennbares Material oder für feuergefährliche Tätigkeiten genutzt werden.

HINWEIS: Die Luftreintegrationsöffnung in dem Raum, in dem das Gerät betrieben wird, muss sich unten befinden.

HINWEIS: Wenn Abluftventilatoren im selben Raum oder in der Nähe des Geräts verwendet werden, kann es zu Fehlfunktionen kommen.

HINWEIS: Der Aufstellraum darf nicht durch Geräte wie z. B. Dunstabzugshauben, Kamine, Schornsteine usw., die im Raum selbst oder in angrenzenden Verbindungsräumen vorhanden sind, belastet werden.

1.5 Technische Daten

<i>Beschreibung</i>	<i>Mod.</i>	<i>OMEGA</i>
Breite	mm	845
Tiefe	mm	630
Höhe der Platte/Rückwand	mm	820 / 890
Gewicht des Gerätes	kg	120
Durchmesser des Rauchabzugs	mm	130
Maximale Wärmeleistung der Brennkammer	kW	9,33
Nennwärmeleistung *	kW	8.4
Raumheizleistung*	kW	8.4
CO Emissionen <i>Nennwärmeleistung</i> bei 13% Sauerstoff		0.05 % / 623 mg/Nm ³ / 416 mg/MJ
NOx Emissionen <i>Nennwärmeleistung</i> bei 13% Sauerstoff		82 mg/Nm ³ / 54.6 mg/MJ
OGC Emissionen <i>Nennwärmeleistung</i> bei 13% Sauerstoff		30 mg/Nm ³ / 14.0 mg/MJ
DUST Emissionen <i>Nennwärmeleistung</i> bei 13% Sauerstoff		13 mg/Nm ³ / 8.4 mg/MJ
Emissionen CO ₂ <i>Nennwärmeleistung</i>	%	8,28
Ertrag : <i>Nennwärmeleistung</i>	%	89.5
Beheizbares Volumen **	m ³	152 (55) / 240 (35)
Rauchtemperatur: <i>Nennwärmeleistung</i>	°C	133
Rauchmenge am Schornstein	g/sec	7.85
Schornstein-Unterdrucktest <i>Nennwärmeleistung</i>	Pa	10.6
Unterdruck am Kamin: Min - Max	Pa	10 ÷ 20
Empfohlener Brennstoff	Brennholz UNI EN ISO 17225-5 L=350mm Max	
Maximale Brennstoffladung pro Stunde <i>Nennwärmeleistung</i>	kg	2,15
Intervall Brennstoffnachladungen <i>Nennwärmeleistung</i>	Minuten	60.4
Öffnung Brennkammer LxH	mm	230x230
Abmessungen des Kaminrosts LxT	mm	200x360
Abmessungen Feuerstelle LxTxH	mm	300x430x310
Volumen Ofen	Liter	41
Abmessungen Ofen LxTxH	mm	320x430x300
Beleuchtung Ofen		NEIN
Deckel		NEIN
Sichtbares Feuer		JA
Energieeffizienzklasse		A+
Umweltqualitätsklasse (Dekret 186)	Sterne	★★★★★(5 Sterne)

* im Bereich des Raumes, in dem das Gerät aufgestellt ist.

** Sofern der Wert des Energiebedarfs Ihres Gebäudes nicht verfügbar ist, werden die folgenden beheizbaren Volumenwerte als reine Richtwerte für Räume mit einer Höhe von 2,70 Metern angegeben: **NICHT ISOLIERTES** Gebäude, Bedarf 55 W/m³, **MITTELMÄSSIG ISOLIERTES** Gebäude, Bedarf 35 W/m³.

2 VERWENDUNG – FÜR DEN BENUTZER BESTIMMTER TEIL

2.1 Wichtige Hinweise

- Lesen Sie den Inhalt dieses Abschnitts sorgfältig durch, da er wichtige Hinweise und Anweisungen zur Verwendung, Wartung und insbesondere zur Sicherheit des Produkts enthält.
- Es ist von grundlegender Bedeutung, dass dieses Handbuch vollständig und mit größter Aufmerksamkeit gelesen wird. Die Nichtbeachtung dieser Bestimmung kann zu einer unsachgemäßen Verwendung des Geräts führen und somit eine ordnungsgemäße Verwendung nicht ermöglichen. Wir bitten Sie, dieses Handbuch sorgfältig aufzubewahren und bei Bedarf darin nachzuschlagen. Das Handbuch ist ein integraler Bestandteil des Geräts und muss daher bei einem Eigentümerwechsel dem Gerät beiliegen.
- Das Gerät darf nur für den Zweck verwendet werden, für den es ausdrücklich bestimmt ist, andere Verwendungen sind nicht bestimmungsgemäß und daher gefährlich.
- Das Gerät darf nicht als Verbrennungsanlage verwendet werden.
- Beim Betrieb des Geräts entstehen auf einigen Außen- und Innenflächen sehr hohe Temperaturen, mit denen der Benutzer in Kontakt kommen kann. Daher muss größte Vorsicht geboten sein.
- Das gesamte Gerät ist als aktive Wärmeaustauschzone mit heißen Oberflächen zu betrachten; Daher müssen Vorkehrungen getroffen werden, um den direkten Kontakt insbesondere mit Kindern, Behinderten, Tieren usw. zu vermeiden. . Dieses Gerät darf nicht von Personen (einschließlich Kindern) mit eingeschränkten physischen, sensorischen oder geistigen Fähigkeiten oder mangelnder Erfahrung und Wissen verwendet werden, es sei denn, sie werden von der für die Sicherheit des Geräts verantwortlichen Person beobachtet oder in die Verwendung des Geräts eingewiesen.
- Zum Öffnen der Feuerraumtür und aller anderen Türen oder beweglichen Teile immer den mit dem Gerät gelieferten Thermohandschuh verwenden.
- Der ordnungsgemäße Betrieb des Geräts ist bei geschlossenen Türen zu gewährleisten; Ringe und Strahlerplatte montiert; Bei zerbrochenem und/oder gesprungenem Glas an der Herd-/Ofentür sowie bei Betriebsstörungen kann das Gerät nicht in Betrieb genommen werden, es sei denn, die Störung wurde behoben.
- Blockieren Sie nicht die Wärmeeinlass- oder Wärmeableitungsöffnungen oder -schlitze.
- Jede Art von Modifikation, Manipulation, Austausch von Teilen, die nicht von CORISIT S.r.l. genehmigt wurden, oder die Verwendung von Nicht-Original-Ersatzteilen können zu Schäden an Sachen, Personen und der Ausrüstung selbst führen. Für diesen Fall lehnt CORISIT S.r.l jegliche Haftung ab.
- Benutzen Sie das Gerät nicht als Stützkonstruktion oder als Leiter.
- Jegliche Verantwortung für die unsachgemäße Verwendung des Geräts liegt vollständig beim Benutzer und entbindet CORISIT S.r.l. von jeglicher zivil- und strafrechtlicher Haftung.
- Die Installation und Nutzung der Geräte darf ausschließlich in einer Umgebung erfolgen, die von den zuständigen Stellen als geeignet erachtet wird und vor allem den geltenden Normen und Vorschriften in diesem Bereich entspricht.
- Bei der Installation des Gerätes müssen alle örtlichen Vorschriften, einschließlich derjenigen, die sich auf nationale und europäische Normen beziehen, eingehalten werden.
- Alle Sicherheitsabstände zu brennbaren Materialien und alle in Kapitel 1 Installation enthaltenen Vorschriften müssen eingehalten werden

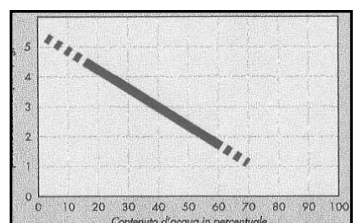
2.2 Brennstoff

- Das Gerät ist ausschließlich für die Verwendung von Folgendem bestimmt: **BRENNHOLZ**
- **Der zu verwendende Brennstoff muss der Norm UNI EN ISO 17225-5 entsprechen.**
- **Hinweis** Die Verwendung von **flüssigen Brennstoffen oder Kohle** ist nicht gestattet.

Es ist auch verboten, andere feste Brennstoffe als Holz zu verwenden, wie zum Beispiel: Stroh, Mais, Tannenzapfen. Die Verwendung von Paletten, Holzabfällen und Holzarten wie Akazien, Nadelbäumen, Obstbäumen (einschließlich Olivenbäumen) kann nicht nur die ordnungsgemäße Funktion gefährden, sondern auch einige Teile des Geräts beschädigen.

- Um eine einwandfreie Verbrennung zu gewährleisten, muss der Brennstoff an einem trockenen, vor Schmutz geschützten Ort gelagert werden.
- Der Wärmeertrag von Holz wird stark von seiner relativen Luftfeuchtigkeit in % beeinflusst. (siehe nebenstehende Tabelle).

HEIZWERT DES HOLZES IN
FUNKTION DER FEUCHTIGKEIT



2.3 Inbetriebnahme

- Das Gerät darf erst nach Abschluss der Montage- und Anschlussarbeiten an die Rauchabzugsleitungen in Betrieb genommen werden. Bei einem neuen Gerät muss die Endlacktrocknung abgeschlossen sein, daher empfehlen wir Ihnen, bei den ersten Aufheizvorgängen Folgendes sorgfältig zu beachten:
 - Während der ersten Betriebsphasen kann es zu unangenehmen Gerüchen kommen; Wir empfehlen Ihnen, den Raum zu lüften, um die Beseitigung dieser Gerüche zu ermöglichen;
 - Die vollständige Aushärtung des Lackes des Gerätes ist nach einigen Aufheizvorgängen erreicht.
- Bei dem Gerät handelt es sich um einen Ofen, dessen Betrieb der Norm **EN 13240** entspricht.
Dank der Struktur des Feuerraums kann das Gerät eine hohe thermische Effizienz erzielen. Die Verkleidung besteht aus emailliertem Blech. Die Feuerraum- und Ofentüren sind aus Glas, das einen Blick auf die Flamme und das Ofeninneren ermöglicht.
Der Rauchauslass befindet sich oben rechts auf der Platte.

BRENNSTOFF LADEN

- Da das Gerät intermittierend betrieben wird, muss der Brennstoff während des Betriebs manuell nachgefüllt werden.
- Der Brennstoff muss bei minimaler Flamme nachgefüllt werden, um ein unangenehmes Austreten verbrannter Produkte aus der Feuerraumtür zu vermeiden.
- Benutzen Sie zum Öffnen der Feuerraumtür das mit dem Gerät gelieferte Zubehör.

INBETRIEBNAHME UND BETRIEB

Hinweis Verwenden Sie zum Anzünden niemals: Alkohol, Benzin oder andere flüssige Brennstoffe.

- Im Falle einer Zündung an besonders kalten Tagen oder bei niedrigem Druck empfiehlt es sich, den Schornstein zu beheizen, indem man etwas Zeitungspapier im Gerät verbrennt.
- Befolgen Sie beim Nachfüllen von Brennstoff bei laufendem Gerät die in der Tabelle „Technische Daten“ angegebenen Mengen.

EINSCHALTEN

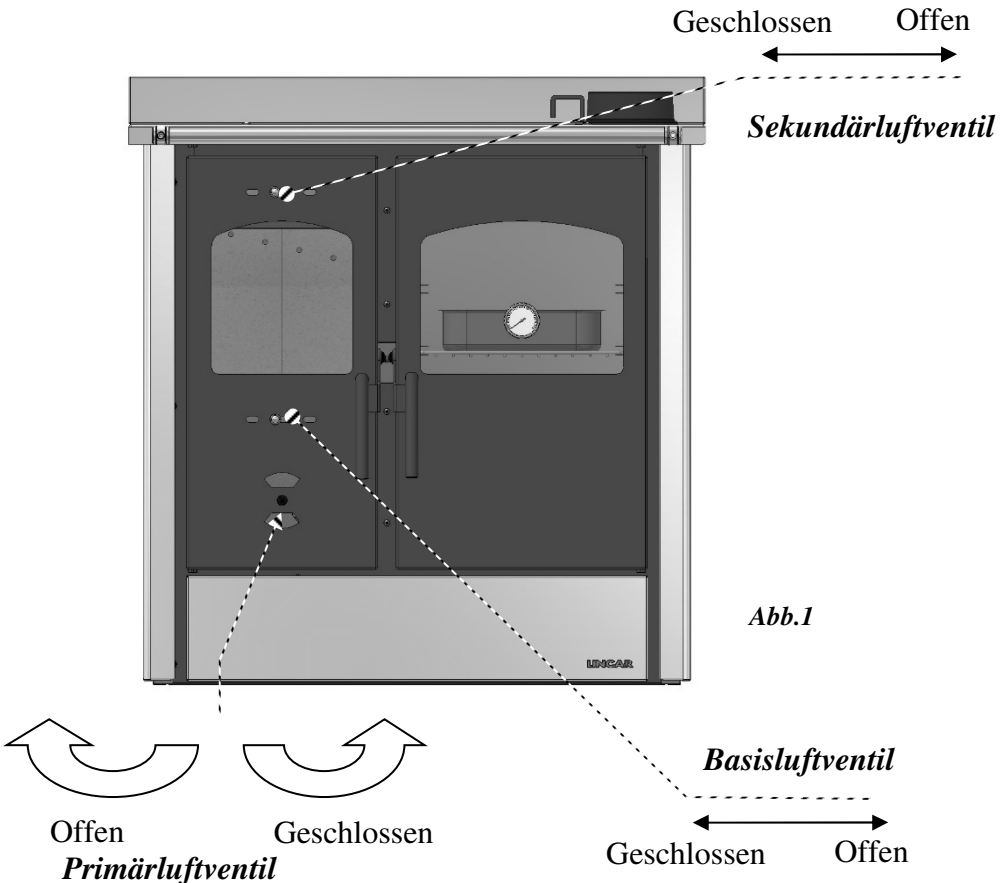
- Legen Sie einen Anzündwürfel (Feueranzünder) oder einen kleinen Papierball auf die Feuerschale, legen Sie etwa 0,5 kg Anzündholz oder 3 kleine Scheite darauf. Öffnen Sie mit dem mitgelieferten Zubehör die Primärluft, die Grundluft und das Rauchventil vollständig, zünden Sie das Papier oder den Feueranzünder mit einem Streichholz an und schließen Sie die Feuerraumtür.
- Sobald die Zündung erfolgt ist und das Feuer in seine Abklingphase übergeht, legen Sie einige Holzscheite, die größer sind als diejenigen, die zum Anzünden verwendet wurden, auf das Feuer und wiederholen Sie diesen letzten Vorgang nach und nach, bis die in der Tabelle „Technische Daten“ angegebene stündliche Ladung erreicht ist. Im normalen Betriebsmodus stellen Sie jetzt die Primärlufteinstellungen wie im Kapitel **EINSTELLUNGEN** angegeben ein.

- Denken Sie daran, dass die Beladung mit einer mäßigen Flamme erfolgen muss, um ein unangenehmes Austreten von Verbrennungsprodukten in die Umgebung zu vermeiden.
- Bei längerem Betrieb empfiehlt es sich, den Rostrüttler zu aktivieren, damit die Asche von der Brennschale in die Aschesammelschublade gelangt.

HOLZ NACHLEGEN – NEUSTART MIT GLUT (Ohne mäßiges Feuer)

Beim Nachladen **ohne** mäßiges Feuer, sondern nur mit Glut gehen Sie wie folgt vor:

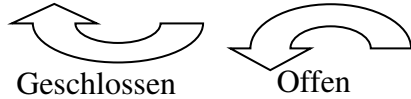
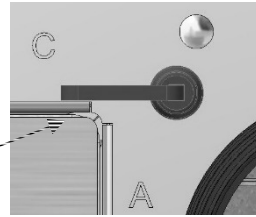
- Mit dem Schürhaken die Glut in der Mitte der Feuerstelle zusammenschieben.
- Primärluft-, Grundluft- und Rauchgasventil vollständig öffnen.
- Warten Sie die erforderliche Zeit (einige Minuten), bis in der Brennschale ein ausreichendes Feuer entsteht, das zum erneuten Anzünden erforderlich ist.
- Legen Sie einige Holzstücke hinein und warten Sie, bis es vollständig aufleuchtet.
- Bringen Sie die Primärluft- und Abgasventilsteuerung wieder in die normale Gebrauchsposition, wie im Kapitel **EINSTELLUNGEN** angegeben.



RAUCHVENTIL

Eine weitere Bedieneinrichtung ist die Rauchklappe/-ventil, die sich oberhalb der Platte im Rauchaustrittsbereich befindet. Dieses Ventil wird verwendet, um die Effizienz des Geräts in der Zündphase zu verbessern

Stab Rauchventil



ROSTRÜTLER

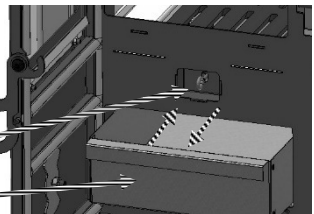
- Durch Betätigen des Rostschüttelknopfs fällt die restliche Asche der Verbrennung in den Aschekasten, sodass der Feuerraum immer „bereit“ für neue Ladungen Holz ist, indem die Primärluft richtig in den Feuerraum eingeführt wird.

ASCHE SCHUBLADE

- Der Aschekasten befindet sich unter dem Feuerraum und muss bei kaltem Gerät mit dem Spezialhandschuh von Verbrennungsrückständen entleert werden
- Der Aschekasten muss geleert werden, wenn das Gerät kalt ist. Wir empfehlen, auf das mögliche Vorhandensein von heißer Glut zu achten.
- Denken Sie immer daran, den Aschekasten wieder in den dafür vorgesehenen Raum einzusetzen: Wenn Sie ihn im Falle einer Operation nicht wieder einsetzen, wird dies als falsch und gefährlich angesehen.
- Wenn der Aschekasten bei noch heißem Gerät geleert werden muss, ein Vorgang, der nicht in Gegenwart einer Flamme durchgeführt werden sollte, muss dies mit einem geeigneten Handschuh erfolgen.

Rostschüttelknopf

ASCHEKASTEN



LUFTKLAPPE/-VENTIL (Abb. 1)

Das Gerät ist mit einem **Primärluft**-Regulierungsventil ausgestattet, das sich im unteren Teil der Feuerraumtür befindet; zusätzlich findet man ein **Basisluftventil** und ein im oberen Bereich angeordneten **Sekundärluftventil**.

Diese ermöglichen eine Verbesserung des Betriebs mit einer daraus resultierenden Steigerung der Effizienz und einer Verringerung der Kohlenmonoxidemissionen in die Atmosphäre.

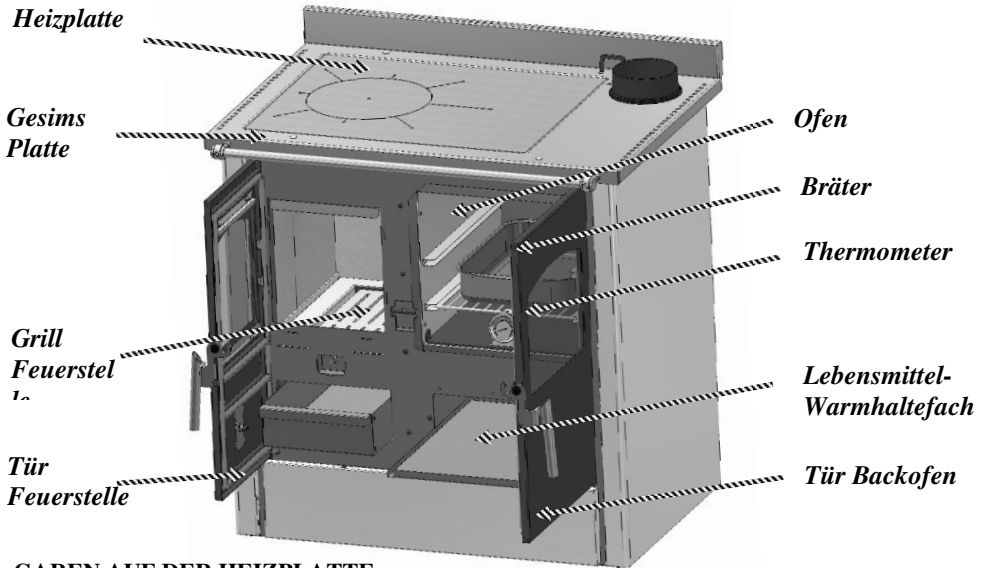
LEBENSMITTEL-WARMHALTEFACH

Das Warmhaltefach befindet sich im unteren Teil der Ofentür und sorgt für einen beheizten Raum.

Um Zugang zum Warmhaltefach zu erhalten, muss die Ofentür geöffnet werden

Hinweis Im Warmhaltefach, im Aschekasten, in der Feuerraumtür und im Ofen ist die Lagerung/Verwendung von **Alkohol, Benzin, flüssigen Brennstoffen und leicht entzündlichen Materialien** verboten.

Es ist außerdem verboten, **feste Brennstoffe** im Warmhaltefach und im Backofen zu platzieren/zu verwenden.



GAREN AUF DER HEIZPLATTE

Für ein gutes Garen der Speisen auf der Heizplatte ist es notwendig, Behälter mit flachem Boden zu verwenden. Die Heizplatte ist so konzipiert, dass Sie schnell und einfach kochen können. Der heißeste Teil der Platte befindet sich an den Kreisen/Ringen. Dies ist der am besten geeignete Teil zum Aufstellen eines Topfes, der schnell erhitzt werden muss.

Die äußeren Teile der Platte eignen sich hingegen besser zum Warmhalten von Speisen. Um die maximale Gargeschwindigkeit zu erreichen, ist es notwendig, dünn gespaltenes Holz zu verwenden.

Die Platte darf nicht überhitzt werden, da sonst die Gefahr besteht, dass das Gerät beschädigt wird, ohne dass dadurch ein Vorteil beim Garen der Speisen entsteht.

KOCHEN IM OFEN

Das Gerät ist mit einem Edelstahl-ofen ausgestattet, der das Garen von Speisen ermöglicht. Der Ofen ist mit einem Thermometer ausgestattet, das die Kontrolle der Temperatur erleichtert.

Die vom Thermometer angezeigte Temperatur ist ein *Richtwert* und dient als Referenz für das Kochen. Der Ofen ist mit einem Stützgrill und einer antihaftbeschichteten Bratpfanne ausgestattet.

Die Ofentür ist mit einem Panoramaglas ausgestattet, das den Blick auf die Lebensmittel im Ofen ermöglicht, ohne dass die Ofentür unbedingt geöffnet werden muss.

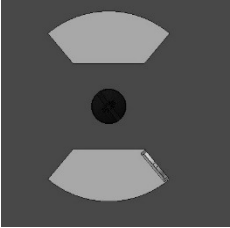
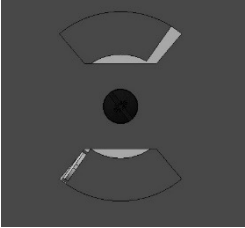
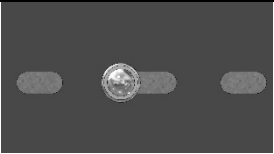



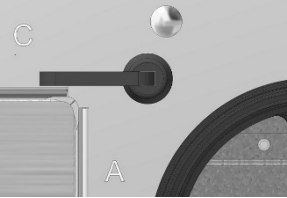
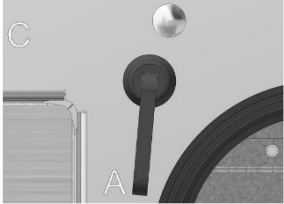
Zum Kochen muss das Gerät auf Hochtouren laufen (siehe Abschnitt „Einstellungen“) und die Rauchklappe muss mindestens 60 Minuten lang geschlossen sein. Um den Ofen auf die gewünschte Temperatur zu bringen, muss das Feuer mit gespaltenem Holz mittlerer/kleiner Größe befeuert werden. Sobald die Temperatur erreicht ist, reduzieren Sie die Brennstofffüllung, um die Ofentemperatur konstant zu halten.

Nach der Hälfte der Garzeit empfiehlt es sich, das Blech mit dem mitgelieferten Handschuh herauszunehmen, um 180° zu drehen und wieder in den Ofen zu stellen. Diese Anordnung ermöglicht eine bessere Homogenität beim Garen der meisten Lebensmittel.

P.S. Während des Garens empfiehlt es sich, die Backofentür so wenig wie möglich zu öffnen, um ein Absinken der Temperatur zu verhindern.

EINSTELLUNGEN

- Um immer einen guten Kompromiss zwischen thermischer Effizienz und Brennstoffverbrauch zu haben, werden folgende Positionen empfohlen: Bei normalem Gebrauch kann die Feuerintensität über die Primärluft-, Basisluft-, Sekundärluftsteuerung und die Steuerung des Rauchventils eingestellt werden.
- Die unten dargestellten Einstellpositionen beziehen sich auf das bereits **laufende** Gerät und dienen als Anhaltspunkt.

EINSTELLUNGEN	HOLZ
Position Primärluft	Geschlossen
Position Basisluft	Geöffnet 1/4
Position Sekundärluft	Geöffnet 1/2
Position Rauchklappe/-ventil	Geschlossen
Einstellung der Primärluftposition	
 <p>Geschlossen</p>	 <p>Offen</p>
Einstellung der Basisluftposition	
 <p>Geschlossen</p>	 <p>Offen</p>
Einstellung der Sekundärluftposition	
 <p>Geschlossen</p>	 <p>Offen</p>
Einstellung der Positionen von Rauchklappe/-ventil	
 <p>Geschlossen</p>	 <p>Offen</p>

3 **WARTUNG UND REINIGUNG FÜR DEN BENUTZER BESTIMMTER ABSCHNITT**

GRUNDLEGENDE WARNHINWEISE

- Vor Wartungsarbeiten muss das Gerät ausgeschaltet und auf Raumtemperatur abgekühlt werden. Jetzt können Sie Wartungs- oder Reinigungsarbeiten durchführen.
- Bei längerer Nichtbenutzung muss vor dem erneuten Anzünden des Geräts überprüft werden, dass die Rauchabzugskanäle zwischenzeitlich nicht verstopft sind. Die Reinigung und/oder die normale Wartung ist durch den Benutzer durchzuführen.
- Kontrollen des Gerätezustandes dürfen ausschließlich von Fachpersonal durchgeführt werden.

3.1 **Reinigung durch den Benutzer**

- Die Häufigkeit, mit der die Geräte gereinigt werden müssen, sowie die Wartungsintervalle hängen von der Art und Menge des verwendeten Brennstoffs sowie von der Nutzungsdauer ab. Ein hoher Gehalt an Feuchtigkeit, Asche, Staub, Spänen oder chemischen Zusätzen im Brennstoff kann die Anzahl der erforderlichen Wartungseingriffe deutlich erhöhen. Deshalb möchten wir noch einmal die Notwendigkeit unterstreichen, hochwertiges Holz als Brennstoff zu verwenden.
- Den Herd reinigen. Um die optimale Funktion des Geräts zu gewährleisten, ist es notwendig, **JEDEN Tag** den Rost der Feuerstelle sorgfältig zu reinigen, ihn von Verbrennungsrückständen zu befreien (achten Sie auf noch heiße Rückstände), die Löcher/Schlitze im Rost zu reinigen und die Aschenschublade zu entleeren.
- Außenreinigung. Dieser Vorgang muss bei kaltem Gerät durchgeführt werden.
 - **Teile aus Stahl/Gusseisen:** Verwenden Sie ein mit für die Materialien spezifischen Substanzen getränktes Tuch
 - **Glas-/Keramikteile:** Verwenden Sie einen Schwamm, der mit einem geeigneten Produkt zur Reinigung von Ofen- und Kaminglas getränkt ist, und wischen Sie anschließend mit einem trockenen Tuch nach.
 - **Lackierte Teile:** Verwenden Sie ein leicht mit neutralen Produkten eingeseiftes Tuch und wischen Sie es anschließend mit einem feuchten Tuch nach.
 - **Obere Kochplatte reinigen:** Das Kochfeld des Ofens besteht aus Stahl. Durch den Gebrauch verändert sich mit der Zeit der Farbton. Hierbei handelt es sich nicht um einen Materialfehler, sondern um einen chemisch-physikalischen Prozess, der durch die kontinuierliche Erhitzung desselben auf hohe Temperaturen bedingt ist. Verwenden Sie zum Reinigen ein feuchtes Tuch mit einem nicht aggressiven Reinigungsmittel.

Innenreinigung des RAUCHKANALS:

- Mindestens einmal im Jahr oder so oft wie nötig.
- Die Innenreinigung muss immer bei kaltem Gerät durchgeführt werden, wobei die notwendigen Geräte und Ersatzteile im Voraus bereitgestellt werden müssen.

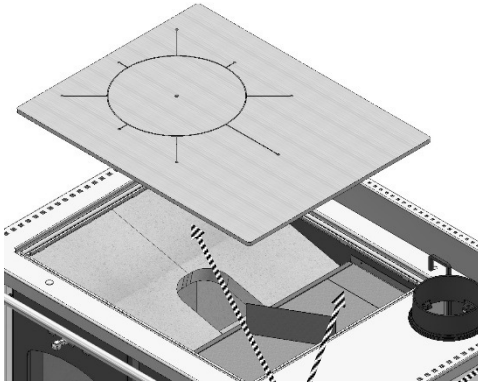


Abb. 2

Reinigen

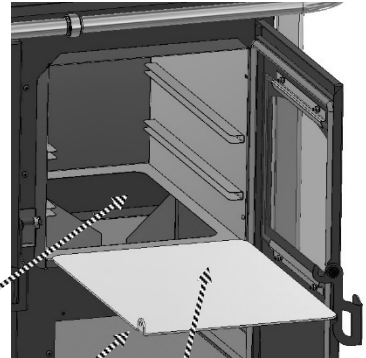


Abb. 3

Kochfeld

Reinigung oberer Rauchkanal (Abb.2)

- Entfernen Sie die Heizplatte, indem Sie sie nach oben anheben. Nach diesem Vorgang haben Sie freien Zugang zu allen Teilen des oberen Rauchgaszugs, die gereinigt werden müssen, indem die vorhandenen Ablagerungen mit geeigneten Geräten (Schürhaken, Bürste, Schaufel usw.) entfernt werden
- Nach der Reinigung fahren Sie mit dem Zusammenbau des Geräts fort, indem Sie die oben genannten Schritte in umgekehrter Reihenfolge ausführen und darauf achten, dass die Teile richtig zusammengesetzt sind.

Unterer Rauchkanal (Abb.3)

- Öffnen Sie die Backofentür, nehmen Sie den Backofenboden nach oben heraus und ziehen Sie ihn heraus. Nach diesem Vorgang haben Sie freien Zugang zu allen Teilen des Rauchgaskanals unter dem Ofen, die gereinigt werden müssen, indem die vorhandenen Ablagerungen mit geeigneten Geräten (Schürhaken, Bürste, Schaufel usw.) entfernt werden
- Nach der Reinigung fahren Sie mit dem Zusammenbau des Geräts fort, indem Sie die oben genannten Schritte in umgekehrter Reihenfolge ausführen und darauf achten, dass die Teile richtig zusammengesetzt sind. Achten Sie auf die Positionierung des nach oben geklappten Teils, siehe Bild Abb.3.

3.2 Normale Wartung (durch qualifiziertes Personal durchzuführen)

- Mindestens einmal im Jahr muss eine allgemeine Überprüfung des Geräts durch einen Fachtechniker durchgeführt werden.
- Es wird empfohlen, die folgenden Wartungsarbeiten vorzugsweise jedes Jahr von einem autorisierten Servicecenter durchführen zu lassen:
 - Reinigung von Abgaskanälen;
 - Überprüfung und eventueller Austausch der Dichtungen;
 - Überprüfen des Schornsteins.
 - Überprüfung der Unversehrtheit des Glases der Feuerraumtür nur bei sichtbaren Versionen.

Diese Wartungsarbeiten am Gerät sind kostenpflichtig und **müssen von qualifiziertem Personal durchgeführt werden.**

CORISIT hat ein Netzwerk von Technischen Kundendienst Zentren (TKD) aufgebaut, an die Sie sich wenden können und mit denen wir den Abschluss eines jährlichen Wartungsvertrags empfehlen.




Hinweis : Abhängig von der täglichen Nutzungsdauer und der Qualität des verwendeten Kraftstoffs kann es notwendig sein, die Wartungsintervalle zu verkürzen.

Es wird empfohlen, das Gerät, die Rauchabzüge und den Schornstein regelmäßig zu warten.

Wenn das Gerät längere Zeit nicht benutzt wird, prüfen Sie vor dem Einschalten des Geräts, dass die Rauchkanäle und der Schornstein frei von Hindernissen sind.

3.3 Zubehör

Im Lieferumfang des Geräts sind folgende Servicewerkzeuge enthalten:

- Zum Entfernen von Rückständen im Feuerraum und zum Bewegen des Aschekastens → 
- Zum Öffnen der Feuerraumtür und aller anderen Türen oder beweglichen Teile immer den mit dem Gerät gelieferten Thermohandschuh verwenden → 
- Abriebschwamm zum Reinigen der Strahlungsplatte → 

3.4 Mögliche Probleme und deren Behebung

DEFEKT	URSACHE	ABHILFE
Das Glas der Feuerraumtür wird mit Ruß bedeckt und/oder die Feuerraumkammer wird durch schwarzen Rauch verschmutzt.	<ul style="list-style-type: none"> – Zu schwacher Abzug < 10 Pa – Falsche Einstellungen. – Zu viel Brennstoff eingeführt. – Brennstoff mit zu hoher relativer Feuchtigkeit. – Ungeeigneter Brennstoff. 	<ul style="list-style-type: none"> – Prüfen Sie, ob der Rauchrohrkanal verstopft ist. – Kamin modifizieren: Höherer Kamin oder ungeeignete Abschlusskappe oder Isolierung verbessern. – Siehe den Inhalt der Absätze „Einstellungen“ und „Zu verwendender Brennstoff“. – Menge reduzieren. – Feuchtes Holz vor Gebrauch trocknen lassen. – Siehe den Inhalt des Abschnitts „Brennstoff“.
Unregelmäßiger Abzug.	<ul style="list-style-type: none"> – Ungeeigneter oder verschmutzter Schornstein. – Gerät im Inneren verschmutzt. 	<ul style="list-style-type: none"> – Fordern Sie das Eingreifen des „Schornsteinfegers“ an. – Führen Sie die Reinigung aus
Extern zu viel schwarzer Rauch.	<ul style="list-style-type: none"> – Starten/Betrieb des Geräts mit noch grünem Holz. – Rauchabzug teilweise blockiert. 	<ul style="list-style-type: none"> – Verwenden Sie hochwertigeren, abgelegenen Brennstoff. – Lassen Sie einen qualifizierten Techniker eingreifen.
Rauch kommt aus dem Gerät	<ul style="list-style-type: none"> – Während das Feuer brennt, ist die Feuerraum-/Aschentür geöffnet. – Unzureichender Abzug. – Falsche Einstellungen während der Startphase. – Das Gerät muss gereinigt werden 	<ul style="list-style-type: none"> – Schließen Sie die Türen. – Lassen Sie den Schornstein von einem Schornsteinfeger überprüfen. – Siehe den Inhalt der Absätze „Einstellungen“ und „Zu verwendender Brennstoff“. – Reinigen Sie das Gerät und die Rohre, die an den Schornstein angeschlossen sind.

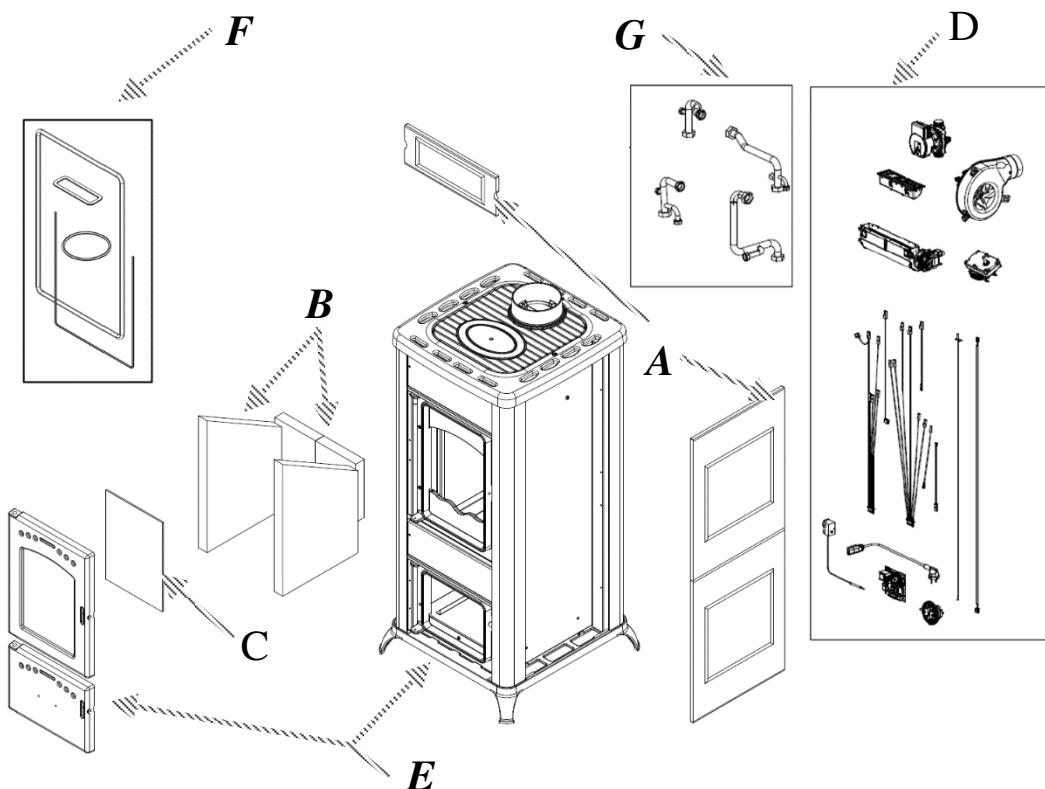
Eventuelle Reparaturen dürfen ausschließlich von der autorisierten Kundendienststelle oder von qualifiziertem Personal durchgeführt werden.

AVVERTENZE PER IL CORRETTO SMALTIMENTO DEL PRODOTTO

La demolizione e lo smaltimento della stufa sono ad esclusivo carico e responsabilità del proprietario che dovrà agire in osservanza delle leggi vigenti nel proprio Paese in materia di sicurezza, rispetto e tutela dell'ambiente. Alla fine della sua vita utile il prodotto non deve essere smaltito insieme ai rifiuti urbani. Può essere consegnato presso gli appositi centri di raccolta differenziata predisposti dalle amministrazioni comunali, oppure presso i rivenditori che forniscono questo servizio. Smaltire in modo differenziato il prodotto consente di evitare possibili conseguenze negative per l'ambiente e per la salute, derivanti da un suo smaltimento inadeguato, e permette di recuperare i materiali di cui è composto al fine di ottenere un importante risparmio di energia e di risorse.

Nella tabella seguente e nel relativo esploso generalizzato a cui fa riferimento sono evidenziati i principali componenti che si possono trovare nell'apparecchio e le indicazioni per una loro corretta separazione e smaltimento a fine vita.

In particolare, i componenti elettrici ed elettronici *se presenti*, devono essere separati e smaltiti presso i centri autorizzati a tale attività, secondo quanto previsto dalla direttiva RAEE 2012/19/UE e dai relativi recepimenti nazionali.

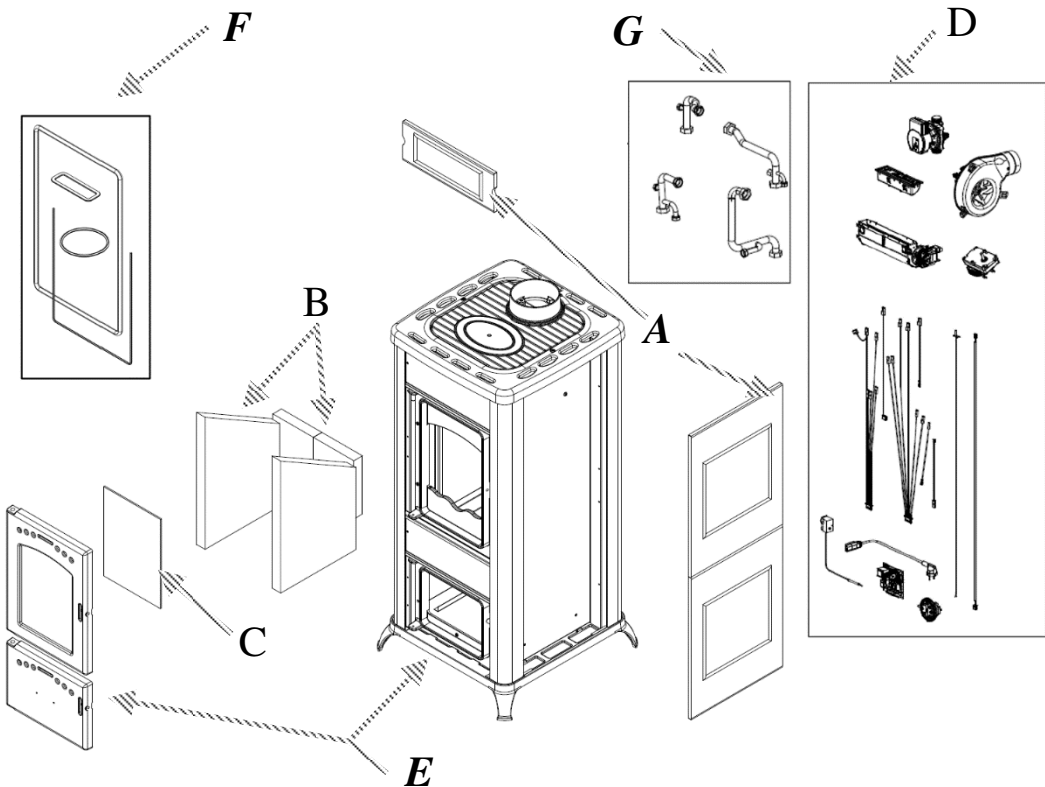


<p>A. RIVESTIMENTO ESTERNO Se presente smaltire separatamente in base al materiale che lo compone:</p> <ul style="list-style-type: none"> - Metallo - Vetro - Mattonelle o ceramiche - Pietra 	<p>B. RIVESTIMENTO INTERNO Se presente smaltire separatamente in base al materiale che lo compone:</p> <ul style="list-style-type: none"> - Metallo - Materiali refrattari - Pannelli isolanti - Vermiculite - Isolanti, vermiculite e refrattari entrati a contatto con la fiamma o i gas di scarico (smaltire nei rifiuti misti)
<p>C. VETRI PORTE</p> <p>Se presente smaltire separatamente in base al materiale che lo compone:</p> <ul style="list-style-type: none"> - Vetroceramico (porta fuoco): smaltire negli inerti o rifiuti misti - Vetro temperato (porta forno): smaltire nel vetro 	<p>D. COMPONENTI ELETTRICI ED ELETTRONICI Se presente smaltire separatamente in base al materiale che lo compone:</p> <ul style="list-style-type: none"> - Cablaggi, motori, ventilatori, circolatori, display, sensori, candela accensione, schede elettroniche, batterie. - Smaltire separatamente presso i centri autorizzati, come da indicazioni della direttiva RAEE 2012/19/UE e relativo recepimento nazionale.
<p>E. STRUTTURA METALLICA</p> <p>Smaltire separatamente nel metallo</p>	<p>G. COMPONENTI IDRAULICI Se presente smaltire separatamente in base al materiale che lo compone:</p> <ul style="list-style-type: none"> - Tubature, raccordi, vaso di espansione, valvole. - Se presenti smaltire separatamente in base al materiale che li compone: - Rame - Ottone - Acciaio - Altri materiali
<p>F. COMPONENTI NON RICICLABILI Esempio : Guarnizioni, tubazioni in gomma, silicone o fibre, plastiche. Smaltire nei rifiuti misti</p>	

WARNINGS FOR THE CORRECT DISPOSAL OF THE PRODUCT

The demolition and disposal of the stove are the sole responsibility and responsibility of the owner who must act in compliance with the laws in force in his country regarding safety, respect, and protection of the environment. At the end of its useful life, the product must not be disposed of together with municipal waste. It can be delivered to the appropriate separate collection centers set up by the municipal administrations, or to the retailers that provide this service. Disposing of the product in a differentiated way makes it possible to avoid possible negative consequences for the environment and for health, deriving from its inadequate disposal, and allows to recover the materials of which it is composed to obtain an important saving of energy and resources. The following table and the relative generalized explode to which it refers are highlighted the main components that can be found in the appliance and the indications for their correct separation and disposal at the end of life.

Electrical and electronic components must be separated and disposed of at the centres authorised for this activity, in accordance with the provisions of the WEEE Directive 2012/19/EU and its national transpositions.



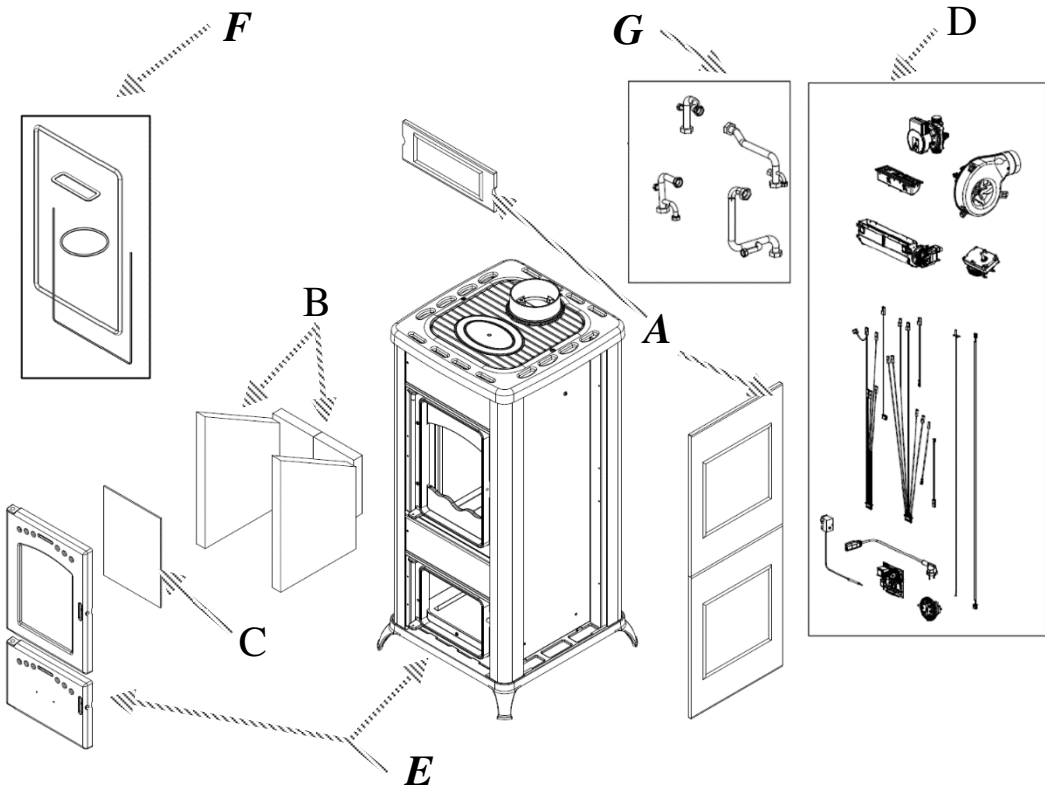
<p>A. EXTERNAL COATING If present, dispose of it separately according to the material that composes it:</p> <ul style="list-style-type: none"> - Metal - Glass - Tiles or ceramics - Stone 	<p>B. LINING If present, dispose of it separately according to the material that composes it:</p> <ul style="list-style-type: none"> - Metal - Refractory materials - Insulation panels - Vermiculite - Insulators, vermiculite, and refractories that have come into contact with the flame or exhaust gases (dispose of in mixed waste)
<p>C. GLASS DOOR</p> <p>If present, dispose of it separately according to the material that composes it:</p> <ul style="list-style-type: none"> - Glass-ceramic (fire holder): dispose of in aggregates or mixed waste. - Tempered glass (oven door): dispose of in glass 	<p>D. ELECTRICAL AND ELECTRONIC COMPONENTS If present, dispose of it separately according to the material that composes it:</p> <ul style="list-style-type: none"> - Wiring, motors, fans, circulators, displays, sensors, spark plug, electronic boards, batteries. - Dispose of separately at authorised centres, as indicated in the WEEE Directive 2012/19/EU and its national transposition.
<p>E. METAL STRUCTURE Dispose of separately in metal</p>	<p>G. HYDRAULIC COMPONENTS If present, dispose of it separately according to the material that composes it:</p> <ul style="list-style-type: none"> - Pipes, fittings, expansion vessel, valves. <p>If present dispose of separately according to the material that composes them:</p> <ul style="list-style-type: none"> - Copper - Brass - Steel - Other materials
<p>F. NON RICICLABLE COMPONENTS Ex: Gaskets, rubber, silicone or fiber pipes, plastics. Dispose of in mixed waste</p>	

AVERTISSEMENTS POUR L'ÉLIMINATION CORRECTE DU PRODUIT

La démolition et l'élimination du poêle sont de la seule responsabilité du propriétaire qui doit agir dans le respect des lois en vigueur dans son pays en matière de sécurité, de respect et de protection de l'environnement. À la fin de sa vie utile, le produit ne doit pas être éliminé avec les déchets municipaux. Il peut être livré aux centres de collecte séparée appropriés mis en place par les administrations municipales, ou aux détaillants qui fournissent ce service. L'élimination différenciée du produit permet d'éviter d'éventuelles conséquences négatives pour l'environnement et pour la santé, découlant de son élimination inadéquate, et permet de récupérer les matériaux qui le composent afin d'obtenir une économie importante d'énergie et de ressources.

Le tableau suivant et l'éclatement généralisé relatif auquel il se réfère sont mis en évidence les principaux composants qui peuvent être trouvés dans l'appareil et les indications pour leur séparation et leur élimination correctes en fin de vie.

En particulier, les composants électriques et électroniques doivent être séparés et éliminés dans les centres agréés pour cette activité, conformément aux dispositions de la directive DEEE 2012/19/UE et de ses transpositions nationales.



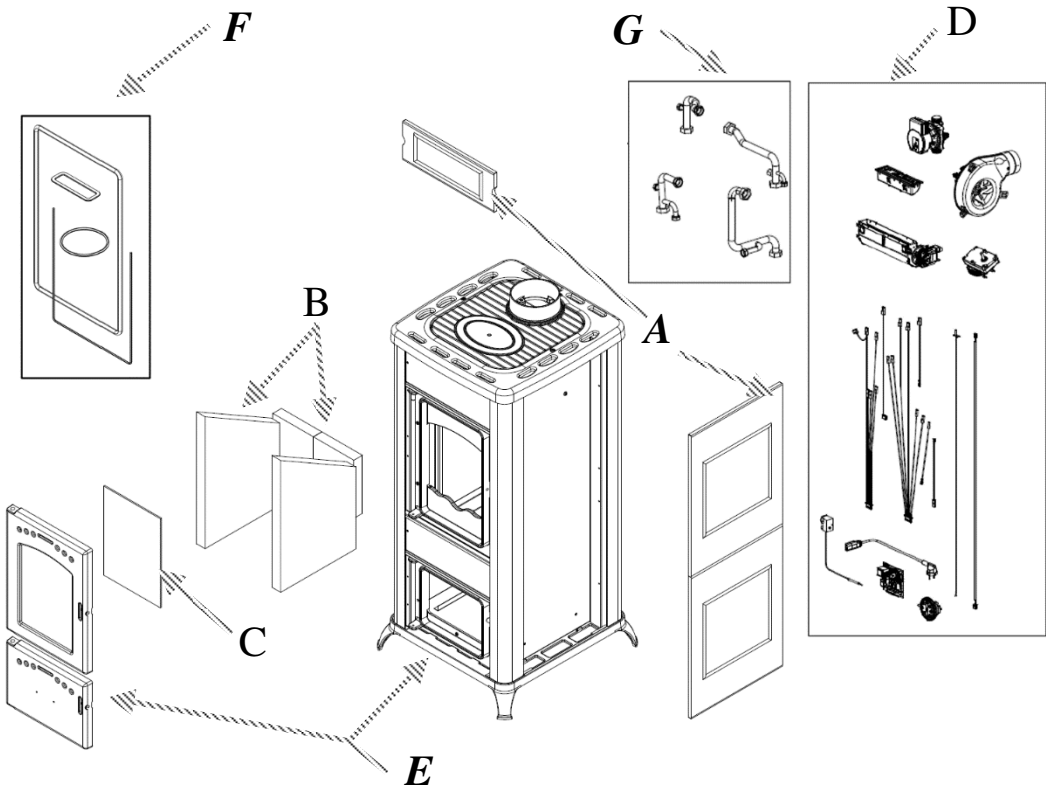
<p>A. REVÊTEMENT EXTERNE Le cas échéant, jetez-le séparément selon le matériau qui le compose :</p> <ul style="list-style-type: none"> - Métal - Verre - Carrelage ou céramique - Pierre 	<p>B. REVÊTEMENT INTÉRIEURE Le cas échéant, jetez-le séparément selon le matériau qui le compose :</p> <ul style="list-style-type: none"> - Métal - Matériaux réfractaires - Panneaux isolants - Vermiculite - Isolateurs, vermiculites et réfractaires qui sont entrés en contact avec la flamme ou les gaz d'échappement (éliminés dans les déchets mélangés)
<p>C. VITRES DE PORTES</p> <p>Le cas échéant, jetez-le séparément selon le matériau qui le compose :</p> <ul style="list-style-type: none"> - Vitrocéramique (coupe-feu) : élimination en agrégats ou en déchets mélangés - Verre trempé (porte du four) : jeter dans le verre 	<p>D. COMPOSANTS ÉLECTRIQUES ET ÉLECTRONIQUES</p> <p>Le cas échéant, jetez-le séparément selon le matériau qui le compose :</p> <ul style="list-style-type: none"> - Câblage, moteurs, ventilateurs, circulateurs, écrans, capteurs, bougies d'allumage, cartes électroniques, batteries. - Disposer séparément dans des centres agréés, comme indiqué dans la directive DEEE 2012/19/UE et sa transposition nationale.
<p>E. STRUCTURE MÉTALLIQUE Éliminer séparément dans le métal</p>	<p>G. COMPOSANTS HYDRAULIQUES</p> <p>Le cas échéant, jetez-le séparément selon le matériau qui le compose :</p> <ul style="list-style-type: none"> - Tuyaux, raccords, vase d'expansion, vannes. - S'ils sont présents, jetez-les séparément en fonction du matériau qui le compose: - Cuivre - Laiton - Acier - Autres matériaux
<p>F. COMPOSANTS NON RECYCLABLES Ex: Joints, tuyaux en caoutchouc, en silicone ou en fibre, plastiques. Éliminer dans les déchets mélangés</p>	

ADVERTENCIAS PARA LA ELIMINACIÓN CORRECTA DEL PRODUCTO.

La demolición y eliminación de la estufa son responsabilidad exclusiva del propietario que debe actuar en cumplimiento de las leyes vigentes en su país en materia de seguridad, respeto y protección del medio ambiente. Al final de su vida útil, el producto no debe eliminarse junto con los residuos municipales. Se puede entregar en los centros de recogida selectiva adecuados habilitados por las administraciones municipales, o a los minoristas que prestan este servicio. La eliminación del producto de forma diferenciada permite evitar posibles consecuencias negativas para el medio ambiente y para la salud, derivadas de su inadecuada eliminación, y permite recuperar los materiales de los que está compuesto con el fin de obtener un importante ahorro de energía y recursos.

En la siguiente tabla y en la relativa explosión generalizada a la que se refiere se destacan los principales componentes que se pueden encontrar en el aparato y las indicaciones para su correcta separación y eliminación al final de su vida útil.

En particular, los componentes eléctricos y electrónicos deben separarse y eliminarse en los centros autorizados para esta actividad, de conformidad con lo dispuesto en la Directiva RAEE 2012/19/UE y sus transposiciones nacionales.



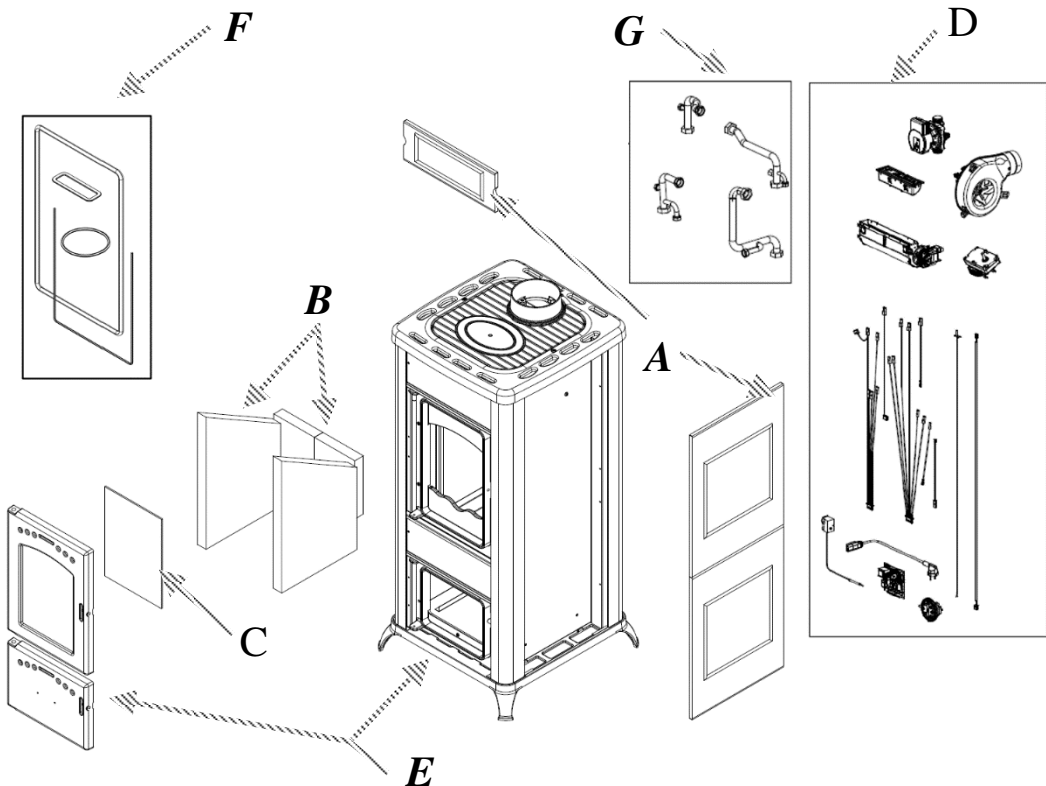
<p>A. REVESTIMIENTO EXTERNO Si está presente, deséchelo por separado de acuerdo con el material que lo compone:</p> <ul style="list-style-type: none"> - Metal - Vidrio - Azulejos o cerámicas - Piedra 	<p>B. REVESTIMIENTO ENTERIOR Si está presente, deséchelo por separado de acuerdo con el material que lo compone:</p> <ul style="list-style-type: none"> - Metal - Materiales refractarios - Paneles aislantes - Vermiculita - Aislantes, vermiculita y refractarios que han entrado en contacto con la llama o los gases de escape (desechar en residuos mezclados)
<p>C. PUERTAS DE VIDRIO</p> <p>Si está presente, deséchelo por separado de acuerdo con el material que lo compone:</p> <ul style="list-style-type: none"> - Vitrocerámica (portincendios): desechar en áridos o residuos mezclados - Vidrio templado (puerta del horno): desechar en vidrio 	<p>D. COMPONENTES ELÉCTRICOS Y ELECTRÓNICOS Si está presente, deséchelo por separado de acuerdo con el material que lo compone:</p> <ul style="list-style-type: none"> - Cableado, motores, ventiladores, circuladores, pantallas, sensores, bujías, placas electrónicas, baterías. - Disponer por separado en centros autorizados, tal y como se indica en la Directiva RAEE 2012/19/UE y su transposición nacional.
<p>E. ESTRUCTURA METÁLICA Desechar por separado en metal</p>	<p>G. COMPONENTES HIDRÁULICOS Si está presente, deséchelo por separado de acuerdo con el material que lo compone:</p> <ul style="list-style-type: none"> - Tuberías, accesorios, vaso de expansión, válvulas. - Si están presentes disponer por separado según el material que los componga: - Cobre - Latón - Acero - Otros materiales
<p>F. COMPONENTES NO RECICLABLES Ej: Juntas, tubos de caucho, silicona o fibra, plásticos. Desechar en residuos mezclados</p>	

WARNHINWEISE FÜR DIE RICHTIGE ENTSORGUNG DES PRODUKTS

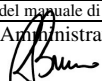
Der Abriss und die Entsorgung des Ofens liegen ausschließlich in der Verantwortung des Eigentümers, der die in seinem Land geltenden Gesetze in Bezug auf Sicherheit, Respekt und Umweltschutz einhalten muss. Am Ende seiner Nutzungsdauer darf das Produkt nicht im Hausmüll entsorgt werden. Die Abgabe kann an die von den Gemeindeverwaltungen eingerichteten Sondersammelstellen oder an die Einzelhändler erfolgen, die diesen Service anbieten. Eine differenzierte Entsorgung des Produkts vermeidet mögliche negative Folgen für die Umwelt und die Gesundheit, die sich aus einer unsachgemäßen Entsorgung ergeben, und ermöglicht die Rückgewinnung der Bestandteile, um erhebliche Energie- und Ressourceneinsparungen zu erzielen.

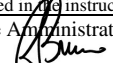
In der folgenden Tabelle und der entsprechenden verallgemeinerten Explosionszeichnung, auf die sie sich bezieht, werden die Hauptbestandteile des Geräts sowie die Hinweise für deren ordnungsgemäße Trennung und Entsorgung am Ende ihrer Lebensdauer erläutert.

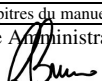
Insbesondere müssen die elektrischen und elektronischen Komponenten, *sofern vorhanden*, gemäß den Bestimmungen der WEEE-Richtlinie 2012/19/EU und den damit verbundenen nationalen Umsetzungen getrennt und in für diese Tätigkeit zugelassenen Zentren entsorgt werden.



<p>A. AUSSENVERKLEIDUNG Falls vorhanden, getrennt nach dem Material, aus dem es besteht, entsorgen:</p> <ul style="list-style-type: none"> - Metall - Glas - Fliesen oder Keramik - Stein 	<p>B. INNENVERKLEIDUNG Falls vorhanden, getrennt nach dem Material, aus dem es besteht, entsorgen:</p> <ul style="list-style-type: none"> - Metall - feuerfeste Materialien - Isolierplatten - Vermiculit - Isolierungen, Vermiculit und feuerfeste Materialien, die mit Flamme oder Rauchgas in Berührung gekommen sind (im Mischabfall entsorgen)
<p>C. GLASTÜREN</p> <p>Falls vorhanden, getrennt nach dem Material, aus dem es besteht, entsorgen:</p> <ul style="list-style-type: none"> - Glaskeramik (Brandschutztür): Im Sammel- oder Mischabfall entsorgen - Gehärtetes Glas (Ofentür): Im Glas entsorgen 	<p>D. ELEKTRISCHE UND ELEKTRONISCHE KOMPONENTEN Falls vorhanden, getrennt nach dem Material, aus dem es besteht, entsorgen:</p> <ul style="list-style-type: none"> - Verkabelung, Motoren, Lüfter, Umwälzpumpen, Displays, Sensoren, Zündkerzen, elektronische Platinen, Batterien. - Gemäß den Angaben der WEEE-Richtlinie 2012/19/EU und der damit verbundenen nationalen Umsetzung separat in autorisierten Zentren entsorgen.
<p>E. METALLISCHE STRUKTUR</p> <p>Separat im Metall entsorgen</p>	<p>G. HYDRAULIKKOMPONENTEN Falls vorhanden, getrennt nach dem Material, aus dem es besteht, entsorgen:</p> <ul style="list-style-type: none"> - Rohre, Armaturen, Ausdehnungsgefäß, Ventile. - Falls vorhanden, getrennt nach dem Material, aus dem es besteht, entsorgen: - Kupfer - Messing - Stahl - Andere Materialien
<p>F. NICHT RECYCLINGBARE KOMPONENTEN Beispiel: Dichtungen, Gummi-, Silikon- oder Faserrohre, Kunststoffe. Im Mischabfall entsorgen</p>	

INFORMAZIONI OBBLIGATORIE PER GLI APPARECCHI PER IL RISCALDAMENTO D'AMBIENTE LOCALE A COMBUSTIBILE SOLIDO REGOLAMENTO (UE) 2015/1185 - 2015/1186 COMMISSIONE EUROPEA			
Identificativo del modello			OMEGA
Marchio			LINCAR
Funzionalità di riscaldamento indiretto:			NO
Potenza termica diretta (all' ambiente) :		kW	8.4
Potenza termica indiretta (all' acqua) :		kW	--
Combustibile preferito: UNI EN ISO 17225-5			Ceppi di legno con tenore di umidità ≤ 25 %
Altri combustibili			NO
Classe di efficienza energetica			A+
Indice di efficienza energetica		EEI	120
Efficienza energetica stagionale del riscaldamento d'ambiente		η_s	%
			80
Emissioni dovute al riscaldamento d'ambiente alla potenza termica nominale(*)	PM		13
	OGC	mg/Nm ³	30
	CO	13% O ₂	623
	NO _x		82
Emissioni dovute al riscaldamento d'ambiente alla potenza termica minima(*)	PM		--
	OGC	mg/Nm ³	--
	CO	13% O ₂	--
	NO _x		--
Potenza termica nominale	P _{nom}	kW	8.4
Potenza termica minima (indicativa)	P _{min}	kW	--
Efficienza utile alla potenza termica nominale NCV	η _{th, nom}	%	89.5
Efficienza utile alla potenza termica minima (indicativa)	η _{th, min}	%	--
Consumo ausiliario di energia elettrica - potenza termica nominale	Alla e _{lmax}	kW	--
Consumo ausiliario di energia elettrica - potenza termica minima	Alla e _{lmin}	kW	--
Consumo ausiliario di energia elettrica - In modo stand-by	e _{lSB}	kW	--
Tipo di potenza termica/controllo della temperatura ambiente			
potenza termica a fase unica senza controllo della temperatura ambiente		--	SI
due o più fasi manuali senza controllo della temperatura ambiente		--	NO
con controllo della temperatura ambiente tramite termostato meccanico		--	NO
con controllo elettronico della temperatura ambiente		--	NO
con controllo elettronico della temperatura ambiente e temporizzatore giornaliero		--	NO
con controllo elettronico della temperatura ambiente e temporizzatore settimanale		--	NO
Altre opzioni di controllo			
controllo della temperatura ambiente con rilevamento di presenza		--	NO
controllo della temperatura ambiente con rilevamento di finestre aperte		--	NO
con opzione di controllo a distanza		--	NO
(*)PM = particolato, OGC = composti gassosi organici, CO = monossido di carbonio, NO _x = ossidi di azoto			
Rispettare le avvertenze e le indicazioni di installazione e manutenzione periodica riportate nei capitoli del manuale di istruzioni.			
Reggio 01/10/2022		Firma/Signature Amministratore/Director	
			

INFORMATION REQUIREMENTS FOR SOLID FUEL LOCAL SPACE HEATERS (REGULATION (EU) 2015/1185 - 2015/1186 EUROPEAN COMMISSION)			
Model identifier(s):			OMEGA
Trademark:			LINCAR
Indirect heating functionality:			NO
Direct heat output (Space heat output) :		kW	8.4
Indirect heat output (Water heat output) :		kW	--
Preferred fuel: UNI EN ISO 17225-5			Wood logs with moisture content $\leq 25\%$
Other suitable fuel:			NO
Energy Efficiency Class			A+
Energy Efficiency Index		EEI	120
Seasonal space heating energy efficiency of solid fuel local space heaters	ns	%	80
Space heating emissions at nominal heat output (*)	PM	mg/Nm ³ 13% O ₂	13
	OGC		30
	CO		623
	NO _x		82
Space heating emissions at minimum heat output(*)	PM	mg/Nm ³ 13% O ₂	--
	OGC		--
	CO		--
	NO _x		--
Nominal heat output	P _{nom}	kW	8.4
Minimum heat output (indicative)	P _{min}	kW	--
Useful efficiency at nominal heat output NCV	n _{th, nom}	%	89.5
Useful efficiency at minimum heat output (indicative)	n _{th, min}	%	--
Auxiliary electricity consumption – At nominal heat output	e _{l, max}	kW	--
Auxiliary electricity consumption – At minimum heat output	e _{l, min}	kW	--
Auxiliary electricity consumption – In stand-by mode	e _{l, SB}	kW	--
Type of heat output/room temperature control			
single stage heat output, no room temperature control		--	YES
two or more manual stages, no room temperature control		--	NO
with mechanic thermostat room temperature control		--	NO
with electronic room temperature control		--	NO
with electronic room temperature control plus day timer		--	NO
with electronic room temperature control plus week timer		--	NO
Other control options			
room temperature control, with presence detection		--	NO
room temperature control, with open window detection		--	NO
with distance control option		--	NO
(*) PM = particulate matter, OGCs = organic gaseous compounds, CO = carbon monoxide, NO _x = nitrogen oxides			
Comply with the warnings and instructions concerning installation and routine maintenance provided in the instruction manual.			
Reggiolo 01/10/2022		Firma/Signature Administrator/Director 	

EXIGENCES D'INFORMATIONS APPLICABLES AUX DISPOSITIFS DE CHAUFFAGE DÉCENTRALISÉS À COMBUSTIBLE SOLIDE RÈGLEMENT (EU) 2015/1185 - 2015/1186 DE LA COMMISSION			
Référence(s) du modèle			OMEGA
Marque			LINCAR
Fonction de chauffage indirect :			NO
Puissance thermique directe (a l'ambiance) :		kW	8.4
Puissance thermique indirecte (à l'eau) :		kW	--
Combustible de référence: UNI EN ISO 17225-5			Bûches de bois ayant un taux d'humidité ≤ 25 %
Autre(s) combustible:			NO
Classe d'Efficacité Énergétique			A+
Indice d'efficacité énergétique		IEE	120
Efficacité énergétique saisonnière pour le chauffage des locaux	η_s	%	80
Émissions dues au chauffage des locaux à la puissance thermique nominale (*)	PM	mg/Nm ³ 13% O ₂	13
	OGC		30
	CO		623
	NO _x		82
Émissions dues au chauffage des locaux à la puissance thermique minimale (*)	PM	mg/Nm ³ 13% O ₂	--
	OGC		--
	CO		--
	NO _x		--
Puissance thermique nominale	P _{nom}	kW	8.4
Puissance thermique minimale (indicative)	P _{min}	kW	--
Rendement utile à la puissance thermique nominale (PCI brut)	η _{th, nom}	%	89.5
Rendement utile à la puissance thermique minimale (indicatif)	η _{th, min}	%	--
Consommation d'électricité auxiliaire - À la puissance thermique nominale	e _{l, max}	kW	--
Consommation d'électricité auxiliaire - À la puissance thermique minimale	e _{l, min}	kW	--
Consommation d'électricité auxiliaire - En mode veille	e _{l, SB}	kW	--
Type de contrôle de la puissance thermique/de la température de la pièce			
contrôle de la puissance thermique à un palier, pas de contrôle de la température de la pièce	--	--	OUI
contrôle à deux ou plusieurs paliers manuels, pas de contrôle de la température de la pièce	--	--	NO
contrôle de la température de la pièce avec thermostat mécanique	--	--	NO
contrôle électronique de la température de la pièce	--	--	NO
contrôle électronique de la température de la pièce et programmeur journalier	--	--	NO
contrôle électronique de la température de la pièce et programmeur hebdomadaire	--	--	NO
Autres options de contrôle			
contrôle de la température de la pièce, avec détecteur de présence	--	--	NO
contrôle de la température de la pièce, avec détecteur de fenêtre ouverte	--	--	NO
Avec option contrôle à distance	--	--	NO
(*)P = particules, COG = composés organiques gazeux, CO = monoxyde de carbone, NO _x = oxydes d'azote.			
Respecter les avertissements et les indications sur l'installation et l'entretien périodique fournis dans les chapitres du manuel d'instructions.			
Reggiolo 01/10/2022			Firma/Signature Administratore/Director 








REQUISITOS DE INFORMACIÓN QUE DEBEN CUMPLIR LOS APARATOS DE CALEFACCIÓN DE COMBUSTIBLE SÓLIDO REGLAMENTO (EU) 2015/1185 E 2015/1186 DE LA COMISIÓN			
Identificador(es) del modelo			OMEGA
Marca			LINCAR
Funcionalidad de calefacción indirecta:			NO
Potencia calorífica directa (al ambiente) :		kW	8.4
Potencia calorífica indirecta: (al agua) :		kW	--
Combustible preferido: UNI EN ISO 17225-5			Madera en tronco, contenido de humedad $\leq 25\%$
Otros combustibles apropiados:			NO
Clase de eficiencia energética			A+
Índice de eficiencia energética		EEI	120
Eficiencia energética estacional de calefacción de espacios	η_s	%	80
Emisiones resultantes de la calefacción de espacios a potencia calorífica nominal (*)	PM	mg/Nm ³ 13% O ₂	13
	OGC		30
	CO		623
	NO _x		82
Emisiones resultantes de la calefacción de espacios a potencia calorífica mínima (*)	PM	mg/Nm ³ 13% O ₂	--
	OGC		--
	CO		--
	NO _x		--
Potencia calorífica nominal	P_{nom}	kW	8.4
Potencia calorífica mínima (indicativa)	P_{min}	kW	--
Eficiencia útil a potencia calorífica nominal (PCN)	$\eta_{th,nom}$	%	89.5
Eficiencia útil a potencia calorífica mínima (indicativa)	$\eta_{th,min}$	%	--
Consumo auxiliar de electricidad - A potencia calorífica nominal	$e_{l,max}$	kW	--
Consumo auxiliar de electricidad - A potencia calorífica mínima	$e_{l,min}$	kW	--
Consumo auxiliar de electricidad - En modo de espera	$e_{l,SB}$	kW	--
Tipo de control de potencia calorífica/de temperatura interior			
Potencia calorífica de un solo nivel, sin control de temperatura interior		--	SI
Dos o más niveles manuales, sin control de temperatura interior		--	NO
Con control de temperatura interior mediante termostato mecánico		--	NO
Con control electrónico de temperatura interior		--	NO
Con control electrónico de temperatura interior y temporizador diario		--	NO
Con control electrónico de temperatura interior y temporizador semanal		--	NO
Otras opciones de control			
Control de temperatura interior con detección de presencia		--	NO
Control de temperatura interior con detección de ventanas abiertas		--	NO
Con opción de control a distancia		--	NO
(*) PM = partículas, OGC = compuestos orgánicos gaseosos, CO = monóxido de carbono, NO _x = óxidos de nitrógeno			
Respete las advertencias y las indicaciones de instalación y mantenimiento periódico, detalladas en los capítulos del manual de instrucciones.			
Reggiolo 01/10/2022		Firma/Signature Administratore/Director	

VERPFLICHTENDE INFORMATIONEN FÜR FESTBRENNSTOFF-EINZELRAUMHEIZGERÄTE VERORDNUNG (EU) 2015/1185 – 2015/1186 EUROPÄISCHE KOMMISSION				
Identifikation des Modells			OMEGA	
Marke			LINCAR	
Indirekte Heizfunktion:			NEIN	
Direkte Wärmeleistung (an die Umgebung):		kW	8.4	
Indirekte Wärmeleistung (zu Wasser):		kW	--	
Bevorzugter Brennstoff: UNI EN ISO 17225-5			Holzscheiten mit Feuchtigkeitsgehalt ≤ 25 %	
Andere Brennstoffe			NEIN	
Energieeffizienzklasse			A+	
Energieeffizienzindex		EEI	120	
Saisonale Energieeffizienz bei der Raumheizung	ns	%	80	
Emissionen durch Raumheizung bei Nennwärmeleistung(*)	PM	mg/Nm ³ 13% O ₂	13	
	OGC		30	
	CO		623	
	NO _x		82	
Emissionen durch Raumheizung bei minimaler Heizleistung(*)	PM	mg/Nm ³ 13% O ₂	--	
	OGC		--	
	CO		--	
	NO _x		--	
Nennwärmeleistung *	P _{nom}	kW	8.4	
Mindestwärmeleistung (Richtwert)	P _{min}	kW	--	
Nutzwirkungsgrad bei Nennwärmeleistung NCV	n _{th, nom}	%	89.5	
Nutzwirkungsgrad bei minimaler Wärmeleistung (indikativ)	n _{th, min}	%	--	
Hilfsstromverbrauch - Nennwärmeleistung	Bei	e _{l, max}	kW	--
Hilfsstromverbrauch - minimaler Heizleistung	Bei	e _{l, min}	kW	--
Zusätzlicher Stromverbrauch – Im Standby-Modus		e _{l, SB}	kW	--
Art der Heizleistung/Umgebungstemperaturregelung				
einstufige Heizleistung ohne Raumtemperaturregelung		--	JA	
zwei oder mehr manuelle Stufen ohne Raumtemperaturregelung		--	NEIN	
mit Raumtemperaturregelung über mechanischen Thermostat		--	NEIN	
mit elektronischer Raumtemperaturregelung		--	NEIN	
mit elektronischer Raumtemperaturregelung und Tagestimer		--	NEIN	
mit elektronischer Raumtemperaturregelung und Wochentimer		--	NEIN	
Andere Kontrolloptionen				
Raumtemperaturregelung mit Anwesenheitserkennung		--	NEIN	
Raumtemperaturregelung mit Erkennung offener Fenster		--	NEIN	
mit Fernbedienungsmöglichkeit		--	NEIN	
(*)PM = Feinstaub, OGC = organische gasförmige Verbindungen, CO = Kohlenmonoxid, NO _x = Stickoxide				
Beachten Sie die Warnungen und Hinweise zur Installation und regelmäßigen Wartung in den Kapiteln der Bedienungsanleitung.				
Reggiolo 01.10.2022		Unterschrift/Kürzel Verwalter/Direktor		

ETICHETTATURA AMBIENTALE IMBALLAGGI ITALIA

• Ai sensi del decreto legislativo 3 settembre 2020, n. 116 e della decisione 97/129/CE, il materiale che compone l'imballaggio dell'apparecchio, va gestito nel modo corretto, al fine di *facilitarne la raccolta, il riutilizzo, il recupero ed il riciclaggio ove questo sia possibile.*

Per la corretta gestione della raccolta dell'imballaggio, il consumatore finale deve seguire la tabella riportata nella quale ci sono tutte le indicazioni necessarie.

DESCRIZIONE	CODIFICA MATERIALE	SIMBOLO	INDICAZIONI PER LA RACCOLTA
-BANCALE IN LEGNO -GABBIA IN LEGNO -PALLET IN LEGNO	LEGNO FOR 50		Raccolta DIFFERENZIATA LEGNO Verifica col tuo Comune come conferire questo imballaggio all'isola ecologica
-SCATOLA IN CARTONE -ANGOLARE IN CARTONE -FOGLIO CARTONE	CARTONE ONDULATO PAP 20		Raccolta DIFFERENZIATA CARTA Verifica le disposizioni del tuo Comune
-BUSTA APPARECCHIO -BUSTA ACCESSORI -PLURIBALL -FOGLIO DI PROTEZIONE - ETICHETTE	POLIETILENE LD PE 04		Raccolta DIFFERENZIATA PLASTICA Verifica le disposizioni del tuo Comune
-POLISTIROLO -PATATINE	POLISTIROLO PS 6		Raccolta DIFFERENZIATA PLASTICA Verifica le disposizioni del tuo Comune
-REGGIA -NASTRO ADESIVO	POLIPROPILENE PP 5		Raccolta DIFFERENZIATA PLASTICA Verifica le disposizioni del tuo Comune.
-VITERIA -GRAFFE PER REGGIA	FERRO FE 40		Raccolta DIFFERENZIATA METALLO Verifica col tuo Comune come conferire questo imballaggio all'isola ecologica
-SACCHETTI POLIETILENE CONTENENTI SCHIUMA DI POLIURETANO	POLIURETANO 07 HDPE 02 + PUR		Raccolta INDIFFERENZIATA Verifica col tuo Comune come conferire questo imballaggio all'isola ecologica

4 Targhetta caratteristiche - Technical data plate Fiche Technique - Ficha características técnicas - Typenschild

 CORISIT

CORISIT S.r.l. Viale Galileo Galilei 26– 42046 Reggiolo (RE) – Italy
www.corisit.com - info@corisit.com