

Kompakter, leichter und noch effizienter

Die Luftabscheider Flamcovent Smart sind in jeder Hinsicht durchdachte Produkte. Und wie bei allen Innovationen von Flamco sorgt auch hier eine neue bahnbrechende Konstruktion für optimale Ergebnisse. Diese abscheider für Heizungs- und Kühlanlagen setzen einen neuen Standard.

Vorteile

- Die Smart abscheider entfernen selbst kleinste Mikroblasen aus dem Anlagenwasser. Sie sind nahezu wartungsfrei und haben einen äußerst geringen Strömungswiderstand.
- 60% bessere Ergebnisse gegenüber konventionellen Luftabscheidern.
- Für alle Leitungsverläufe anwendbar.
- Kompakte Abmessungen, geringes Gewicht.
- In diversen Größen bis 2" lieferbar.
- Extrem niedriger Strömungswiderstand.
- Ermöglicht Energieeinsparung.
- Konstante Leistung über die gesamte Lebensdauer.

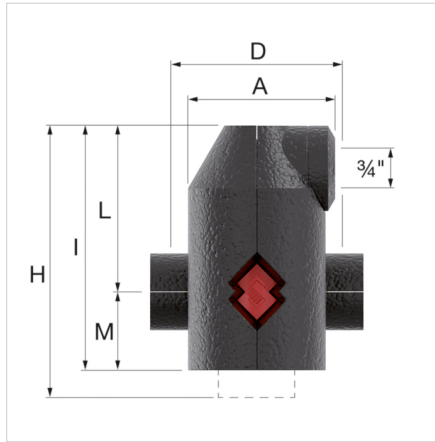
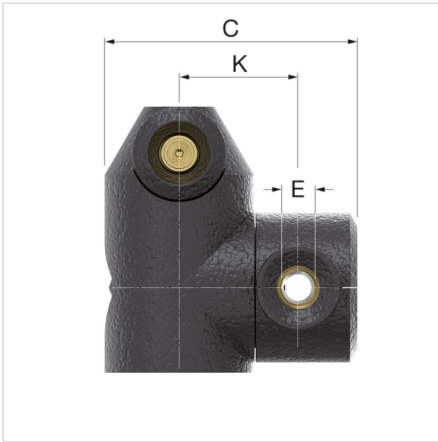
Technische Daten

- Materialien: Messing und hochwertigem Kunststoff.
- Min./Max. Betriebstemperatur: -10 °C / 120 °C.
- Min./Max. Systemdruck: 0,2 bar / 10 bar geeignet.
- Min./Max. Betriebsüberdruck: 0,2 / 6 bar.
- Für Frostschutzmittelzusatz auf Glykolbasis bis 50% geeignet.
- Für Frostschutzmittelzusatz auf Ethanolbasis bis 30% geeignet.
- Aussergewöhnlich gute Ergebnisse der Strömungsgeschwindigkeiten, sogar bis zu 3 m/s.
- Das EPP Isoliermaterial hat eine Stärke von 20 mm.

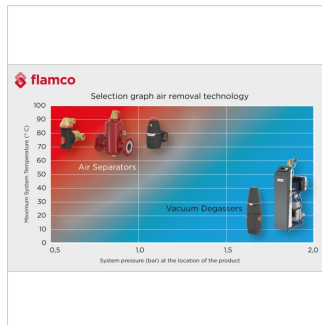
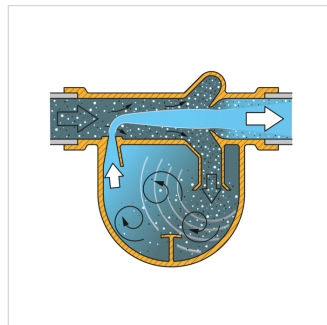
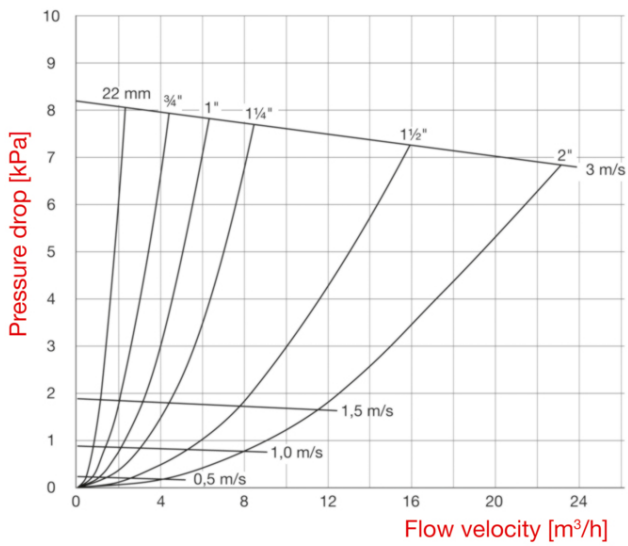
λ -Wert: 0,036 W/mK.



| | | |
|-----------------|---------------------------------|-----|
| Beschreibung | Flamcovent Smart G1"F EcoPlus | |
| Bestell- nummer | 30013 | |
| Model | <u>Flamcovent Smart EcoPlus</u> | |
| Anschluss (E) | G 1" F | |
| Abmessungen | A [mm] | 117 |
| | C [mm] | 189 |
| | D [mm] | 106 |
| | K [mm] | 91 |
| | L [mm] | 157 |
| | M [mm] | 63 |
| | H [mm] | 233 |
| | I [mm] | 220 |
| Gewicht [kg] | 1,2 | |



Selection table for Flamcovent & Clean Smart series



Klassifizierung Allgemeine Daten

| | |
|---------------|--------------------------|
| Etim Gruppe | Filter/Abscheider |
| Etim Klasse | Luft-/Schlammabscheider |
| Produktname | None |
| Marke | Flamco |
| Produkttyp | Smart Air & Dirt (=< 2") |
| Bestellnummer | 30013 |

Klassifizierung Attribut

| | |
|--|---------------------------------|
| Typ Abscheider | Luft |
| Ausführung | horizontal/vertikal |
| Werkstoff des Anschlusses | Messing |
| Werkstoffgüte Anschluss | sonstige |
| Werkstoff des Gehäuses | sonstige |
| Werkstoffgüte des Gehäuses | sonstige |
| Variable Strömungsrichtung | Nein |
| Geeignet für Heizung | Ja |
| Geeignet für Kühlen | Ja |
| Geeignet für Solar | Nein |
| Nenndurchmesser | 1 Zoll (25) |
| Rohraußendurchmesser | 33.7 mm |
| Anschluss | Innengewinde zylindrisch (BSPP) |
| Baulänge | 106 mm |
| Druckstufe Artikel | PN 10 |
| Oberflächenschutz | unbehandelt |
| Whirl-Funktionsprinzip | Nein |
| Funktionsprinzip Unterdruck | Nein |
| Magnetisches Funktionsprinzip | Nein |
| Funktionsprinzip Schub | Ja |
| Teilstromprinzip | Ja |
| Prinzip Vollstrom mit Beruhigung | Nein |
| Reinigung während des Betriebs möglich | Nein |
| Magnetposition | ohne |
| Durchflussleistung | 0 - 6.56 m ³ /h |
| Geeignet für offene Systeme | Nein |
| Geeignet für geschlossene Systeme | Ja |
| Mit Auslaufhahn | Nein |
| Mit abnehmbarem Filter | Nein |
| Filterinhalt | 0 l |
| Maschendichte Filter | 0 mm |
| Filter rückspülbar | Nein |
| Min. Druck für Rückspülung | 0 bar |
| Mit automatischem Entlüfter | Ja |
| Mit Kupplungen | Nein |
| Sprungabstand Eingang/Ausgang | 0 mm |
| Mediumtemperatur (Dauerbetrieb) | 0 - 120 °C |
| Max. Arbeitsdruck | 10 bar |
| Kvs-Wert | 24 |
| Mit Isolierung | Ja |
| Wärmeleitfähigkeitskoeffizient Isoliermaterial (λ) | 0.04 W/(m.K) |
| Max. Glykol-Mischung | 50 % |
| Werkstoff | Kunststoff |
| Wirkprinzip | sonstige |
| Mit Ablasshahn | Ja |
| Max. Mediumtemperatur (Dauerbetrieb) | 120 °C |

| | |
|------------------------------------|----------------------|
| Mit integriertem Auffüllautomat | Nein |
| Kvs-Wert | 24 m ³ /h |
