



Datenblatt (DE)

Kaminofen Typ: 300

VIGO





Datenblatt (DE)

Kaminofen Typ: 300

VIGO

Technische Parameter

300 VIA

Leistung

Nennwärmeleistung (kW) / Regelbare Wärmeleistung (kW)	6,5 / 3,0 - 8,5
---	-----------------

Maße

Höhe (1) x Breite (2) x Tiefe (3) (mm)	1164 x 464 x 464
Feuerraum innen (B x H x T) / Max. Scheitlänge (mm)	320 x 460 x 285 / 280

Gewicht je nach Verkleidung

Stein (kg)	121
Stahlblech (kg)	93

Luft

Zentrale Luftzufuhr (7) / Durchmesser (mm) / Anschluss am Ofen	ja / Ø 100 / nein
Sekundärluftregelung / Primärluftregelung / Tertiärluftzufuhr	ja / nein / ja
Automatische Luftregelung	nein
Höhe Achse zentrale Luftzufuhr ab Boden (8) (mm)	96
Luftwärmeverlust V _h (m ³ /h)	≤ 1,5

Parameter

Produktklassifizierung	Typ BE
Brennstoff: Holz / Holzbriketts [H / HB]	
Brennstoffverbrauch bei Nennleistung (kg/h) [H / HB]	2,0 / 2,0
Beheizbares Raumvolumen (m ³)	60 - 170
Energieeffizienz (%) [H / HB]	78,1 / 78,1
Saisonale Energieeffizienz η _s (%)	68,1
Energieeffizienzindex EEI / Effizienzklasse	103 / A
Mindestförderdruck Schornstein (Pa)	12
Abgastemperatur (°C) [H / HB]	275 / 275
Abgasmassenstrom (g/s) [H / HB]	7,6 / 7,6
CO-Konzentration bei 13 % O ₂ (mg/Nm ³) [H / HB]	1010 / 1010
NO _x -Konzentration bei 13 % O ₂ (mg/Nm ³) [H / HB]	110 / 110
OGC-Konzentration bei 13 % O ₂ (mg/Nm ³) [H / HB]	55 / 55
Staubkonzentration bei 13 % O ₂ (mg/Nm ³) [H / HB]	33 / 33
Mehrfachverriegelung der Tür	ja
Intermittierender Betrieb (INT) / Dauerbetrieb (NOC)	INT

Rauchrohr

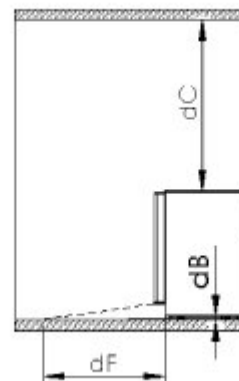
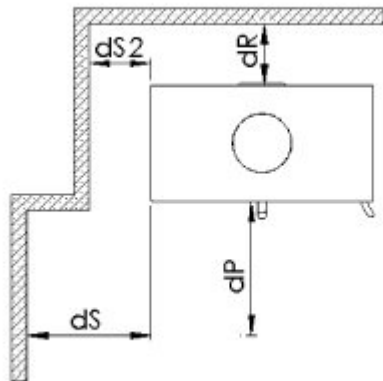
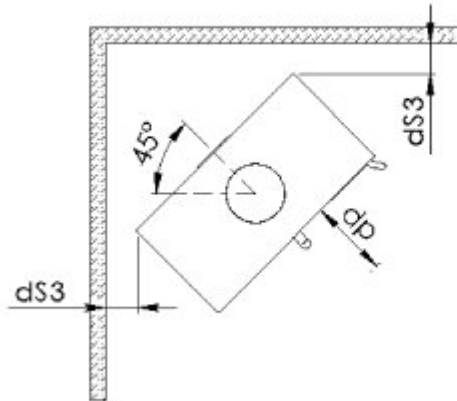
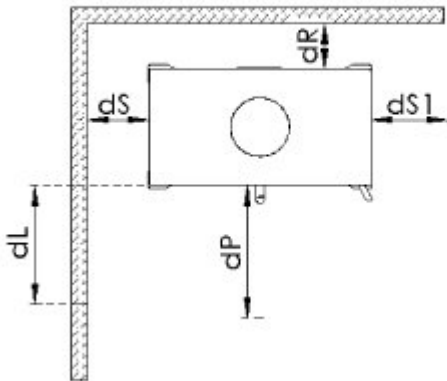
Rauchrohranschluss (4)	oben / hinten
Rauchrohrdurchmesser (mm)	Ø 150
Höhe Achse hinteres Rauchrohr ab Boden (5) (mm)	1002
Abstand Achse oberes Rauchrohr zur Rückseite (6) (mm)	232
Temperaturklasse Schornstein	T 400 G
Max. Belastung des Schornsteins m _{chim} (kg)	-
Anschluss an gemeinsamen Schornstein	nein

Prüfungen

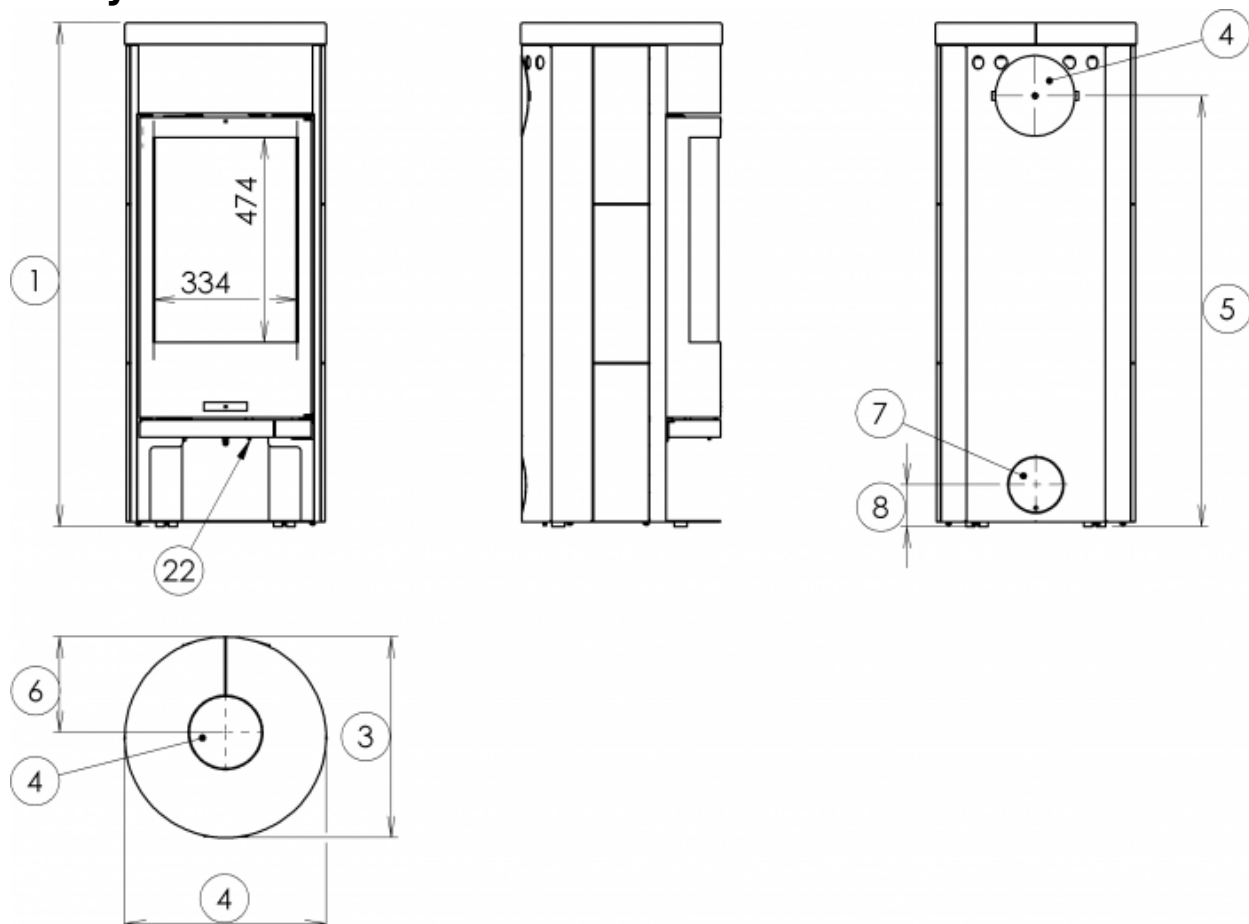
CSN EN 16510-1 ed.2:2024	ja
CSN EN 16510-2-1:2025	ja
I. BImSchV Stufe 2	ja
EKODESIGN	ja

Mindestabstände zu brennbaren Materialien

Decke d_c (mm)	>750
Bereich vor der Scheibe d_p (mm)	800
Boden im Frontbereich d_f (mm)	400
Boden Unterseite d_B (mm)	0
Seitlicher Strahlungsbereich d_L (mm)	200
Seitlicher Bereich d_{S1} / d_{S2} / d_{S3} (mm)	350 / 100 / 50
Seitlicher Bereich d_S (mm)	350
Rückseite d_R (mm)	50
Mindestabstand zu nicht brennbaren Wänden d_{non} (mm)	50



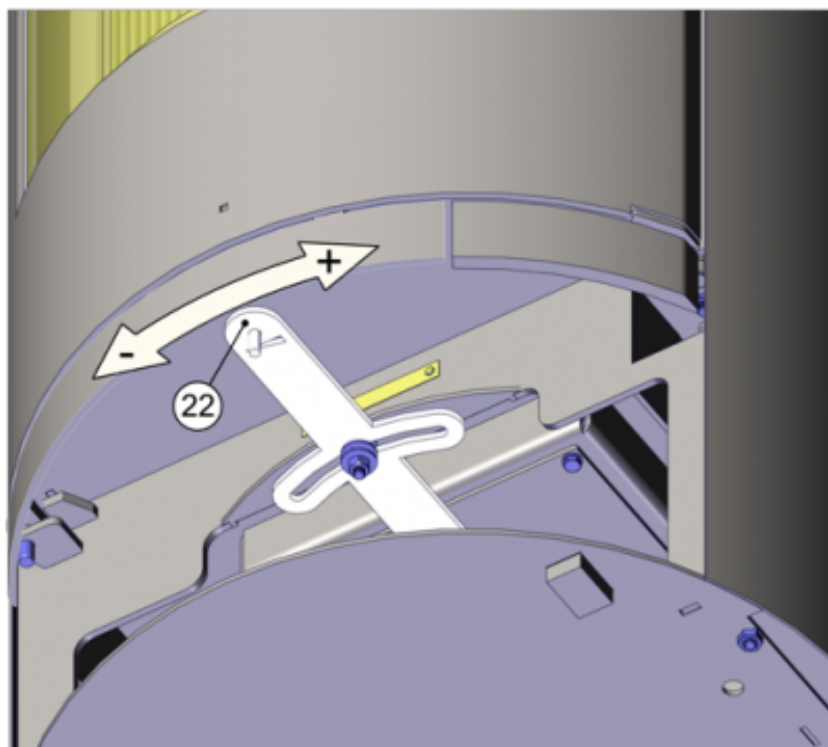
Rozměrový náčrt



Zusätzliche Informationen

1	Höhe	1164 mm
2	Breite	464 mm
3	Tiefe	464 mm
4	Rauchrohr	Ø 150 mm
5	Höhe Achse hinteres Rauchrohr ab Boden	1002 mm
6	Abstand Achse oberes Rauchrohr zur Rückseite	232 mm
7	Zentrale Luftzufuhr	Ø 100 mm
8	Höhe Achse zentrale Luftzufuhr ab Boden	96 mm
22	Verbrennungsregelung - rechts offen	

Ovládání produktu



Heizen mit Holz und Holzbriketts

Leistung nur über die Verbrennungsregelung einstellen.

Hersteller: **ABX, spol. s r.o., Zitna 1091/3, 408 01 Rumburk, Tschechische Republik**

tel.: 412 332 523, 412 333 614, fax: 412 333 521, e-mail: info@abx.cz, web: www.abx.cz

Service: ABX s r.o., Plynarni 1518/12, 408 01 Rumburk, Tel.: 412 372 147, Fax: 412 375 113, E-Mail: reklamace@abx.cz

Stand vom: 07.1. 2026