



## Datenblatt (DE)

Kaminofen Typ: 164

### **TROLLVIK**

---





# Datenblatt (DE)

Kaminofen Typ: 164

## TROLLVIK

### Technische Daten

164 CTA

#### Leistung

Nennwärmeleistung (kW) / regelbare Wärmeleistung (kW)	7,0 / 3,5 - 9,0
---	-----------------

#### Maße

Höhe (1) x Breite (2) x Tiefe (3) (mm)	1543 x 515 x 515
Feuerraum innen (B x H x T) / max. Scheitlänge (mm)	346 x 389 x 402 / 350

#### Gewicht nach Verkleidung

Stahblech (kg)	138*
----------------	------

#### Luft

Zentrale Luftzufuhr (7) / Durchmesser (mm) / Anschluss am Ofen	ja / Ø 100 / nein
Sekundärluftregelung / Primärluftregelung / Tertiärluftzufuhr	ja / ja / nein
Automatische Luftregelung	nein
Achshöhe zentrale Luftzufuhr ab Boden (8) (mm)	132
Abstand Achse Luftzufuhr zur Rückseite (8.1) (mm)	220
Luftwärmeverlust V <sub>h</sub> (m <sup>3</sup> /h)	≤ 1,5

#### Parameter

Produktklassifizierung	Typ BE
Brennstoff: Holz / Holzbriketts / Braunkohlebriketts [H / HB / BB]	
Brennstoffverbrauch bei Nennleistung (kg/h) [H / HB / BB]	2,1 / 2,1 / 1,4
Beheizbares Raumvolumen (m <sup>3</sup> )	70 - 180
Energieeffizienz (%) [H / HB / BB]	80,9 / 80,9 / 82,2
Saisonale Energieeffizienz η <sub>s</sub> (%)	70,9
Energieeffizienzindex EEI / Energieeffizienzklasse	107 / A+
Mindest-Schornsteinzug (Pa)	12
Abgastemperatur (°C) [H / HB / BB]	258 / 258 / 268
Abgasmassenstrom (g/s) [H / HB / BB]	7,2 / 7,2 / 7,0
CO-Konzentration bei 13 % O <sub>2</sub> (mg/Nm <sup>3</sup> ) [H / HB / BB]	1048 / 1048 / 875
NO <sub>x</sub> -Konzentration bei 13 % O <sub>2</sub> (mg/Nm <sup>3</sup> ) [H / HB / BB]	96 / 96 / 173
OGC-Konzentration bei 13 % O <sub>2</sub> (mg/Nm <sup>3</sup> ) [H / HB / BB]	65 / 65 / 44
Staubkonzentration bei 13 % O <sub>2</sub> (mg/Nm <sup>3</sup> ) [H / HB / BB]	30 / 30 / 38
Mehrfachverriegelung der Tür	ja
Intermittierender Betrieb (INT) / Dauerbetrieb (NOC)	INT

#### Rauchrohr

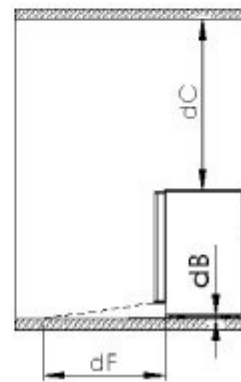
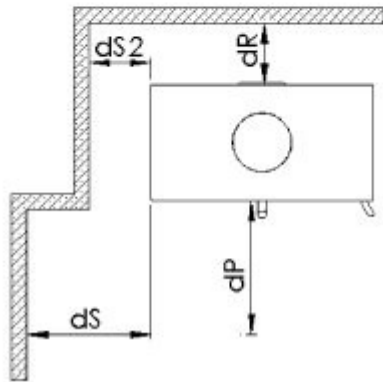
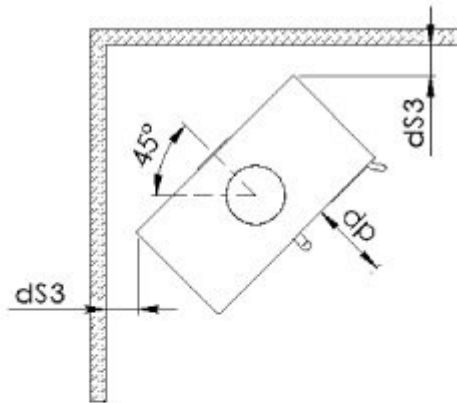
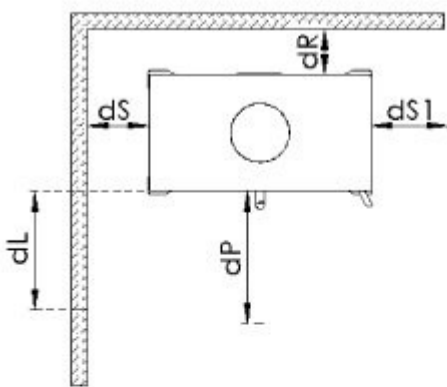
Rauchrohranschluss (4)	oben / hinten
Rauchrohrdurchmesser (mm)	Ø 150
Achshöhe hinteres Rauchrohr ab Boden (5) (mm)	1395
Abstand Achse oberes Rauchrohr zur Rückseite (6) (mm)	258
Temperaturklasse des Schornsteins	T 400 G
Max. Belastung des Schornsteins m <sub>chim</sub> (kg)	-
Anschluss an gemeinsamen Schornstein	nein

## Prüfungen

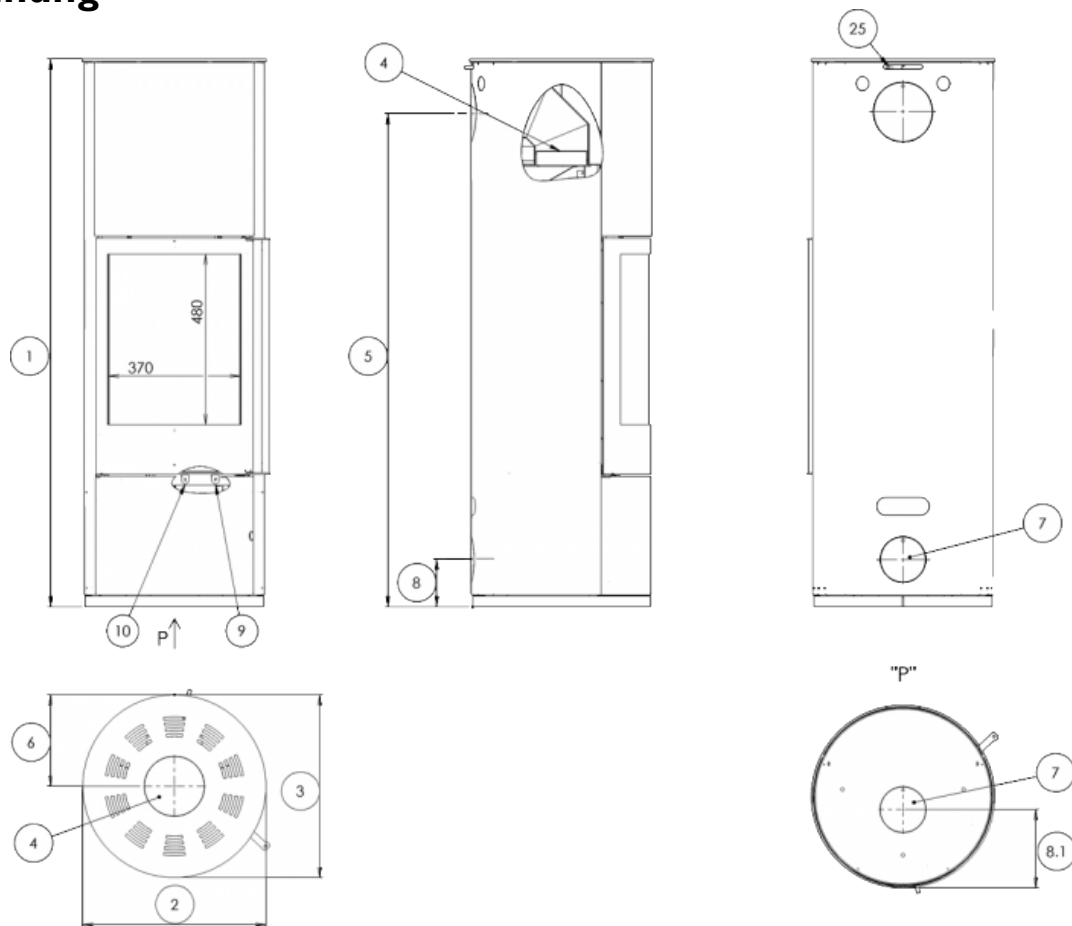
CSN EN 16510-1 ed.2:2024	ja
CSN EN 16510-2-1:2025	ja
I. BImSchV Stufe 2	ja
EKODESIGN	ja

## Mindestabstände zu brennbaren Materialien

Decke $d_c$ (mm)	>750
Bereich vor der Scheibe $d_p$ (mm)	800
Boden im Frontbereich $d_f$ (mm)	400
Boden Unterseite $d_b$ (mm)	0
Seitlicher Strahlungsbereich $d_L$ (mm)	400
Seitlicher Bereich $d_{S1}$ / $d_{S2}$ / $d_{S3}$ (mm)	200 / 200 / 200
Seitlicher Bereich $d_S$ (mm)	200
Rückseite $d_R$ (mm)	200
Mindestabstand zu nicht brennbaren Wänden $d_{non}$ (mm)	100



# Maßzeichnung



## Zusätzliche Informationen

1	Höhe	1543 mm
2	Breite	515 mm
3	Tiefe	515 mm
4	Rauchrohr	Ø 150 mm
5	Achshöhe hinteres Rauchrohr ab Boden	1395 mm
6	Abstand Achse oberes Rauchrohr zur Rückseite	258 mm
7	Zentrale Luftzufuhr	Ø 100 mm
8	Achshöhe zentrale Luftzufuhr ab Boden	132 mm
8.1	Abstand Achse Luftzufuhr zur Rückseite	220 mm
9	Primärluftregelung - eingeschoben geöffnet	
10	Sekundärluftregelung - eingeschoben geöffnet	
25	Regler Warmluftauslass - links geöffnet	

### ALS ZUBEHÖR KANN SPEICHERMASSE BESTELLT WERDEN. NICHT IM STANDARDLIEFERUMFANG.

\* Das Gewicht in den technischen Daten ist ohne Speichermasse angegeben.

Gewicht mit Speichermasse und Rauchrohr hinten: 193 kg. Mit Rauchrohr oben: 208 kg.

#### Einbau der Speichermasse:

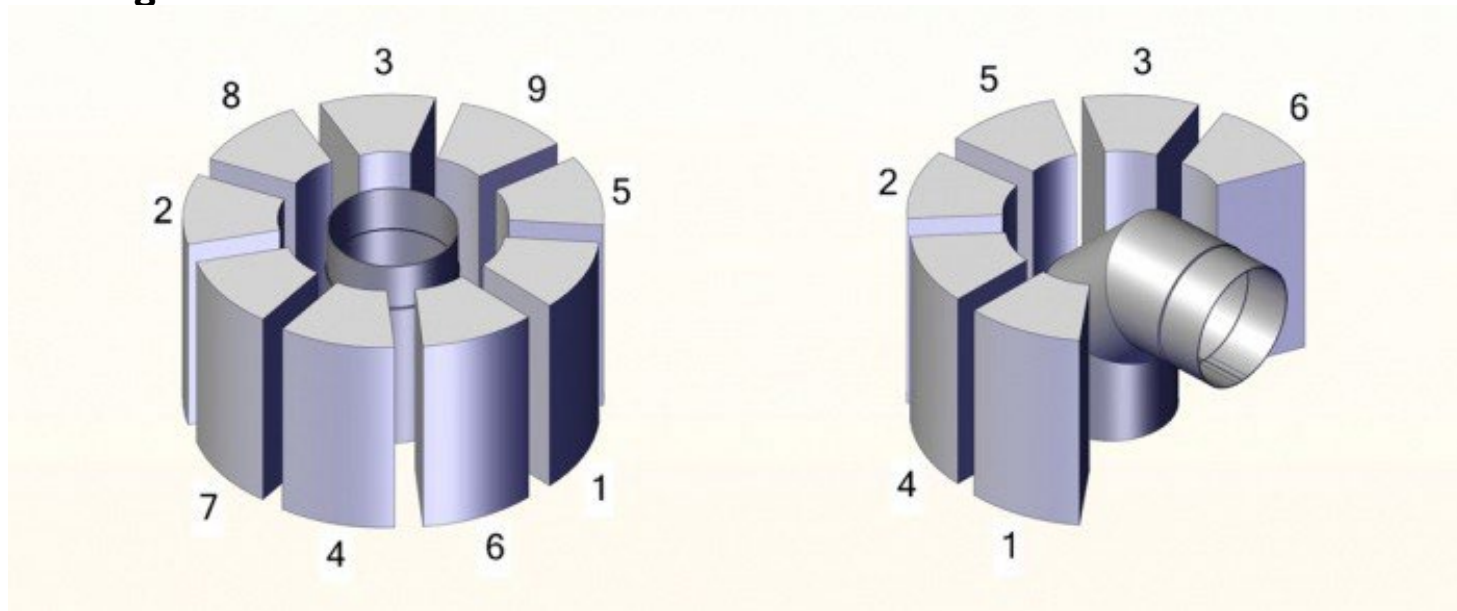
**Variante oberer Rauchrohranschluss:** Speichermasse nur bei kaltem Ofen und getrenntem Rauchrohr einlegen.

- 1) Oberen Deckel vorn anheben, dann nach vorn und oben abnehmen, damit der Hebel des Warmluftauslasses herausgezogen wird.
- 2) Die einzelnen Teile der Speichermasse (9 Stk.) gemäß Abbildung und Nummernfolge in den oberen Bereich legen.
- 3) Oberen Deckel in umgekehrter Reihenfolge wieder aufsetzen (Punkt 1).
- 4) Rauchrohr wieder anschließen.

**Variante hinterer Rauchrohranschluss:** Speichermasse nur bei kaltem Ofen einlegen.

- 1) Oberen Deckel vorn anheben, dann nach vorn und oben abnehmen, damit der Hebel des Warmluftauslasses herausgezogen wird.
- 2) Danach die übrigen Teile der Speichermasse gemäß Abbildung und Nummernfolge in den oberen Bereich legen.
- 3) Oberen Deckel in umgekehrter Reihenfolge wieder aufsetzen (Punkt 1).
- 4) Falls das Rauchrohr nicht angeschlossen ist, dieses anschließen.

# Montageschema



## Bedienung des Produkts

### Heizen mit Holz und Holzbriketts

Leistung nur mit Sekundärluftregler (Pos. 10) regeln. Primärluft (Pos. 9) nach dem Anheizen ganz oder fast schließen.

### Heizen mit Braunkohlebriketts

**Hinweis:** Braunkohlebriketts erfordern mehr Primärluft. Einstellung je nach Zugverhältnissen von Ofen und Schornstein prüfen.

Leistung nur mit Primärluftregler (Pos. 9) regeln. Sekundärluft (Pos. 10) nach dem Anheizen ganz oder fast schließen.

Warmluftauslass (Pos. 25) beim Anheizen ganz oder fast schließen. Auch beim Aufheizen der Speichermasse schließen. So erreicht der Ofen schneller Betriebstemperatur und die Speichermasse erwärmt sich schneller.

Vor Anschluss der zentralen Luftzufuhr zuerst die Ausbruchabdeckung mit Schraubendreher entfernen.

**Hersteller: ABX, spol. s r.o., Žitná 1091/3, 408 01 Rumburk, Tschechische Republik**

Tel.: 412 332 523, 412 333 614, Fax: 412 333 521, E-Mail: [info@abx.cz](mailto:info@abx.cz), Web: [www.abx.cz](http://www.abx.cz)

Service: ABX s r.o., Plynární 1518/12, 408 01 Rumburk, Tel.: 412 372 147, Fax: 412 375 113, E-Mail: [reklamace@abx.cz](mailto:reklamace@abx.cz)

Stand vom: 27.11.2025