



Technische Daten

OMAHA





Technisches Datenblatt (DE)

Kaminofen Typ: 358

OMAHA

Technische Daten

358 OMB

Modell

Nennwärmeleistung (kW) / Regelbare Wärmeleistung (kW)	7,0 / 3,5 - 9,0
---	-----------------

Maße

Höhe (1) x Breite (2) x Tiefe (3) (mm)	928 x 880 x 456
Innenmaße des Feuerraums (B x H x T) / Maximale Holzscheitlänge (mm)	600 x 305 x 200 / 560

Gewicht

Stein (kg)	155
Stahlblech (kg)	115

Luft

Zentrale Luftzufuhr (7) / Durchmesser (mm) / Anschluss am Ofen	ja / Ø 100 / ja
Regelung der Sekundärluft / Regelung der Primärluft / Tertiäre Luftzufuhr	ja / nein / nein
Automatische Regelung der Luftzufuhr	nein
Höhe der Achse der zentralen Luftzufuhr über dem Boden (8) (mm)	173
Abstand der Achse der zentralen Luftzufuhr zum hintersten Teil des Produkts (8.1) (mm)	117
Luftwärmeverlust V _h (m ³ /h)	≤ 1,5

Parameter

Produktklassifizierung	Typ BE
Brennstoff: Holz / Holzbriketts [H / HB]	
Brennstoffverbrauch bei Nennleistung (kg/h) [H / HB]	2,2 / 1,9
Beheizbares Volumen (m ³)	70 - 180
Energieeffizienz (%) [H / HB]	80,7 / 80,5
Saisonale Energieeffizienz η _s (%)	70,7
Energieeffizienzindex EEI / Energieeffizienzklasse	107 / A+
Mindestschornsteinzug (Pa)	12
Abgastemperatur (°C) [H / HB]	281 / 293
Abgasmassenstrom (g/s) [D / DB]	7,2 / 6,8
CO-Konzentration bei 13 % O ₂ (mg/Nm ³) [H / HB]	1244 / 1154
NO _x -Konzentration bei 13 % O ₂ (mg/Nm ³) [H / HB]	96 / 117
OGC-Konzentration bei 13 % O ₂ (mg/Nm ³) [H / HB]	72 / 67
Staubkonzentration bei 13 % O ₂ (mg/Nm ³) [H / HB]	40 / 40
Mehrfach-Türverriegelung	ja
Intermittierender Betrieb (INT) / Dauerbetrieb (NOC)	INT

Rauchrohr

Rauchrohranschluss (4)	oben / hinten
Rauchrohrdurchmesser (mm)	Ø 150
Achshöhe hinteres Rauchrohr ab Boden (5) (mm)	800
Abstand Achse oberes Rauchrohr zur Rückseite (6) (mm)	205
Temperaturklasse Schornstein	T 400 G

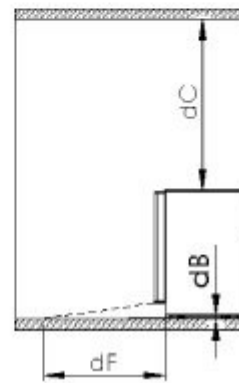
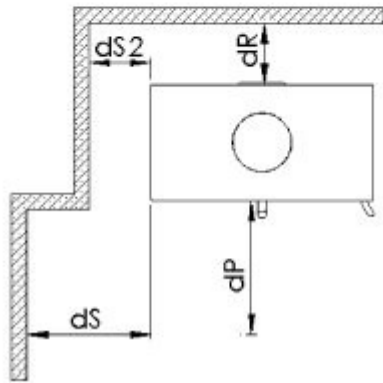
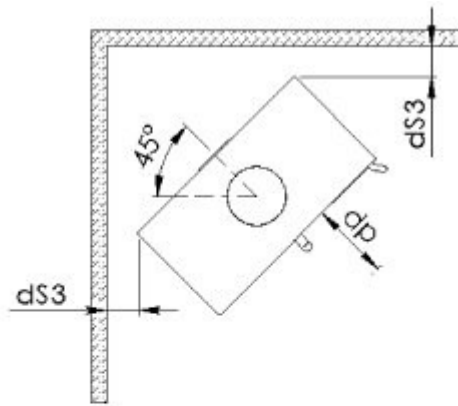
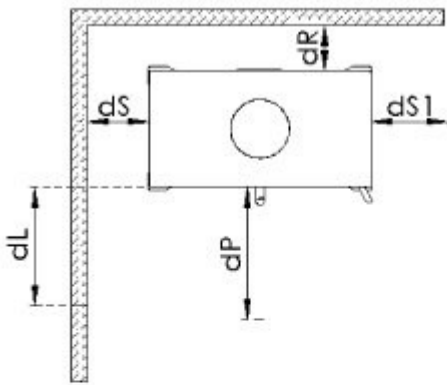
Anschluss an gemeinsamen Schornstein	nein
--------------------------------------	------

Prüfungen

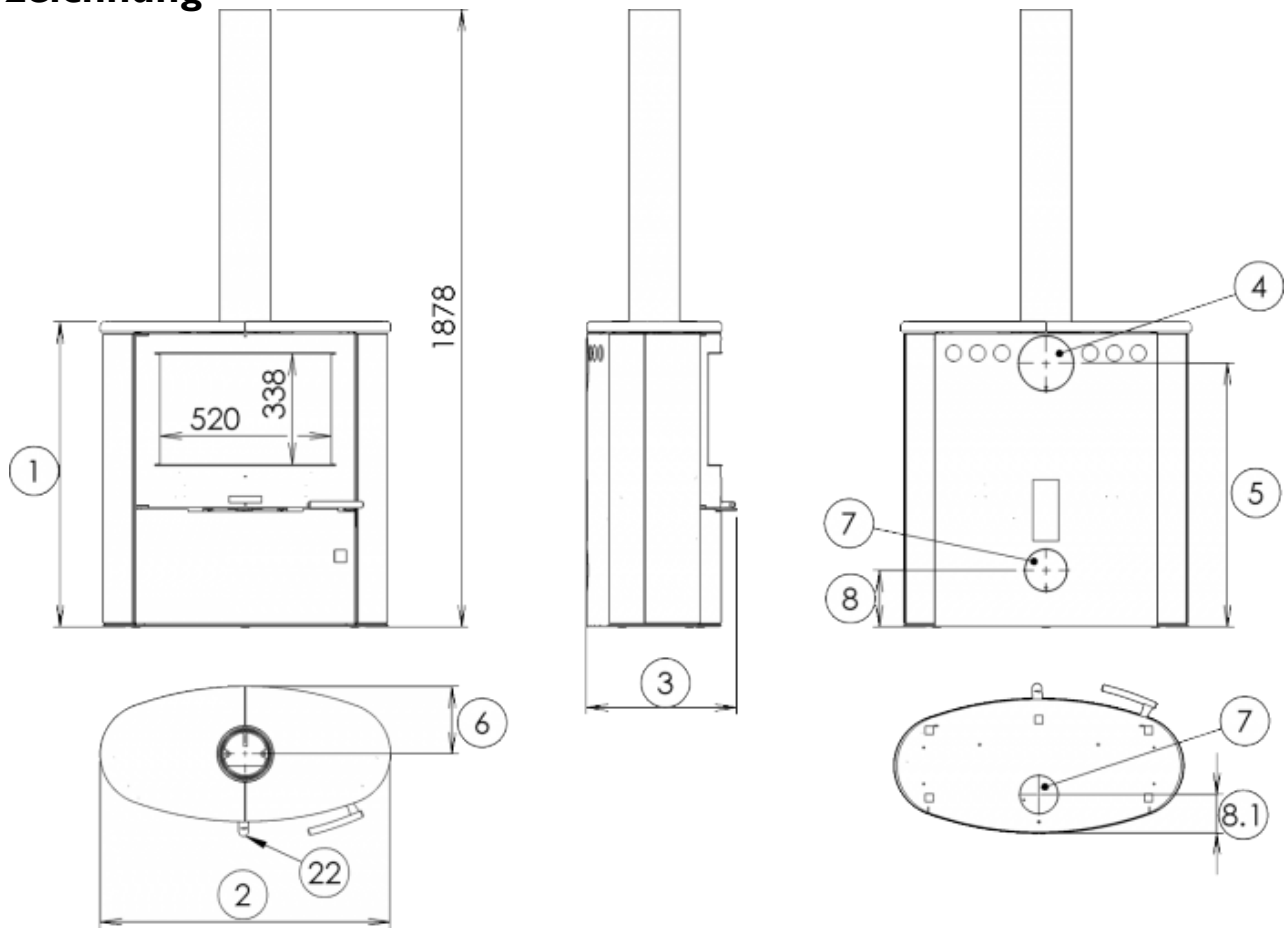
CSN EN 16510-1 ed.2:2024	ja
CSN EN 16510-2-1:2025	ja
I. BImSchV Stufe 2	ja
EKODESIGN	ja

Mindestabstände zu brennbaren Materialien

Decke d_c (mm)	>800
Bereich vor der Scheibe d_F (mm)	800
Boden im Frontbereich d_F (mm)	400
Boden, Unterseite d_B (mm)	0
Seitlicher Strahlungsbereich d_i (mm)	300
Seitlicher Bereich d_{S1} / d_{S2} / d_{S3} (mm)	200 / 200 / 200
Seitlicher Bereich d_S (mm)	200
Rückseite d_R (mm)	200
Mindestabstand zu nicht brennbaren Wänden d_{non} (mm)	50



Maßzeichnung

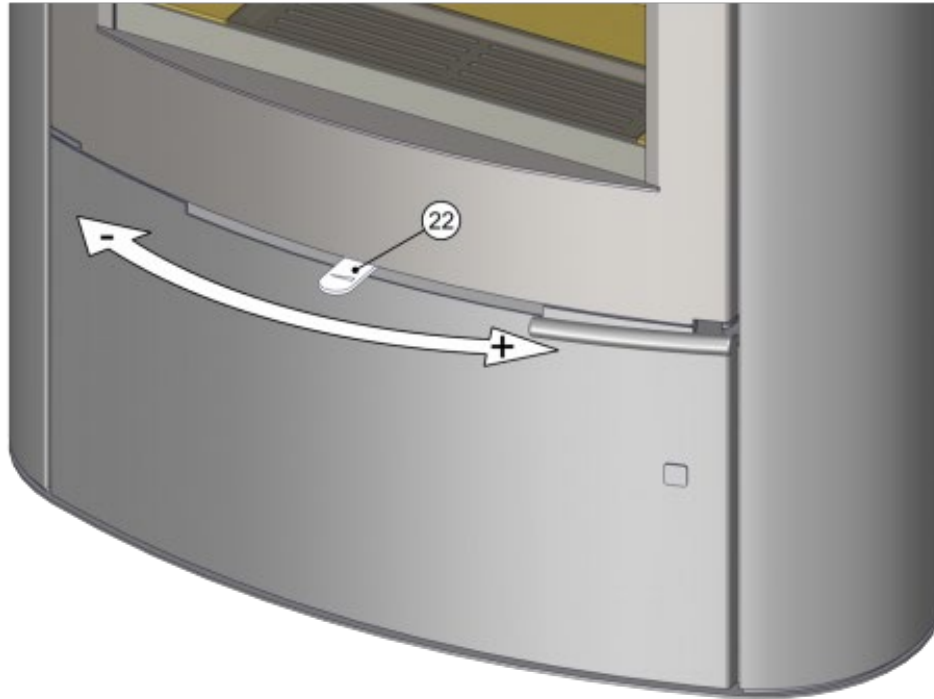


Zusätzliche Informationen

1	Höhe	928 mm
2	Breite	880 mm
3	Tiefe	456 mm
4	Rauchrohr	Ø 150 mm
5	Achshöhe hinteres Rauchrohr ab Boden	800 mm
6	Abstand Achse oberes Rauchrohr zur Rückseite	205 mm
7	Zentrale Luftzufuhr	Ø 100 mm
8	Achshöhe zentrale Luftzufuhr ab Boden	173 mm
8.1	Abstand Achse zentrale Luftzufuhr zur Rückseite	117 mm
22	Verbrennungsregelung - rechts offen	

Rauchrohr l = 1 m nicht im Lieferumfang enthalten.

Produktbedienung



Heizen mit Holz und Holzbriketts

Leistung nur über die Verbrennungsregelung einstellen.

Hersteller: ABX, spol. s r.o., Žitná 1091/3, 408 01 Rumburk, Tschechische Republik

tel.: 412 332 523, 412 333 614, fax: 412 333 521, e-mail: info@abx.cz, web: www.abx.cz

Service: ABX s r.o., Plynární 1518/12, 408 01 Rumburk, Tel.: 412 372 147, Fax: 412 375 113, E-Mail: reklamace@abx.czreklamace@abx.cz

Stand vom: 03.12. 2025