



## Technisches Datenblatt

Kaminofen Typ: 359

**BALTIK 4650-4-II**





# Technisches Datenblatt

Kaminofen Typ: 359

## BALTIK 4650-4-11

### Technische Parameter

359 BAA

Nennwärmeleistung (kW) / Regelbare Wärmeleistung (kW)	5,0 / 2,5 - 7,0
---	-----------------

#### Abmessungen

Höhe (1) x Breite (2) x Tiefe (3) (mm)	985 x 482 x 373
Brennraummaß (B x H x T) / Max. Scheitlänge (mm)	325 x 420 x 245 / 280

#### Gewicht je Verkleidung

Stein (kg)	140
------------	-----

#### Luft

Zentraler Frischluftanschluss (7) / Ø (mm) / Stutzen im Lieferumfang	ja / Ø 100 / nein
Regelung Sekundärluft / Regelung Primärluft / Tertiärluftzufuhr	ja / ja / ja
Automatische Regelung Luftzufuhr	nein
Höhe Achse zentr. Frischluftanschluss ab Boden (8) (mm)	275
Thermischer Verlust Luft $V_h$ (m <sup>3</sup> /h)	≤ 1,5

#### Parameter

Klassifizierung Produkt	Typ BE
Brennstoff: Holz / Holzbriketts / Braunkohlebriketts [H / HB / BB]	
Verbrauch zulässiger Brennstoffe bei Nennleistung (kg/h) [H / HB / BB]	1,6 / 1,6 / 1,2
Beheiztes Volumen (m <sup>3</sup> )	50 - 140
Energieeffizienz (%) [H / HB / BB]	80,4 / 80,4 / 81,4
Saisonale Energieeffizienz $\eta_s$ (%)	70,4
Energieeffizienzindex EEI EEI // Energieeffizienzklasse	107 / A
Mindestzug Schornstein (Pa)	12
Abgasaustrittstemperatur (°C) [H / HB / BB]	286 / 286 / 271
Massenstrom Abgas (g/s) [H / HB / BB]	5,1 / 5,1 / 5,2
CO-Konzentration bei 13 % O <sub>2</sub> (mg/Nm <sup>3</sup> ) [H / HB / BB]	1178 / 1178 / 939
NO <sub>x</sub> -Konzentration bei 13 % O <sub>2</sub> (mg/Nm <sup>3</sup> ) [H / HB / BB]	80 / 80 / 130
OGC-Konzentration bei 13 % O <sub>2</sub> (mg/Nm <sup>3</sup> ) [H / HB / BB]	67 / 67 / 42
Staubkonzentration bei 13 % O <sub>2</sub> (mg/Nm <sup>3</sup> ) [H / HB / BB]	29 / 29 / 38
Mehrfachverriegelung Tür	ja
Intermittierender Betrieb (INT) // Dauerbetrieb (NOC)	INT

#### Abgasrohr

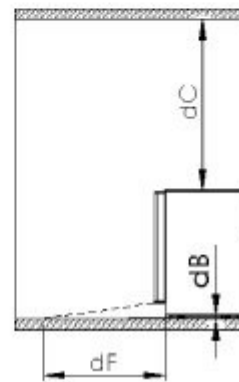
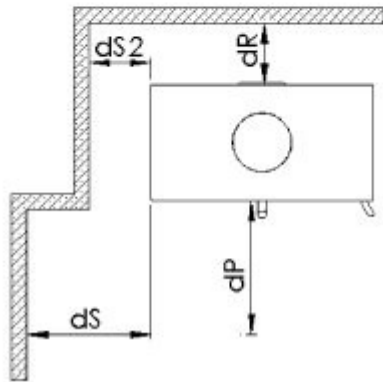
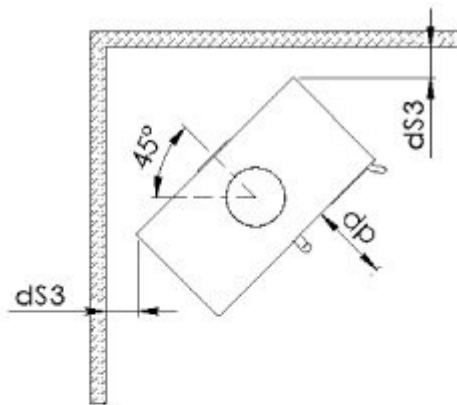
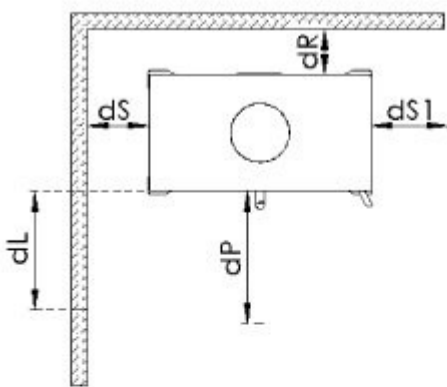
Anschluss Abgasrohr (4)	oben / hinten
Ø Abgasrohr (mm)	Ø 150
Höhe Achse hinterer Abgasanschluss ab Boden (5) (mm)	815
Abstand Achse oberer Abgasanschluss zur hintersten Seite Gerät (6) (mm)	120
Temperaturklasse Schornstein	T 400 G
Max. Belastung Schornstein $m_{chim}$ (kg)	-
Anschluss an gemeinsamen Schornstein	nein

## Prüfungen

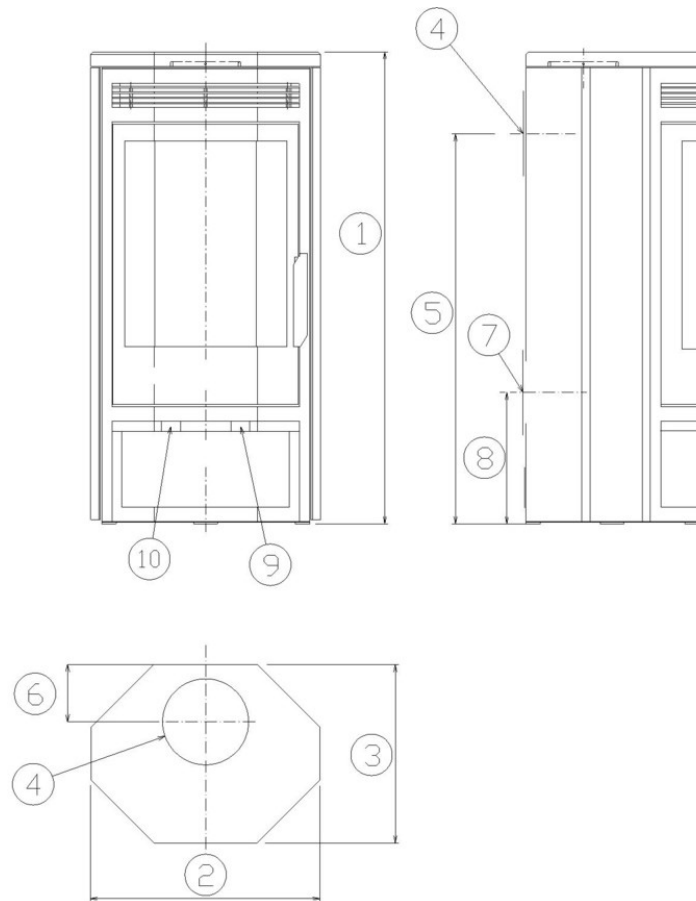
CSN EN 16510-1	ja
CSN EN 16510-2-1	ja
I. BImSchV Stufe 2	ja
ECODESIGN	ja

## Mindestabstände zu brennbaren Materialien

Decke $d_c$ (mm)	>750
Bereich vor Scheibe $d_p$ (mm)	800
Boden vorderer Bereich $d_f$ (mm)	0
Boden unterer Bereich $d_b$ (mm)	0
Seitlicher Strahlungsbereich $d_L$ (mm)	400
Seitliche Seite $d_{s1} / d_{s2} / d_{s3}$ (mm)	200 / 200 / 200
Seitliche Seite $d_s$ (mm)	200
Rückseite $d_R$ (mm)	200
Mindestabstand zu Wänden aus nicht brennbaren Materialien $d_{non}$ (mm)	50



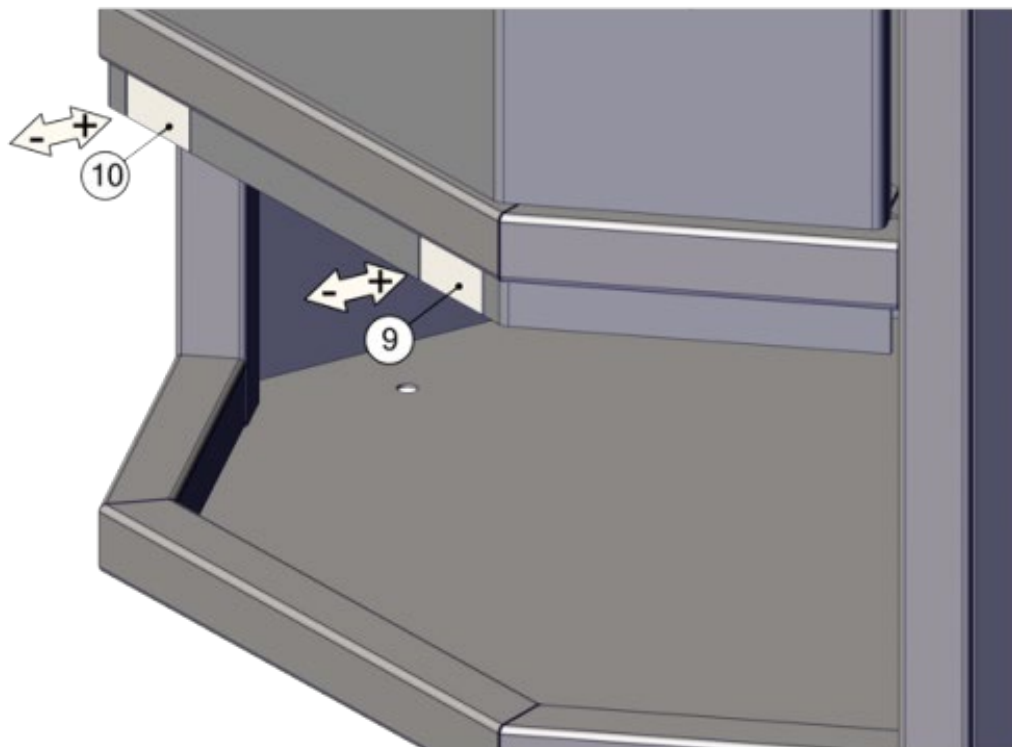
# Maßzeichnung



## Ergänzende Informationen

1	Höhe	985 mm
2	Breite	482 mm
3	Tiefe	373 mm
4	Abgasrohr	Ø 150 mm
5	Höhe Achse hinterer Abgasanschluss ab Boden	815 mm
6	Abstand Achse oberer Abgasanschluss zur hintersten Seite Gerät	120 mm
7	zentraler Frischluftanschluss	Ø 100 mm
8	Höhe Achse zentr. Frischluftanschluss ab Boden	275 mm
9	Regelung Primärluftzufuhr - geschlossen geöffnet	
10	Regelung Sekundärluftzufuhr - geschlossen geöffnet	

# Bedienung Produkt



## Heizen mit Holz und Holzbriketts

Regeln Sie die Leistung nur über die Sekundärluftregelung (Pos. 10). Die Primärluftzufuhr (Pos. 9) empfiehlt der Hersteller nach dem Anheizen vollständig oder nahezu zu schließen.

## Heizen mit Braunkohlebriketts

**Hinweis: Heizen mit Braunkohlebriketts erfordert eine Erhöhung der Primärluftzufuhr. Das erforderliche Ausmaß ist je nach konkreten Zugverhältnissen von Ofen und Schornstein zu ermitteln.**

Regeln Sie die Leistung nur über die Primärluftregelung (Pos. 9). Die Sekundärluftzufuhr (Pos. 10) empfiehlt der Hersteller nach dem Anheizen vollständig oder nahezu zu schließen.

**Hersteller: ABX, spol. s r.o., Žitná 1091/3, 408 01 Rumburk, Tschechische Republik**

tel.: 412 332 523, 412 333 614, fax: 412 333 521, e-mail: [info@abx.cz](mailto:info@abx.cz), web: [www.abx.cz](http://www.abx.cz)

Servis: ABX s r.o., Plynární 1518/12, 408 01 Rumburk, tel.: 412 372 147, fax: 412 375 113, e-mail: [reklamace@abx.cz](mailto:reklamace@abx.cz)

Stand: 13.4.2026