



Technisches Datenblatt

Kaminofen Typ: 001

ADMIRAL E-II





Technisches Datenblatt

Kaminofen Typ: 001 ADMIRAL E-II

Technische Daten

001 ADA

Leistung

Nennwärmeleistung (kW) / regelbare Wärmeleistung (kW)	7,0 / 3,5 - 9,0
---	-----------------

Abmessungen

Höhe (1) x Breite (2) x Tiefe (3) (mm)	1127 x 486 x 543
Innenmaß Feuerraum (B x H x T) / max. Scheitlänge (mm)	300 x 520 x 300 / 260

Gewicht je nach Verkleidung

Stein (kg)	155
------------	-----

Luft

Zentrale Luftzufuhr (7) / Durchmesser (mm) / Anschluss enthalten	ja / Ø 100 / nein
Sekundärluftregelung / Primärluftregelung / Tertiärluftzufuhr	ja / ja / nein
Automatische Luftzufuhrregelung	nein
Achshöhe zentrale Luftzufuhr ab Boden (8) (mm)	256
Luftwärmeverlust V_h (m ³ /h)	≤ 1,5

Parameter

Produktklassifizierung	Typ BE
Brennstoff: Holz / Holzbriketts / Braunkohlebriketts [H / HB / BB]	
Brennstoffverbrauch bei Nennleistung (kg/h) [H / HB / BB]	2,2 / 2,2 / 1,4
Beheizbares Raumvolumen (m ³)	70 - 180
Energieeffizienz (%) [H / HB / BB]	80,1 / 80,1 / 82,6
Saisonale Energieeffizienz η_s (%)	70,1
Energieeffizienzindex EEI / Energieeffizienzklasse	106 / A
Mindest-Schornsteinzug (Pa)	12
Abgastemperatur am Austritt (°C) [H / HB / BB]	259 / 259 / 227
Abgasmassenstrom (g/s) [H / HB / BB]	8,4 / 8,4 / 8,5
CO-Konzentration bei 13 % O ₂ (mg/Nm ³) [H / HB / BB]	1158 / 1158 / 727
NO _x -Konzentration bei 13 % O ₂ (mg/ Nm ³) [H / HB / BB]	129 / 129 / 193
OGC-Konzentration bei 13 % O ₂ (mg/ Nm ³) [H / HB / BB]	74 / 74 / 41
Staubkonzentration bei 13 % O ₂ (mg/ Nm ³) [H / HB / BB]	32 / 32 / 38
Mehrfachverriegelung der Tür	ja
Intermittierender Betrieb (INT) / Dauerbetrieb (NOC)	INT

Rauchrohr

Rauchrohranschluss (4)	oben
Rauchrohrdurchmesser (mm)	Ø 150
Abstand Achse oberer Rauchrohranschluss zur Rückseite (6) (mm)	150
Temperaturklasse Schornstein	T 400 G
Max. Belastung des Schornsteins mchim (kg)	-
Anschluss an gemeinsamen Schornstein	nein

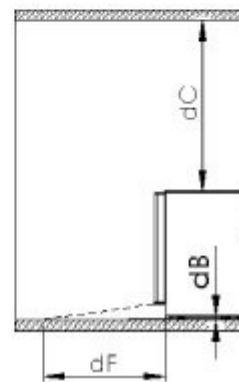
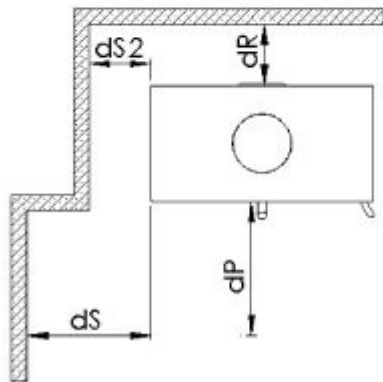
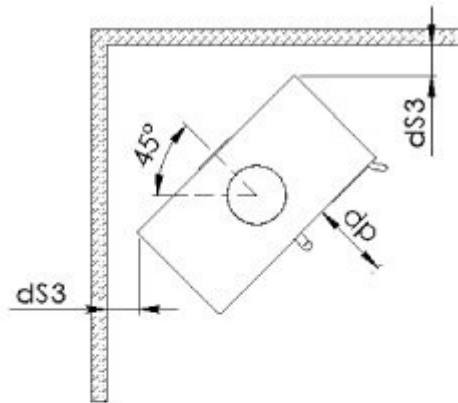
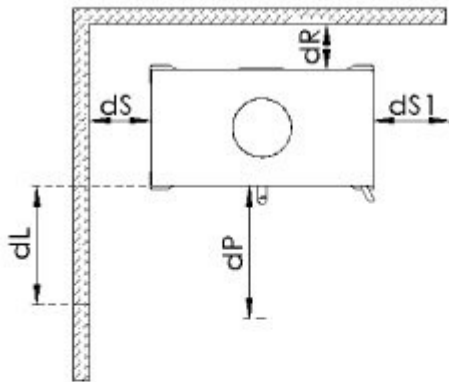
Prüfungen

CSN EN 16510-1 Ed. 2:2024	ja
---------------------------	----

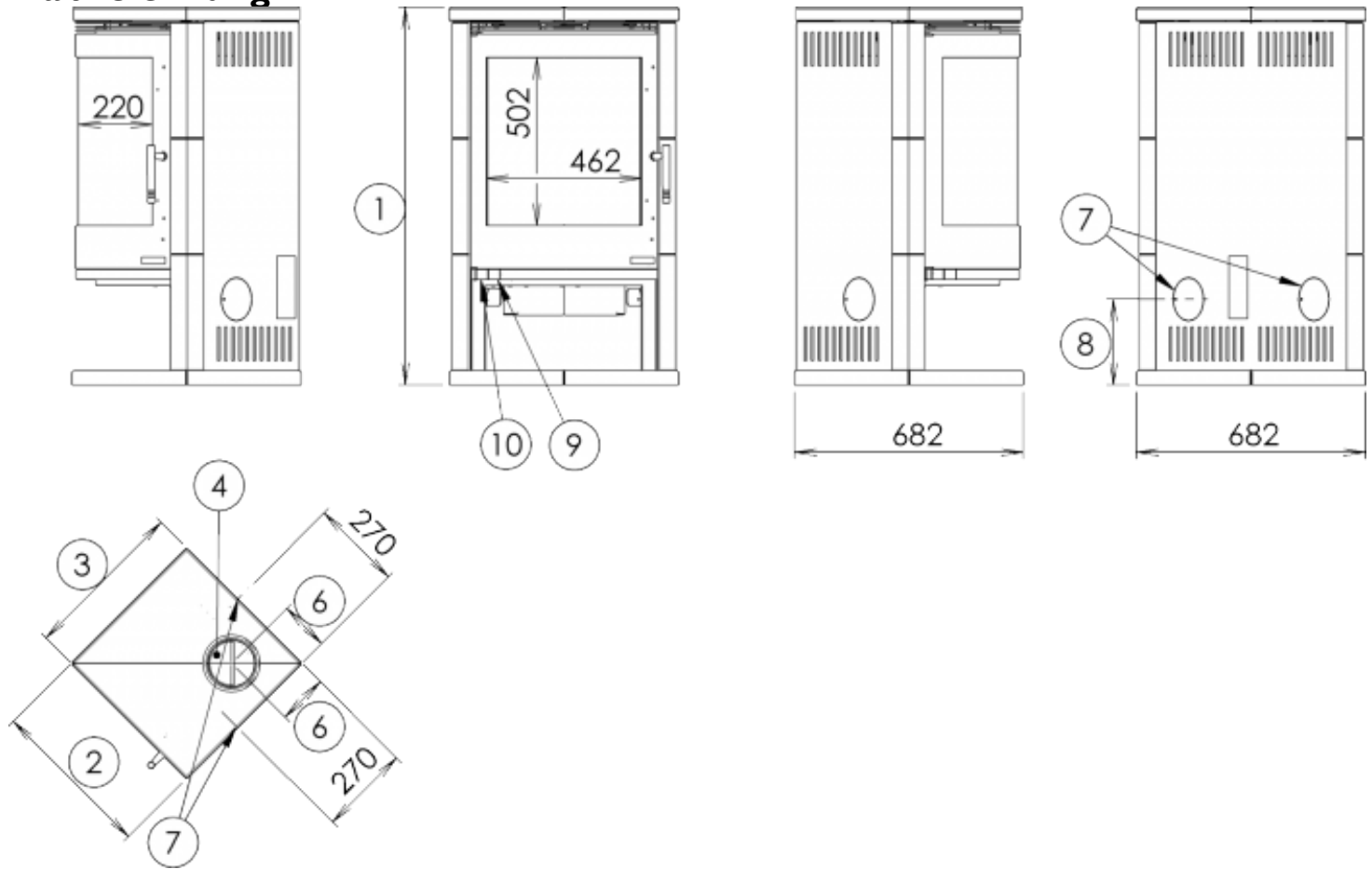
CSN EN 16510-2-1:2025	ja
I. BlmSchV Stufe 2	ja
ÖKODESIGN	ja

Mindestabstände zu brennbaren Materialien

Decke d_c (mm)	>750
Bereich vor der Scheibe d_p (mm)	800
Boden im Frontbereich d_f (mm)	400
Boden unterer Bereich d_b (mm)	0
Seitlicher Strahlungsbereich d_L (mm)	150
Seitlicher Bereich $d_{s1} / d_{s2} / d_{s3}$ (mm)	200 / 200 / 200
Seitlicher Bereich d_s (mm)	200
Rückseite d_R (mm)	200
Mindestabstand zu nicht brennbaren Wänden d_{non} (mm)	50



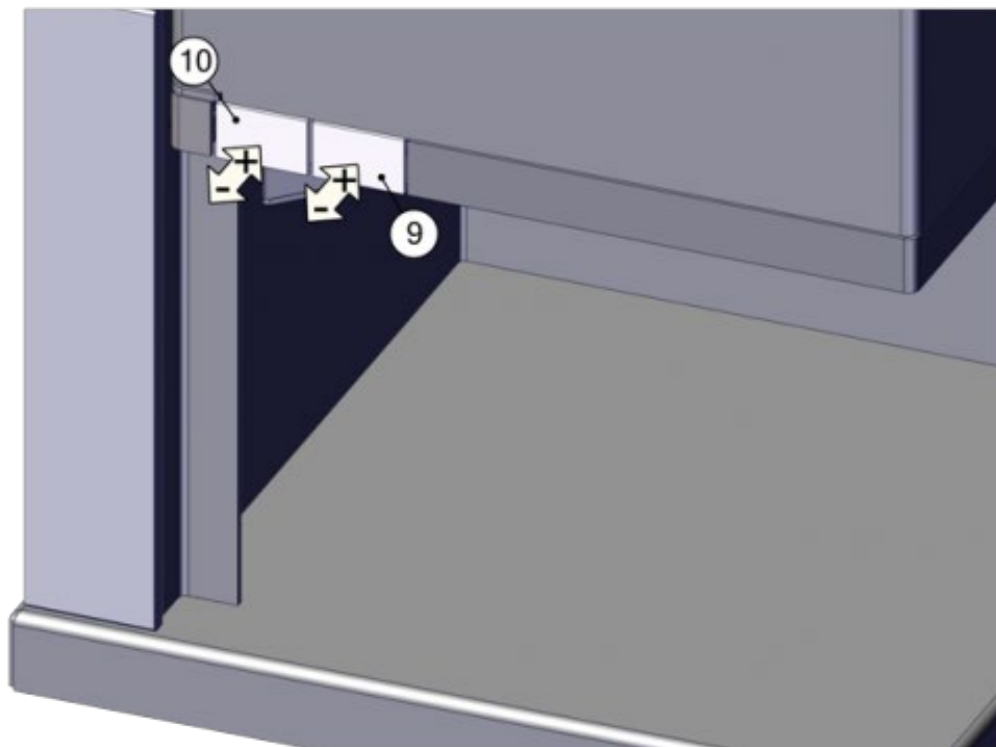
Maßzeichnung



Zusätzliche Angaben

1	Höhe	1127 mm
2	Breite	486 mm
3	Tiefe	543 mm
4	Rauchrohr	Ø 150 mm
6	Abstand Achse oberer Rauchrohranschluss zur Rückseite	150 mm
7	Zentrale Luftzufuhr	Ø 100 mm
8	Achshöhe zentrale Luftzufuhr ab Boden	256 mm
9	Primärluftregelung - eingeschoben geöffnet	
10	Sekundärluftregelung - eingeschoben geöffnet	

Produktbedienung



Heizen mit Holz und Holzbriketts

Leistung nur mit dem Sekundärluftregler einstellen (Position 10). Die Primärluftzufuhr (Position 9) soll nach dem Anheizen ganz oder fast geschlossen werden.

Heizen mit Braunkohlebriketts

Hinweis: Beim Heizen mit Braunkohlebriketts ist die Primärluftzufuhr zu erhöhen. Die nötige Erhöhung ist je nach Zugverhältnissen von Ofen und Schornstein zu prüfen.

Leistung nur mit dem Primärluftregler einstellen (Position 9). Die Sekundärluftzufuhr (Position 10) soll nach dem Anheizen ganz oder fast geschlossen werden.

Hersteller: ABX, spol. s r.o., Zitna 1091/3, 408 01 Rumburk, Tschechische Republik

Tel.: 412 332 523, 412 333 614, Fax: 412 333 521, E-Mail: info@abx.cz, Web: www.abx.cz

Service: ABX s r.o., Plynarnf 1518/12, 408 01 Rumburk, Tel.: 412 372 147, Fax: 412 375 113, E-Mail: reklamace@abx.cz

Stand: 27.11.2025